

Dell PowerVault NX200  
Systems

**Donanım Kullanıcı  
El Kitabı**



# Notlar, Dikkat Edilecek Noktalar ve Uyarılar



**NOT:** NOT, bilgisayarınızdan daha iyi şekilde yararlanmanıza yardımcı olacak önemli bilgiler verir.



**DİKKAT:** DİKKAT, yönergelere uyulmadığında donanımın zarar görebileceğini veya veri kaybı olabileceğini belirtir.



**UYARI:** UYARI, meydana gelebilecek olası maddi hasar, fiziksel yaralanma veya ölüm tehlikesi anlamına gelir.

---

**Bu belgedeki bilgiler önceden bildirilmeksizin değiştirilebilir.**

© 2010 Dell Inc. Tüm hakları saklıdır.

Dell Inc.'in yazılı izni olmadan bu belgelerin herhangi bir şekilde çoğaltılması kesinlikle yasaktır.

Bu metinde kullanılan ticari markalar: Dell™, DELL logosu, PowerVault™ ve OpenManage™ Dell Inc. kuruluşunun ticari markalarıdır. Microsoft®, Windows® ve MS-DOS® Microsoft Corporation kuruluşunun ABD ve/veya diğer ülkelerdeki ticari markaları veya tescilli ticari markalarıdır.

Bu yayında, marka ve adların sahiplerine ya da ürünlerine atıfta bulunmak için başka ticari marka ve ticari adlar kullanılabilir. Dell Inc. kendine ait olanların dışındaki ticari markalar ve ticari isimlerle ilgili hiçbir mülkiyet hakkı olmadığını beyan eder.

# İçindekiler

1	Sisteminiz Hakkında . . . . .	11
	<b>Başlangıç Sırasında Sistem Özelliklerine Erişim . . . . .</b>	<b>11</b>
	<b>Ön Panel Özellikleri ve Göstergeleri . . . . .</b>	<b>12</b>
	<b>LCD Panel Özellikleri . . . . .</b>	<b>14</b>
	Giriş Ekranı . . . . .	15
	Kurulum Menüsü . . . . .	16
	Görüntüleme Menüsü. . . . .	17
	<b>Sabit Sürücü Gösterge Biçimleri . . . . .</b>	<b>18</b>
	<b>Arka Panel Özellikleri ve Göstergeleri . . . . .</b>	<b>19</b>
	<b>Harici Aygıt Bağlama Yönergeleri . . . . .</b>	<b>20</b>
	<b>NIC Gösterge Kodları. . . . .</b>	<b>21</b>
	<b>Güç Kaynağı Gösterge Kodları . . . . .</b>	<b>22</b>
	<b>LCD Durum Mesajları. . . . .</b>	<b>23</b>
	Durum Mesajlarını Görüntüleme . . . . .	23
	LCD Durum Mesajlarını Görüntüleme . . . . .	23
	<b>Sistem Mesajları . . . . .</b>	<b>34</b>
	<b>Uyarı Mesajları . . . . .</b>	<b>49</b>
	<b>Tanımlama Mesajları . . . . .</b>	<b>49</b>

<b>Uyarı Mesajları</b> . . . . .	<b>49</b>
<b>İhtiyacınız Olabilecek Diğer Bilgiler</b> . . . . .	<b>49</b>
<b>2 Sistem Kurulumu Programı ve UEFI Önyükleme Yöneticisinin Kullanılması</b> . . . . .	<b>51</b>
<b>Sistem Önyükleme Modunun Seçilmesi</b> . . . . .	<b>51</b>
<b>Sistem Kurulum Programına Giriş</b> . . . . .	<b>52</b>
Hata Mesajlarına Yanıt Verilmesi . . . . .	52
Sistem Kurulumu Programını Gezinme Tuşlarını Kullanma . . . . .	52
<b>Sistem Kurulum Seçenekleri</b> . . . . .	<b>53</b>
Ana Ekran . . . . .	53
Bellek Ayarları Ekranı . . . . .	55
İşlemci Ayarları Ekranı . . . . .	56
SATA Settings (SATA Ayarları) Ekranı . . . . .	57
Önyükleme Ayarları Ekranı . . . . .	57
Tümleşik Aygıtlar Ekranı . . . . .	58
PCI IRQ Atama Ekranı . . . . .	59
Seri İletişim Ekranı . . . . .	59
Yerleşik Sunucu Yönetimi Ekranı (İsteğe Bağlı) . . . . .	60
Power Management (Güç Yönetimi) Ekranı . . . . .	61
Sistem Güvenlik Ekranı . . . . .	62
Çıkış Ekranı . . . . .	64
<b>UEFI Önyükleme Yöneticisine Giriş</b> . . . . .	<b>64</b>
UEFI Önyükleme Yönetici Kılavuz Tuşları . . . . .	65
UEFI Önyükleme Yöneticisi Ekranı . . . . .	65
UEFI Önyükleme Ayarları Ekranı . . . . .	66
Sistem Yardımcı Programları Ekranı . . . . .	66

<b>Sistem ve Kurulum Şifresi Özellikleri</b> . . . . .	<b>66</b>
Sistem Şifresini Kullanmak . . . . .	67
Kurulum Şifresini Kullanma . . . . .	69
<b>Yerleşik Sistem Yönetimi</b> . . . . .	<b>70</b>
<b>Anakart Yönetim Denetleyicisi Yapılandırması</b> . . . . .	<b>71</b>
BMC Kurulum Modülüne Girme . . . . .	71
<b>iDRAC Yapılandırma Programı</b> . . . . .	<b>72</b>
iDRAC Yapılandırma Yardımcı Programına Girme . . . . .	72
<b>3 Sistem Bileşenlerinin Takılması</b> . . . . .	<b>73</b>
<b>Önerilen Araçlar</b> . . . . .	<b>73</b>
<b>Sistemin İç Yapısı</b> . . . . .	<b>73</b>
<b>Ön Çerçeve</b> . . . . .	<b>75</b>
Ön Çerçevenin Çıkarılması . . . . .	75
Ön Çerçevenin Takılması . . . . .	76
<b>Ön Çerçeve Yuvaları</b> . . . . .	<b>76</b>
Ön Çerçeve Yuvasının Çıkarılması . . . . .	76
Ön Çerçeve Yuvasının Takılması . . . . .	77
<b>EMI Dolgu Paneli</b> . . . . .	<b>77</b>
Bir EMI Dolgu Panelinin Çıkarılması . . . . .	77
Bir EMI Dolgu Panelinin Takılması . . . . .	78
<b>Sistemin Açılması ve Kapatılması</b> . . . . .	<b>79</b>
Sistemin Açılması . . . . .	79
Sistemin Kapatılması . . . . .	80
<b>Genişletme Kartı Sabitleyici</b> . . . . .	<b>81</b>

Genişletme Kartı Sabitleyicinin Çıkarılması . . . . .	81
Genişletme Kartı Sabitleyicinin Takılması . . . . .	81
<b>Soğutma Örtüsü . . . . .</b>	<b>82</b>
Soğutma Örtüsünün Çıkarılması . . . . .	82
Soğutma Örtüsünün Takılması . . . . .	83
<b>Sabit Sürücüler . . . . .</b>	<b>84</b>
Sabit Sürücü Kapağının Çıkarılması . . . . .	84
Sabit Sürücü Kapağının Takılması . . . . .	85
Çalışırken Takılabilir Sabit Sürücünün Çıkarılması . . . . .	85
Çalışırken Takılabilir Sabit Sürücünün Takılması . . . . .	87
Çalışırken Takılabilir Bir Sabit Sürücüyü Sabit Sürücü Taşıyıcısından Çıkarma . . . . .	88
Çalışırken Takılabilir Bir Sabit Sürücüyü Sürücü Taşıyıcısına Takma . . . . .	89
<b>Optik Sürücüler . . . . .</b>	<b>89</b>
Optik Sürücüyü Çıkarma . . . . .	89
Optik Sürücü Takma . . . . .	91
<b>Güç Kaynağı . . . . .</b>	<b>93</b>
Güç Kaynağının Çıkarılması . . . . .	93
Güç Kaynağının Takılması . . . . .	94
<b>Sistem Pervanesi . . . . .</b>	<b>94</b>
Sistem Pervanesinin Çıkarılması . . . . .	94
Sistem Pervanesinin Takılması . . . . .	95
<b>Sistem Belleği . . . . .</b>	<b>96</b>
Genel Bellek Modülü Takma Kuralları . . . . .	96
Moda Özel Kılavuzlar . . . . .	97
Bellek Modüllerinin Takılması . . . . .	97
Bellek Modüllerinin Çıkarılması . . . . .	100

<b>Geniřletme Kartları . . . . .</b>	<b>101</b>
Geniřletme Kartı Takma Yönergeleri . . . . .	101
Geniřletme Kartının Takılması . . . . .	102
Geniřletme Kartının Çıkarılması . . . . .	105
<b>iDRAC6 Express Kartı (İsteęe Baęlı) . . . . .</b>	<b>106</b>
iDRAC6 Express Kartının Takılması . . . . .	106
iDRAC6 Express Kartın Çıkarılması (İsteęe baęlı) . . . . .	107
<b>Dahili USB Bellek Anahtarları . . . . .</b>	<b>108</b>
<b>İřlemci . . . . .</b>	<b>110</b>
İřlemcinin Çıkarılması . . . . .	110
İřlemcinin Takılması . . . . .	113
<b>Sistem Pili . . . . .</b>	<b>114</b>
Sistem Pilini Deęiřtirme . . . . .	114
<b>Kasaya İziniz Giriř Önleme Anahtarı . . . . .</b>	<b>116</b>
Kasaya İziniz Giriř Önleme Anahtarını Çıkarma . . . . .	116
Kasaya İziniz Giriři Önleme Anahtarını Takma . . . . .	117
<b>Kontrol Paneli Düzeneęi . . . . .</b>	<b>118</b>
Kontrol Paneli Tertibatını Çıkarma . . . . .	118
Kontrol Paneli Aksamını Takma . . . . .	120
<b>SATA Arka Panel . . . . .</b>	<b>120</b>
SATA Arka Panelini Çıkarma . . . . .	120
SATA Arka Paneli Yükleme . . . . .	122
<b>Sistem Kartı . . . . .</b>	<b>122</b>
Sistem Kartını Çıkarma . . . . .	122
Sistem Kartı Takma . . . . .	124

4	Sisteminize Yönelik Sorun Giderme . . . . .	127
	Önce Güvenlik—Sizin ve Sisteminiz için . . . . .	127
	<b>Sistem Başlangıç Arızasına Yönelik Sorun Giderme . . . . .</b>	<b>127</b>
	<b>Sorun Giderme Harici Bağlantılar . . . . .</b>	<b>128</b>
	<b>Video Altsistemine Yönelik Sorun Giderme . . . . .</b>	<b>128</b>
	<b>USB Aygıtına Yönelik Sorun Giderme. . . . .</b>	<b>128</b>
	<b>Seri G/Ç Aygıtına Yönelik Sorun Giderme . . . . .</b>	<b>129</b>
	<b>Bir NIC'ye Yönelik Sorun Giderme . . . . .</b>	<b>129</b>
	<b>Sorun Giderme - Sistemin Islanması . . . . .</b>	<b>130</b>
	<b>Sorun Giderme - Sistemin Hasar Görmesi . . . . .</b>	<b>132</b>
	<b>Sistem Piline Yönelik Sorun Giderme. . . . .</b>	<b>132</b>
	<b>Güç Kaynağına Yönelik Sorun Giderme . . . . .</b>	<b>133</b>
	<b>Sistem Soğutma Sorunlarına Yönelik Sorun Giderme . . . . .</b>	<b>134</b>
	<b>Pervane Sorun Giderme . . . . .</b>	<b>134</b>
	<b>Sistem Belleğine Yönelik Sorun Giderme . . . . .</b>	<b>135</b>
	<b>Sorun Giderme - Dahili USB Anahtarı. . . . .</b>	<b>137</b>
	<b>Optik Sürücüye Yönelik Sorun Giderme . . . . .</b>	<b>138</b>
	<b>Bir Sabit Sürücüye Yönelik Sorun Giderme . . . . .</b>	<b>139</b>
	<b>PERC S300 Denetleyicisine Yönelik Sorun Giderme . . . . .</b>	<b>140</b>



<b>Geniřletme Kartlarına Yönelik Sorun Giderme</b> . . . . .	<b>141</b>
<b>İřlemci Sorun Giderme</b> . . . . .	<b>142</b>
<b>5 Sistem Tanılamayı Çalıřtırma</b> . . . . .	<b>143</b>
<b>Çevrimiçi Tanılama'yı Kullanma</b> . . . . .	<b>143</b>
<b>Tümleřik Sistem Tanılama Özellikleri</b> . . . . .	<b>143</b>
<b>Tümleřik Sistem Tanılama'yı Kullanma Zamanı</b> . . . . .	<b>144</b>
<b>Tümleřik Sistem Tanılaması'nı Çalıřtırma</b> . . . . .	<b>144</b>
<b>Sistem Tanılama Sınaması Seçenekleri</b> . . . . .	<b>145</b>
<b>Özel Sınama Seçeneklerini Kullanma</b> . . . . .	<b>145</b>
Sınama Aygıtlarını Seçme . . . . .	145
Tanılama Tercihlerini Seçme . . . . .	146
Bilgi ve Sonuçları Görüntüleme . . . . .	146
<b>6 Atlama Telleri (Jumper) ve Konektörler</b> . . . . .	<b>147</b>
<b>Sistem Kartı Atlama Telleri</b> . . . . .	<b>147</b>
<b>Sistem Kartı Konektörleri</b> . . . . .	<b>148</b>
<b>SATA Arka Panel Kart Konektörleri</b> . . . . .	<b>151</b>
<b>Unutulan Şifreyi Devre Dıřı Bırakma</b> . . . . .	<b>152</b>

7 Yardım Alma . . . . .	153
Dell ile İletişim Kurma . . . . .	153
Dizin . . . . .	155

# Sisteminiz Hakkında

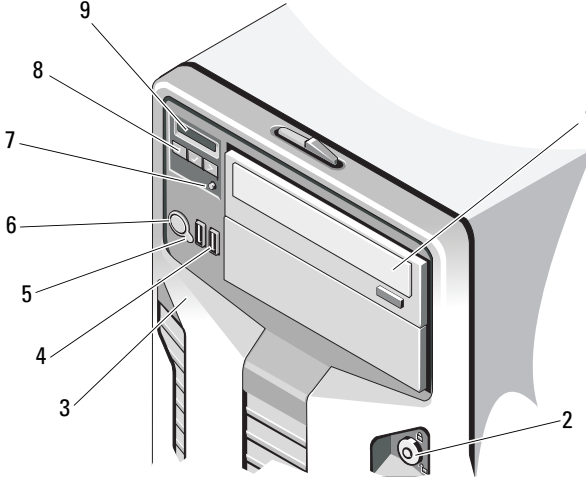
## Başlangıç Sırasında Sistem Özelliklerine Erişim



Aşağıdaki tuş vuruşları, başlangıç esnasında sistem özelliklerine erişimi sağlar.



Tuş vuruşu	Açıklama
<F2>	Sistem Kurulum programına girer. Bkz. "Sistem Kurulumu Programı ve UEFI Önyükleme Yöneticisinin Kullanılması" sayfa 51.
<F10>	Birleşik Sunucu Yapılandırıcıyı açan Sistem Hizmetlerine girer. Birleşik Sunucu Yapılandırıcı, tümleşik sistem tanımlaması gibi yardımcı programlara erişiminizi sağlar. Daha fazla bilgi için, Birleşik Sunucu Yapılandırıcısı belgelerine bakınız.
<F11>	Sistemin önyükleme yapılandırmasına bağlı olarak BIOS Önyükleme Yöneticisi'ne veya UEFI Önyükleme Yöneticisi'ne girer. Bkz. "Sistem Kurulumu Programı ve UEFI Önyükleme Yöneticisinin Kullanılması" sayfa 51.
<F12>	PXE önyüklemesine başlar.
<Ctrl><E>	Sistem Olay Günlüğüne (SEL) ve sisteme uzaktan erişim yapılandırmasına erişime imkan veren Anakart Yönetim Denetleyicisine (BMC) veya iDRAC Yapılandırma Yardımcı Programına girer. Daha fazla bilgi için, bkz. BMC veya iDRAC kullanıcı belgeleri.
<Ctrl><R>	PERC yapılandırma yardımcı programına girer. Daha fazla bilgi için PERC kartı belgelerine bakın.
<Ctrl><S>	PXE ön yüklemesi için NIC ayarlarını yapılandırmak üzere yardımcı programa girer. Daha fazla bilgi için, tümleşik NIC'nize ait belgelere bakın.

# Ön Panel Özellikleri ve Göstergeleri

Şekil 1-1. Ön Panel Özellikleri ve Göstergeleri



Öge	Gösterge, Düğme veya Konektör	Simge	Açıklama
1	Optik sürücü (isteğe bağlı)		İsteğe bağlı dahili SATA DVD-ROM veya DVD+-RW <b>NOT:</b> DVD aygıtları sadece veriye dayalıdır.
2	Ön çerçeve kilidi		Ön çerçeveyi sisteme sabitler.
3	Ön çerçeve		Sistemin ön yükleme sabit sürücülerini örter.
4	USB konektörleri (2)		USB aygıtlarını sisteme bağlar. Bağlantı noktaları USB 2.0 uyumludur.
5	NMI Düğmesi		Mevcut işletim sistemlerini kullanırken, yazılım ve aygıt sürücüsü hatalarına yönelik sorun gidermek için kullanılır. Bu düğme, kağıt atas ucunu kullanarak basılabilir.  Bu düğmeyi, sadece nitelikli servis personeli ya da işletim sistemi dokümantasyonlarının direktifiyle kullanın.

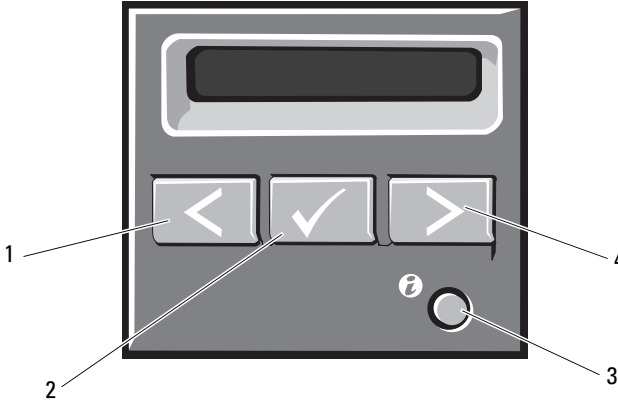
Öge	Gösterge, Düğme veya Konektör	Simge	Açıklama
6	Güç açık göstergesi, güç düğmesi		<p>Güç açık göstergesi, sisteme elektrik geldiğinde yanar.</p> <p>Güç düğmesi sisteme verilen DC güç kaynağı çıkışını denetler.</p> <p><b>NOT:</b> Sistem açılırken, sisteme takılan bellek miktarına bağlı olarak görüntü monitörünün bir resmi görüntülemesi birkaç saniye ila 2 dakikanın üzerinde zaman alabilir.</p> <p><b>NOT:</b> ACPI-uyumlu işletim sistemlerinde, güç düğmesi kullanarak sistemi kapatmak, sistemin sistem kapanmadan önce dereceli bir kapama gerçekleştirmesine neden olur.</p> <p><b>NOT:</b> Zorunlu bir kapatmayı zorlamak için güç düğmesine basın ve beş saniye boyunca basılı tutun.</p>
7	Sistem tanımlama düğmesi		<p>Ön paneldeki tanımlama düğmesi belirli bir sistemi bulmak için kullanılabilir. Düğmeye basıldığında, öndeki LCD panel düğmeye yeniden basılana kadar mavi renkte yanıp söner.</p>
8	LCD menü düğmeleri		<p>Kontrol paneli LCD menüsünde gezinmenizi sağlar.</p>
9	LCD paneli		<p>Sistem ID, durum bilgisi ve sistem hatası iletileri sağlar.</p> <p>LCD, sistem işlemi sırasında mavi yanar. LCD sisteme dikkat edilmesi gerektiğinde sarı renkte yanar ve LCD paneli hata kodunu izleyen açıklayıcı metni gösterir.</p> <p><b>NOT:</b> Sistem AC güce bağlıysa ve bir hata algılanırsa, LCD sistemin açık olup olmamasından bağımsız olarak sarı renkte yanar.</p>

## LCD Panel Özellikleri

Sistemin LCD paneli, sistemin düzgün çalıştığını veya sisteme dikkat edilmesi gerektiğini göstermek için sistem bilgisi ve durumu ile hata iletilerini gösterir. Belirli durum kodları hakkında bilgi için bkz. "LCD Durum Mesajları" sayfa 23.

LCD arka ışığı, normal işletim durumlarını sırasında mavi yanar ve bir hata durumunu belirtmek için sarı yanar. Sistem, bekleme modunda ise, LCD arka ışığı kapalıdır ve LCD paneli üzerindeki Select (Seç) düğmesine basılarak açılabilir. LCD iletileri BMC veya iDRAC yardımcı programı, LCD paneli veya diğer araçlar üzerinden kapatıldıysa LCD arka ışığı kapalı kalır.

Şekil 1-2. LCD Panel Özellikleri



Öge	Düğmeler	Açıklama
1	Sol	Tek adımlı artış değerlerinde imleci arkaya hareket ettirir.
2	Seç	İmleç tarafından gösterilen menü ögesini seçer.
3	Sistem tanımlama	Sistem kimliği modunu açar (LCD paneli mavi renkte yanıp söner) ve kapatır. Sistem ID'yi açık veya kapalı olarak değiştirmek için hızlıca basın. Sistem POST sırasında takılırsa, BIOS İlerleme kipine geçmek için sistem ID düğmesine basın ve beş saniyeden daha uzun süre basılı tutun.
4	Sağ	Tek adımlı artış değerlerinde imleci öne hareket ettirir. Mesaj kaydırma sırasında: <ul style="list-style-type: none"><li>• Kaydırma hızını artırmak için bir defa basın.</li><li>• Durdurmak için tekrar basın.</li><li>• Varsayılan kaydırma hızına dönmek için tekrar basın.</li><li>• Döngüyü tekrarlamak için tekrar basın.</li></ul>

## Giriş Ekranı

Giriş ekranı, sistem hakkında kullanıcı tarafından yapılandırılabilen bilgiyi gösterir. Bu ekran, durumu mesajı yokken ya da hata göstermiyorken normal sistem işlemi sırasında görüntülenir. Sistem bekleme modundayken, LCD arka ışığı hata iletisi yoksa beş dakika boşta kaldıktan sonra kapanır. Ana ekranı görüntülemek için üç gezinme düğmesinden birine (Seç, Sol veya Sağ) basın.

Başka bir menüden Ana ekrana gitmek için, Ana simgesi görüntülenene kadar yukarı oku ↑ seçmeye devam edin ve ardından Ana ▲ simgesini seçin.

Giriş ekranından, ana menüye girmek için **Select** (Seç) düğmesine basın. **Setup** (Kurulum) ve **View** (Görünüm) alt menüleri hakkında bilgi için aşağıdaki tablolara bakın.

## Kurulum Menüsü



**NOT:** Kurulum menüsünden bir seçenek belirlediğinizde, sonraki işleme geçmeden önce seçeneği onaylamalısınız.

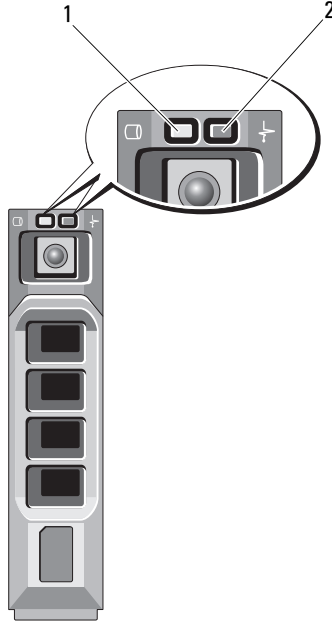
Seçenek	Açıklama
BMC veya iDRAC <b>NOT:</b> Sisteme bir iDRAC6 Express kartı takıldıysa, BMC seçeneği DRAC ile değiştirilir.	Ağ modunu yapılandırmak için <b>DHCP</b> ya da <b>Static IP</b> (Statik IP) ögesini seçin. <b>Static IP</b> (Static IP) seçilmiş ise, kullanılabilir alanlar şöyledir; <b>IP</b> , Alt Ağ ( <b>Sub</b> ), Ağ Geçidi ( <b>Gtw</b> ). DNS'yi etkinleştirmek ve alan adı adreslerini görüntülemek için <b>Setup DNS</b> (DNS Kurulumu) ögesini seçin. İki farklı DNS girişi vardır.
Set error (Hata ayarla)	LCD hata mesajlarını SEL'deki IPMI tanımına uygun bir biçimde görüntülemek için <b>SEL</b> 'yi seçin. Bu, bir LCD mesajını bir SEL girişine uydurmaya çalışırken kullanışlı olabilir.  LCD hata iletilerini basitleştirilmiş kullanıcı dostu tanımlamada görüntülemek için <b>Simple</b> (Basit) ögesini seçin. Bu biçimdeki iletilerin listesi için bkz. "LCD Durum Mesajları" sayfa 23.
Set home (Giriş ayarla)	LCD Giriş ekranında gösterilen varsayılan bilgiyi seçin. Ana ekranda varsayılan olarak görüntülenmek üzere belirlenen seçenekleri ve seçenek öğelerini görmek için bkz. "Görüntüleme Menüsü" sayfa 17.



## Görüntüleme Menüsü

Seçenek	Açıklama
BMC IP veya DRAC IP <b>NOT:</b> Sisteme bir iDRAC6 Express kartı takıldıysa, BMC IP'si seçeneği DRAC IP'si ile değiştirilir.	iDRAC6 için <b>IPv4</b> ya da <b>IPv6</b> adreslerini gösterir. Adresler şöyledir; <b>DNS (Birincil ve İkincil)</b> , <b>Gateway</b> (Ağ Geçidi), <b>IP</b> ve <b>Subnet</b> (Alt Ağ) (IPv6 alt ağa sahip değildir). <b>NOT:</b> BMC IP yalnızca IPv4 adresleri destekler.
MAC	<b>DRAC</b> , <b>iSCSI</b> <i>n</i> , veya <b>NET</b> <i>n</i> 'e ait MAC adreslerini gösterir. <b>NOT:</b> iDRAC Express kartı sisteminizde yükte değil ise, MAC seçeneği; <b>BMC</b> , <b>iSCSI</b> <i>n</i> veya <b>NET</b> <i>n</i> için MAC adreslerini gösterir.
Name (Ad)	Sistem için <b>Host</b> (Ana Makine), <b>Model</b> veya <b>User String</b> (Kullanıcı Dizesi) gösterilir.
Number (Sayı)	Sistem için <b>Asset tag</b> (Demirbaş Etiketi) ya da <b>Service tag</b> (Hizmet Etiketi) gösterilir.
Power (Güç)	BTU/saat ya da Watt olarak sistemin güç çıkışını gösterir. Görüntüleme biçimi <b>Setup</b> (Kurulum) menüsünün <b>Set home</b> (Giriş ayarla) alt menüsünde yapılandırılabilir. Bkz. "Kurulum Menüsü" sayfa 16.
Sıcaklık	Santigrat ya da Fahrenheit olarak sistem sıcaklığını gösterir. Görüntüleme biçimi <b>Setup</b> (Kurulum) menüsünün <b>Set home</b> (Giriş ayarla) alt menüsünde yapılandırılabilir. Bkz. "Kurulum Menüsü" sayfa 16.

## Sabit Sürücü Gösterge Biçimleri



1 sabit sürücü etkinliği göstergesi (yeşil)

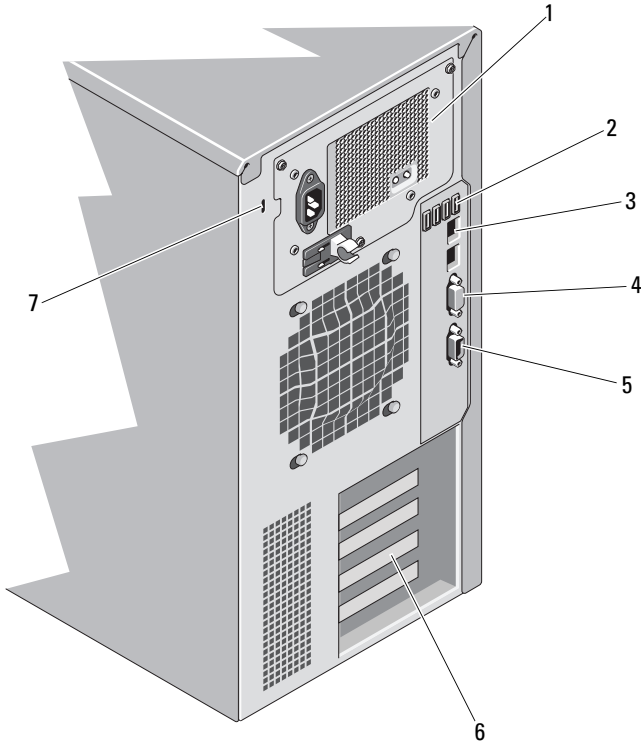
2 sabit sürücü durum göstergesi (yeşil ve sarı)





Sürücü Durumu Göstergesi biçimi (yalnız RAID)	Koşul
Saniyede iki kere yeşil renkte yanıp söner	Sürücü tanımlama/sökme işlemi için hazırlık
Kapalı	Takma ya da sökme işlemi için sürücü hazır <b>NOT:</b> Sistem gücü verildikten sonra tüm sabit sürücüler başlatılana kadar sürücü durumu göstergesi kapalı kalır. Bu süre zarfında sürücüler takmaya veya çıkarmaya hazır değildir.
Yeşil, sarı renkte yanıp söner ve kapanır	Sürücü arıza beklentisi
Saniyede dört kez sarı renkte yanıp söner	Sürücü başarısız oldu

Sürücü Durumu Göstergesi biçimi (yalnız RAID)	Koşul
Yavaşça yeşil renkte yanıp söner	Sürücü yeniden oluşturuluyor
Sabit yeşil	Sürücü çevrimiçi
Üç saniye boyunca yeşil renkte, sonra üç saniye boyunca sarı renkte yanar ve ardından altı saniye söner	Yeniden oluşturma durduruldu

## Arka Panel Özellikleri ve Göstergeleri

Şekil 1-3. Arka Panel Özellikleri ve Göstergeleri

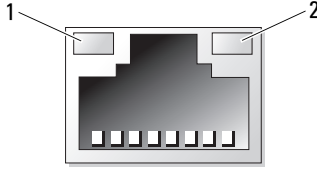


Öge	Gösterge, Düğme veya Konektör	Simge	Açıklama
1	Güç kaynağı		Güç kaynağı — 375 W
2	USB konektörleri (4)		USB aygıtlarını sisteme bağlar. Bağlantı noktaları USB 2.0 uyumludur.
3	Ethernet konektörleri (2)		Tümleşik 10/100/1000 NIC konektörler.
4	video konektörü		Sisteme bir VGA ekranı bağlar.
5	seri bağlantı konektörü		Bir seri aygıtı sisteme bağlar.
6	PCIe genişleme kartı yuvaları (5)		Beş adede kadar PCI Express kartı bağlar. Generation 2 genişletme kartları.
7	güvenlik kablosu yuvası		Bir kablo kilidini sisteme bağlar.

## Harici Aygıt Bağlama Yönergeleri

- Yeni bir harici aygıt takmadan önce sisteme ve harici aygıtlara verilen gücü kapatın. Sistemi açmadan önce tüm harici aygıtları açın (aygıta ait belgeler aksini belirtmedikçe).
- Takılan aygıtı ait uygun sürücünün sisteme kurulduğundan emin olun.
- Sisteminizdeki bağlantı noktalarını etkinleştirmeniz gerekirse, Sistem Kurulumu Programını kullanın. Bkz. "Sistem Kurulumu Programı ve UEFI Önyükleme Yöneticisinin Kullanılması" sayfa 51.

# NIC Gösterge Kodları



1 bağlantı göstergesi

2 faaliyet göstergesi

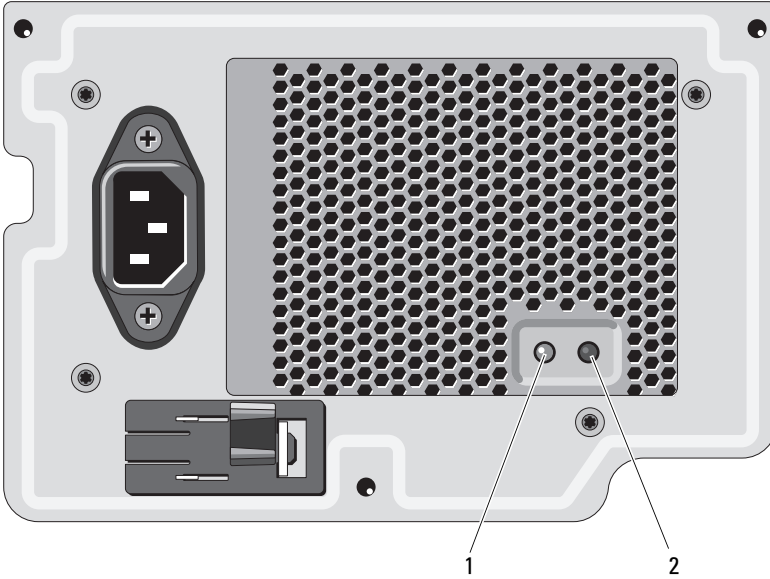
Gösterge	Gösterge Kodu
Bağlantı ve faaliyet göstergeleri kapalı	NIC, ağa bağlı değildir.
Bağlantı göstergesi yeşil	NIC, geçerli bir ağa 1000 Mbps'de bağlı.
Bağlantı göstergesi sarı	NIC, geçerli bir ağa 10/100 Mbps'de bağlı.
Etkinlik göstergesi yeşil yanıp sönüyor	Ağ verisi gönderiliyor ya da alınıyor.

## Güç Kaynağı Gösterge Kodları

Bir güç kaynağında, gücün mevcut olup olmadığını veya bir güç arızasının oluşup oluşmadığını gösteren bir LED göstergesi bulunur.

- Yanmıyor — AC gücü bağlı değildir. Ayrıca sistemin bekleme modunda olduğunu da gösterir.
- Yeşil — Sistem açıkken, yeşil bir ışık aynı zamanda güç kaynağının sisteme DC güç sağladığını da gösterir.

Şekil 1-4. Güç Kaynağı Durumu Göstergesi



1 güç kaynağı durum göstergesi

2 güç kaynağı sinama anahtarı

## LCD Durum Mesajları

LCD iletileri, Sistem Olay Kaydında (SEL) kayıtlı olaylar ile ilgili kısa metin mesajlarının içeriğinden oluşur. Yapılandırma sistem yönetimi ayarları ve SEL hakkında bilgi için, sistem yönetimi yazılımı belgelerine bakın.



**NOT:** Sisteminiz önyüklemeye yapamıyorsa, sistem ID düğmesine, LCD üzerinde bir hata kodu görünene kadar en az beş saniye basın. Kodu kaydedin, ardından bkz. "Yardım Alma" sayfa 153.

### Durum Mesajlarını Görüntüleme

Bir sistem hata oluşuyor ise, LCD ekranı sarıya döner. Hata ve durumu mesajları listesini görüntülemek için, **Select** (Seç) düğmesine basın. Bir hata numarası görüntülemek için sol ve sağ düğmelerini kullanın ve hatayı görüntülemek için **Select** (Seç) düğmesine basın.

### LCD Durum Mesajlarını Görüntüleme

Sıcaklık, voltaj, pervaneler ve benzerleri gibi algılayıcılar ile ilgili arızalar için, algılayıcı normal duruma döndüğünde LCD mesajı otomatik olarak silinir. Diğer arızalar için, görüntüden mesajı silmek üzere harekete geçin:

- SEL'i Sil — bu görevi uzaktan uygulayabilirsiniz, ancak Sistemin olay geçmişini kaybedersiniz.
- Güç dönüşümü — Sistemi kapatın ve elektrik prizinden çekin; yaklaşık on saniye bekleyin, güç kablosunu tekrar takın ve sistemi yeniden başlatın.



**NOT:** Aşağıdaki LCD durum mesajları Basit formatta görüntülenirler.

**Tablo 1-1. LCD Durum Mesajları**

<b>Kod</b>	<b>Metin</b>	<b>Nedenleri</b>	<b>Çözüm İşlemleri</b>
E1000	Failsafe voltage error. Contact support.	Önemli hata olayları için sistem olay kaydını kontrol edin.	Sisteme giden AC gücünü 10 saniyelikliğine kesin ve sistemi yeniden başlatın. Sorun devam ederse, bkz. "Yardım Alma" sayfa 153.
E1114	Ambient Temp exceeds allowed range.	Ortam sıcaklığı izin verilen aralığın dışındaki bir noktaya ulaşmıştır.	Bkz. "Sistem Soğutma Sorunlarına Yönelik Sorun Giderme" sayfa 134.
E1116	Memory disabled, temp above range. Power cycle AC.	Bellek izin verilen sıcaklığı aşmıştır ve bileşenlerin hasar görmesini engellemek için devre dışı bırakılmıştır.	Sisteme giden AC gücünü 10 saniyelikliğine kesin ve sistemi yeniden başlatın. Bkz. "Sistem Soğutma Sorunlarına Yönelik Sorun Giderme" sayfa 134. Sorun devam ederse, bkz. "Yardım Alma" sayfa 153.
E1210	Motherboard battery failure. Check battery.	CMOS pili eksiktir veya voltaj izin verilen aralığın dışındadır.	Bkz. "Sistem Piline Yönelik Sorun Giderme" sayfa 132.
E1216	3.3V Regulator failure. Reseat PCIe cards.	3,3 V voltaj regülatörü arızalanmıştır.	PCIe genişletme kartlarını çıkarın ve yeniden oturtun. Sorun devam ederse, bkz. "Genişletme Kartlarına Yönelik Sorun Giderme" sayfa 141.
E1229	CPU # VCORE Regulator failure. Reseat CPU.	Belirlenen işlemci VCORE voltaj düzenleyici başarısız.	İşlemciyi yeniden takın. Bkz. "İşlemci Sorun Giderme" sayfa 142. Sorun devam ederse, bkz. "Yardım Alma" sayfa 153.



**Tablo 1-1. LCD Durum Mesajları (devamı)**

<b>Kod</b>	<b>Metin</b>	<b>Nedenleri</b>	<b>Çözüm İşlemleri</b>
E122A	CPU # VTT Regulator failure. Reseat CPU.	Belirlenen işlemci VTT voltaj düzenleyici başarısız.	İşlemciyi yeniden takın. Bkz. "İşlemci Sorun Giderme" sayfa 142.  Sorun devam ederse, bkz. "Yardım Alma" sayfa 153.
E122C	CPU Power Fault. Power cycle AC.	İşlemciye güç verilirken bir güç arızası algılanmıştır.	Sisteme giden AC gücünü 10 saniyeliğine kesin ve sistemi yeniden başlatın.  Sorun devam ederse, bkz. "Yardım Alma" sayfa 153.
E122D	Memory Regulator # Failed. Reseat DIMMs.	Bellek düzenleyicilerinden biri başarısız.	Bellek modüllerini yeniden takın. Bkz. "Sistem Belleğine Yönelik Sorun Giderme" sayfa 135.
E122E	On-board regulator failed. Call support.	Yerleşik voltaj düzenleyicilerinden biri başarısız.	Sisteme giden AC gücünü 10 saniyeliğine kesin ve sistemi yeniden başlatın.  Sorun devam ederse, bkz. "Yardım Alma" sayfa 153.
E1310	Fan ## RPM exceeding range. Check fan.	Pervanenin RPM'si tasarlanan çalışma aralığının dışındadır.	Bkz. "Sistem Soğutma Sorunlarına Yönelik Sorun Giderme" sayfa 134.
E1410	System Fatal Error detected.	Onulmaz bir sistem hatası tespit edilmiştir.	Ek kaydırma iletileri için, LCD'yi kontrol edin. Sisteme giden AC gücünü 10 saniyeliğine kesin ve sistemi yeniden başlatın.  Sorun devam ederse, bkz. "Yardım Alma" sayfa 153.

**Tablo 1-1. LCD Durum Mesajları (devamı)**

<b>Kod</b>	<b>Metin</b>	<b>Nedenleri</b>	<b>Çözüm İşlemleri</b>
E1414	CPU # temp exceeding range. Check CPU heatsink.	İşlemci kabul edilebilir sıcaklık aralığının dışındadır.	İşlemcinin ısı emicisinin doğru takıldığından emin olun. Bkz. "İşlemci Sorun Giderme" sayfa 142 ve "Sistem Soğutma Sorunlarına Yönelik Sorun Giderme" sayfa 134.
E1418	CPU # not detected. Check CPU is seated properly.	İşlemci eksik veya arızalıdır ya da sistem yapılandırması desteklenmemektedir.	İşlemcinin düzgün takıldığından emin olun. Bkz. "İşlemci Sorun Giderme" sayfa 142.
E141C	Unsupported CPU configuration. Check CPU or BIOS revision.	İşlemcinin yapılandırması desteklenmiyordur.	İşlemcinizin sisteminizin <i>Başlarken Kılavuzu</i> 'nda özetlenen işlemci teknik özelliklerinde açıklanan tipe uyduğundan emin olun.
E141F	CPU # protocol error. Power cycle AC.	Sistem BIOS, bir işlemci protokol hatası vermiştir.	Sisteme giden AC gücünü 10 saniyelikliğine kesin ve sistemi yeniden başlatın.  Sorun devam ederse, bkz. "Yardım Alma" sayfa 153.
E1420	CPU Bus parity error. Power cycle AC.	Sistem BIOS'u bir işlemci veriyolu eşlik hatası bildirmiştir.	Sisteme giden AC gücünü 10 saniyelikliğine kesin ve sistemi yeniden başlatın.  Sorun devam ederse, bkz. "Yardım Alma" sayfa 153.
E1422	CPU # machine check error. Power cycle AC.	Sistem BIOS'u bir makine denetim hatası bildirmiştir.	Sisteme giden AC gücünü 10 saniyelikliğine kesin ve sistemi yeniden başlatın.  Sorun devam ederse, bkz. "Yardım Alma" sayfa 153.
E1610	Power Supply # (### W) missing. Check power supply.	Belirtilen güç kaynağı çıkarılmıştır ve sistemde eksiktir.	Bkz. "Güç Kaynağına Yönelik Sorun Giderme" sayfa 133.

**Tablo 1-1. LCD Durum Mesajları (devamı)**

<b>Kod</b>	<b>Metin</b>	<b>Nedenleri</b>	<b>Çözüm İşlemleri</b>
E1614	Power Supply # (### W) error. Check power supply.	Belirlenmiş güç kaynağı başarısız.	Bkz. "Güç Kaynağına Yönelik Sorun Giderme" sayfa 133.
E1618	Predictive failure on Power Supply # (### W). Check PSU.	Güç kaynağı hatası, aşırı sıcaklık durumu veya güç kaynağı iletişim hatası yaklaşan güç kaynağı arızası için öngörülen uyarıya neden oldu.	Bkz. "Güç Kaynağına Yönelik Sorun Giderme" sayfa 133.
E161C	Power Supply # (### W) lost AC power. Check PSU cables.	Belirlenen güç kaynağı sisteme bağlıdır ancak AC girişini kaybetmiştir.	Belirlenen güç kaynağı için, AC güç kaynağı güç kaynağını kontrol edin. Sorun devam ederse, bkz. "Güç Kaynağına Yönelik Sorun Giderme" sayfa 133.
E1620	Power Supply # (### W) AC power error. Check PSU cables.	Belirtilen güç kaynağının AC girişi izin verilebilir aralığın dışındadır.	Belirlenen güç kaynağı için, AC güç kaynağı güç kaynağını kontrol edin. Sorun devam ederse, bkz. "Güç Kaynağına Yönelik Sorun Giderme" sayfa 133.
E1629	Power required > PSU wattage. Check PSU and config.	Sistem yapılandırması, kısıtlandığında bile güç kaynağının sağlayabildiğinden daha fazla güç gerektirir.	Sistem gücünü kapatın, donanım yapılandırmasını azaltın ya da yüksek watt değerli güç kaynağını takıp sistemi yeniden başlatın.
E1710	I/O channel check error. Review & clear SEL.	Sistem BIOS bir G/Ç kanal kontrolü raporu verdi.	Daha fazla bilgi için SEL'yi kontrol edin ve ardından temizleyin. Sisteme verilen AC gücü 10 saniyelikliğine kesip sistemi yeniden başlatın.  Sorun devam ederse, bkz. "Yardım Alma" sayfa 153.

**Tablo 1-1. LCD Durum Mesajları (devamı)**

<b>Kod</b>	<b>Metin</b>	<b>Nedenleri</b>	<b>Çözüm İşlemleri</b>
E1711	PCI parity error on Bus ## Device ## Function ##  PCI parity error on Slot #. Review & clear SEL.	Sistem BIOS'u PCI yapılandırma alanında veriyolu ##, aygıt ##, işlem ##'de bir PCI eşlik hatası bildirmiştir.  Sistem BIOS'u, belirlenmiş yuvada bulunan bir bileşen üzerinde PCI eşlik hatası verdi.	PCIe genişletme kartlarını çıkarın ve yeniden oturtun. Sorun devam ederse, bkz. "Genişletme Kartlarına Yönelik Sorun Giderme" sayfa 141.  PCIe genişletme kartlarını çıkarın ve yeniden oturtun. Sorun devam ederse, bkz. "Genişletme Kartlarına Yönelik Sorun Giderme" sayfa 141.
E1712	PCI system error on Bus ## Device ## Function ##	Sistem BIOS'u PCI yapılandırma alanında veriyolu ##, aygıt ##, işlem ##'de bir PCI sistem hatası bildirmiştir.	PCIe genişletme kartlarını çıkarın ve yeniden oturtun. Sorun devam ederse, bkz. "Genişletme Kartlarına Yönelik Sorun Giderme" sayfa 141.
E1714	Unknown error. Review & clear SEL.	Sistem BIOS'u sistemde bir hata olduğunu belirlemiş ancak nereden kaynaklandığını belirleyememiştir.	Daha fazla bilgi için SEL'yi kontrol edin ve ardından temizleyin. Sisteme verilen AC gücü 10 saniyeliğine kesip sistemi yeniden başlatın.  Sorun devam ederse, bkz. "Yardım Alma" sayfa 153.
E1715	Fatal I/O Error. Review & clear SEL.	Sistem BIOS'u sistemde önemli bir hata olduğunu belirlemiştir.	Daha fazla bilgi için SEL'yi kontrol edin ve ardından temizleyin. Sisteme verilen AC gücü 10 saniyeliğine kesip sistemi yeniden başlatın.  Sorun devam ederse, bkz. "Yardım Alma" sayfa 153.

**Tablo 1-1. LCD Durum Mesajları (devamı)**

<b>Kod</b>	<b>Metin</b>	<b>Nedenleri</b>	<b>Çözüm İşlemleri</b>
E1716	Chipset IERR Bus ## Dev ## Function ##. Review & clear SEL.	Sistem BIOS'u veriyolu ##, aygıt ##, işlem ##'de bir dahili yonga kümesi hatası bildirmiştir.	Daha fazla bilgi için SEL'yi kontrol edin ve ardından temizleyin. Sisteme verilen AC gücü 10 saniyelikliğine kesip sistemi yeniden başlatın.  Sorun devam ederse, bkz. "Yardım Alma" sayfa 153.
E1717	CPU # internal error. Review & clear SEL.	Sistem BIOS'u işlemcide dahili bir hata olduğunu belirlemiştir.	Daha fazla bilgi için SEL'yi kontrol edin ve ardından temizleyin. Sisteme verilen AC gücü 10 saniyelikliğine kesip sistemi yeniden başlatın.  Sorun devam ederse, bkz. "Yardım Alma" sayfa 153.
E171F	PCIe fatal error on Bus ## Device ## Function ##	Sistem BIOS'u PCI yapılandırma alanında veriyolu ##, aygıt ##, işlem ##'de bir PCIe önemli hatası bildirmiştir.	PCIe genişletme kartlarını çıkarın ve yeniden oturtun. Sorun devam ederse, bkz. "Genişletme Kartlarına Yönelik Sorun Giderme" sayfa 141.
E1810	Hard drive ## fault. Review & clear SEL.	Belirlenmiş sabit sürücü bir arıza yaşadı.	Bkz. "Bir Sabit Sürücüye Yönelik Sorun Giderme" sayfa 139.
E1812	Hard drive ## removed. Check drive.	Belirtilen sabit sürücü sistemden çıkarılmıştır.	Sadece bilgi.
E1A1D	Control panel USB cable not detected. Check cable.	Kontrol paneline giden USB kablosu eksik veya arızalıdır.	Kabloyu tekrar yerine oturtun. Sorun devam ederse kabloyu değiştirin.  Sorun devam ederse, bkz. "Yardım Alma" sayfa 153.

**Tablo 1-1. LCD Durum Mesajları (devamı)**

<b>Kod</b>	<b>Metin</b>	<b>Nedenleri</b>	<b>Çözüm İşlemleri</b>
E2010	Memory not detected. Inspect DIMMs.	Sistemde bellek algılanmamıştır.	Belleği takın veya bellek modüllerini tekrar yerleştirin. Bkz. "Bellek Modüllerinin Takılması" sayfa 97 veya "Sistem Belleğine Yönelik Sorun Giderme" sayfa 135.
E2011	Memory configuration failure. Check DIMMs.	Bellek algılandı, ancak yapılandırılabilir değil. Bellek yapılandırması sırasında hata algılanmıştır.	Bkz. "Sistem Belleğine Yönelik Sorun Giderme" sayfa 135.
E2012	Memory configured but unusable. Check DIMMs.	Bellek yapılandırılmıştır, ancak kullanılamıyordur.	Bkz. "Sistem Belleğine Yönelik Sorun Giderme" sayfa 135.
E2013	BIOS unable to shadow memory. Check DIMMs.	Sistem BIOS'u flash görüntüsünü belleğe kopyalayamamıştır.	Bkz. "Sistem Belleğine Yönelik Sorun Giderme" sayfa 135.
E2014	CMOS RAM failure. Power cycle AC.	CMOS hatası. CMOS RAM düzgün çalışmıyordur.	Sisteme giden AC gücünü 10 saniyelik kesime kesin ve sistemi yeniden başlatın. Sorun devam ederse, bkz. "Yardım Alma" sayfa 153.
E2015	DMA Controller failure. Power cycle AC.	DMA denetleyicisi hatası.	Sisteme giden AC gücünü 10 saniyelik kesime kesin ve sistemi yeniden başlatın. Sorun devam ederse, bkz. "Yardım Alma" sayfa 153.
E2016	Interrupt Controller failure. Power cycle AC.	Kesinti denetleyicisi hatası.	Sisteme giden AC gücünü 10 saniyelik kesime kesin ve sistemi yeniden başlatın. Sorun devam ediyorsa, bkz. "Yardım Alma" sayfa 153.

**Tablo 1-1. LCD Durum Mesajları (devamı)**

<b>Kod</b>	<b>Metin</b>	<b>Nedenleri</b>	<b>Çözüm İşlemleri</b>
E2017	Timer refresh failure. Power cycle AC.	Zamanlayıcı yenileme hatası.	Sisteme giden AC gücünü 10 saniyelik kesim ve sistemi yeniden başlatın.  Sorun devam ederse, bkz. "Yardım Alma" sayfa 153.
E2018	Programmable Timer error. Power cycle AC.	Programlanabilir aralık zamanlayıcı hatası.	Sisteme giden AC gücünü 10 saniyelik kesim ve sistemi yeniden başlatın.  Sorun devam ederse, bkz. "Yardım Alma" sayfa 153.
E2019	Parity error. Power cycle AC.	Eşlik hatası.	Sisteme giden AC gücünü 10 saniyelik kesim ve sistemi yeniden başlatın.  Sorun devam ederse, bkz. "Yardım Alma" sayfa 153.
E201A	SuperIO failure. Power cycle AC.	SIO hatası.	Sisteme giden AC gücünü 10 saniyelik kesim ve sistemi yeniden başlatın.  Sorun devam ederse, bkz. "Yardım Alma" sayfa 153.
E201B	Keyboard Controller error. Power cycle AC.	Klavye denetleyici hatası.	Sisteme giden AC gücünü 10 saniyelik kesim ve sistemi yeniden başlatın.  Sorun devam ederse, bkz. "Yardım Alma" sayfa 153.
E201C	SMI initialization failure. Power cycle AC.	Sistem yönetimi kesintisi (SMI) başlatma hatası.	Sisteme giden AC gücünü 10 saniyelik kesim ve sistemi yeniden başlatın.  Sorun devam ederse, bkz. "Yardım Alma" sayfa 153.
E201D	Shutdown test failure. Power cycle AC.	BIOS kapatma sınaması hatası.	Sisteme giden AC gücünü 10 saniyelik kesim ve sistemi yeniden başlatın.  Sorun devam ederse, bkz. "Yardım Alma" sayfa 153.

**Tablo 1-1. LCD Durum Mesajları (devamı)**

<b>Kod</b>	<b>Metin</b>	<b>Nedenleri</b>	<b>Çözüm İşlemleri</b>
E201E	POST memory test failure. Check DIMMs.	BIOS POST belleği sinama hatası.	Bkz. "Sistem Belleğine Yönelik Sorun Giderme" sayfa 135.  Sorun devam ederse, bkz. "Yardım Alma" sayfa 153.
E2020	CPU configuration failure. Check screen message.	İşlemci yapılandırma hatası.	Özel hata mesajları için ekranı kontrol edin. Bkz. "İşlemci Sorun Giderme" sayfa 142.
E2021	Incorrect memory configuration. Review User Guide.	Yanlış bellek yapılandırması.	Özel hata mesajları için ekranı kontrol edin. Bkz. "Sistem Belleğine Yönelik Sorun Giderme" sayfa 135.
E2022	General failure during POST. Check screen message.	Video sonrası genel hata.	Özel hata mesajları için ekranı kontrol edin.
E2023	BIOS unable to mirror memory. Check DIMMs.	Sistem BIOS'u, hatalı bir bellek modülü veya geçersiz bellek yüzünden bellek aynalamasını sağlayamıyor.	Bkz. "Sistem Belleğine Yönelik Sorun Giderme" sayfa 135.
E2110	Multibit Error on DIMM ##. Reseat DIMM.	"###" yuvasındaki bellek modülünün çok bit hatası (MBE) var.	Bkz. "Sistem Belleğine Yönelik Sorun Giderme" sayfa 135.
E2111	SBE log disabled on DIMM ##. Reseat DIMM.	Sistem BIOS'u hafıza tek bit hatasını (SBE) devre dışı bıraktı ve sistem yeniden başlatılana kadar SBE günlüğü tutulmayacak. "###", BIOS tarafından belirtilen bellek modülünü temsil eder.	Sisteme giden AC gücünü 10 saniyelikliğine kesin ve sistemi yeniden başlatın.  Sorun devam ederse, bkz. "Sistem Belleğine Yönelik Sorun Giderme" sayfa 135.



**Tablo 1-1. LCD Durum Mesajları (devamı)**

Kod	Metin	Nedenleri	Çözüm İşlemleri
E2113	Mem mirror OFF on DIMM ## & ##. Power cycle AC.	Belleğin yarısında çok fazla hata olduğu belirlendiği için, sistem BIOS bellek aynalamasını devre dışı bırakmıştır. "## & ##" BIOS tarafından belirtilen bellek modülü çiftini temsil eder.	Sisteme giden AC gücünü 10 saniyelik kesintiye geçirin ve sistemi yeniden başlatın. Sorun devam ederse, bkz. "Sistem Belleğine Yönelik Sorun Giderme" sayfa 135.
I1910	Intrusion detected. Check chassis cover.	Sistem kapağı çıkarılmış.	Sadece bilgi.
I1911	LCD Log Full. Check SEL to review all Errors.	LCD taşma mesajı. LCD'de sırayla en fazla on hata iletili görüntülenebilir. On birinci ileti kullanıcıya olaylar hakkındaki ayrıntılar için SEL'yi kontrol etmesi talimatını verir.	Olaylar hakkında bilgi için SEL'yi kontrol edin. Sisteme giden AC gücünü 10 saniyelik kesintiye geçirin ve SEL'yi temizleyin.
I1912	SEL full. Review & clear log.	SEL olaylarla dolmuştur ve artık günlük tutamıyordur.	Daha fazla bilgi için SEL'yi kontrol edin ve ardından SEL'yi temizleyin.
W1627	Power required > PSU wattage. Check PSU and config.	Sistem yapılandırmasının, güç kaynağının sağladığı güçten daha fazla güce ihtiyacı vardır.	Sistem gücünü kapatın, donanım yapılandırmasını azaltın ya da yüksek watt değerli güç kaynağını takıp sistemi yeniden başlatın.
W1628	Performance degraded. Check PSU and system configuration.	Sistem yapılandırması, güç kaynağının sağlayabildiğinden daha fazla güç gerektiriyordur, ancak kesildiğinde önyükleme yapabiliyordur.	Sistem gücünü kapatın, donanım yapılandırmasını azaltın ya da yüksek watt değerli güç kaynağını takıp sistemi yeniden başlatın.



**NOT:** Bu tabloda kullanılan bir kısaltmanın veya kısa adın tam hali için [support.dell.com/manuals](http://support.dell.com/manuals) adresindeki *Glossary* (Sözlük) bölümüne bakın.

# Sistem Mesajları

Sistem mesajları sistemdeki olası bir problem durumunda size bildirimde bulunmak için görünür.



**NOT:** Tabloda listelenmeyen bir sistem mesajı aldığınızda, mesaj görünürken çalışan uygulamanın belgelerini veya mesajın ve önerilen eylemin açıklaması için işletim sistemi belgelerini kontrol edin.

**Tablo 1-2. Sistem Mesajları**

Mesaj	Nedenleri	Çözüm İşlemleri
Alert! iDRAC6 not responding. Rebooting.	Düzgün çalışmadığı için veya başlatmayı tamamlamadığı için iDRAC6 BIOS iletişimine yanıt vermiyor. Sistem yeniden önyüklenecek.	Sistemin yeniden başlatılmasını bekleyin.
Alert! iDRAC6 not responding. Power required may exceed PSU wattage. Alert! Continuing system boot accepts the risk that system may power down without warning.	iDRAC6 askıda. Sistem önyüklenirken iDRAC6 uzaktan sıfırlandı AC kurtarma sonrasında, iDRAC6'nın ön yüklemesi normalden daha uzun sürer.	Sisteme giden AC gücünü 10 saniyeliğine kesin ve sistemi yeniden başlatın.

**Tablo 1-2. Sistem Mesajları (devamı)**

<b>Mesaj</b>	<b>Nedenleri</b>	<b>Çözüm İşlemleri</b>
Alert! Power required exceeds PSU wattage. Check PSU and system configuration.  Alert! Continuing system boot accepts the risk that system may power down without warning.	İşlemcinin, bellek modüllerinin ve genişletme kartlarının sistem yapılandırması güç kaynağı tarafından desteklenmiyor olabilir.	Sistem bileşenleri yükseltilmişse, sistemi önceki yapılandırmaya geri döndürün. Sistemin ön yüklemesi bu uyarı olmadan yapılırsa, değiştirilen bileşen/bileşenler bu güç kaynağı ile desteklenmez. Bkz. "Kasaya İzinsiz Giriş Önleme Anahtarı" sayfa 116.
Alert! System fatal error during previous boot.	Bir hata sistemin yeniden başlatılmasına neden olmuştur.	Olası nedenlerle ilgili ek bilgi için diğer sistem iletilerini kontrol edin.
BIOS MANUFACTURING MODE detected. MANUFACTURING MODE will be cleared before the next boot. System reboot required for normal operation.	Sistem üretim modundadır.	Sistemi üretim modundan çıkarmak için yeniden başlatın.
BIOS Update Attempt Failed!	Uzaktan BIOS güncelleme girişimi başarısız.	BIOS'u güncellemeyi tekrar deneyin. Sorun devam ederse, bkz. "Yardım Alma" sayfa 153.

**Tablo 1-2. Sistem Mesajları (devamı)**

Mesaj	Nedenleri	Çözüm İşlemleri
Caution! NVRAM_CLR jumper is installed on system board	NVRAM_CLR anahtarında kuruludur. CMOS temizlendi.	NVRAM_CLR anahtarını varsayılan konumuna (pin 3 ve 5) taşıyın. Atlama teli konumu için bkz. Şekil 6-1. Sistemi yeniden başlatın ve yeniden BIOS ayarlarına girin. Bkz. "Sistem Kurulumu Programı ve UEFI Önyükleme Yöneticisinin Kullanılması" sayfa 51.
CPU set to minimum frequency.	Gücün korunması için işlemci hızı kasıtlı olarak düşük düzeyde ayarlanmış olabilir.	Kasıtlı bir ayar değilse, olası nedenler için diğer mesajları kontrol edin.
CPU x installed with no memory.	Belirtilen işlemcinin bellek yuvalarına bellek modülleri gereklidir ancak kurulmadı.	İşlemci için bellek modüllerini kurun. Bkz. "Genişletme Kartları" sayfa 101.
Current boot mode is set to UEFI. Please ensure compatible bootable media is available. Use the system setup program to change the boot mode as needed.	UEFI önyükleme modu BIOS'ta etkinleştirildiği için ve önyükleme işletim sistemi UEFI olmadığı için sistem başarısız oldu.	Önyükleme modunun doğru bir şekilde ayarlandığından ve uygun önyüklenebilir ortamın mevcut olduğundan emin olun. Bkz. "Sistem Kurulumu Programı ve UEFI Önyükleme Yöneticisinin Kullanılması" sayfa 51.
Decreasing available memory	Arızalı veya yanlış takılmış bellek modülleri.	Bellek modüllerini yeniden takın. Bkz. "Sistem Belleğine Yönelik Sorun Giderme" sayfa 135.

**Tablo 1-2. Sistem Mesajları (devamı)**

<b>Mesaj</b>	<b>Nedenleri</b>	<b>Çözüm İşlemleri</b>
Embedded NICx and NICy: OS NIC=<ENABLED /DISABLED>, Management Shared NIC=<ENABLED /DISABLED>	OS NIC arabirimi BIOS'da ayarlanmıştır. Paylaşılan Yönetim NIC arabirimi yönetim araçlarında ayarlanmıştır.	NIC ayarları için sistem yönetimi yazılımını veya Sistem Kurulumu programını seçin. Sorun görülürse, bkz. "Bir NIC'ye Yönelik Sorun Giderme" sayfa 129.
Error 8602 - Auxiliary Device Failure. Verify that mouse and keyboard are securely attached to correct connectors.	Fare veya klavye kablosu gevşektir ya da düzgün şekilde bağlanmamıştır.  Bozuk fare veya klavye.	Fare veya klavye kablosunu yeniden takın.  Fare veya klavye kablosunun çalıştığından emin olun. Bkz. "USB Aygıtına Yönelik Sorun Giderme" sayfa 128.
Gate A20 failure	Arızalı klavye denetleyicisi; arızalı sistem kartı.	Bkz. "Yardım Alma" sayfa 153.
General failure	İşletim sistemi komutu gerçekleştirilmiyor.	Bu mesajın ardından genellikle özel bir bilgi gelir. Bilgiyi not edin ve sorunun çözmek için uygun eylemi gerçekleştirin.
Invalid configuration information - please run SETUP program.	Geçersiz bir sistem yapılandırması sistemin durmasına neden oldu.	Sistem Kurulumu programını çalıştırın ve geçerli ayarları inceleyin. Bkz. "Sistem Kurulumu Programı ve UEFI Önyükleme Yöneticisinin Kullanılması" sayfa 51.
Keyboard controller failure	Arızalı klavye denetleyicisi; arızalı sistem kartı	Bkz. "Yardım Alma" sayfa 153.

**Tablo 1-2. Sistem Mesajları (devamı)**

Mesaj	Nedenleri	Çözüm İşlemleri
Keyboard data line failure Keyboard stuck key failure	Klavye kablosu konektörü doğru takılmamıştır veya klavye bozuktur.	Klavye kablosunu yeniden takın. Sorun devam ederse, bkz. "USB Aygıtına Yönelik Sorun Giderme" sayfa 128.
Keyboard fuse has failed	Klavye konektöründe aşırı akım algılandı.	Bkz. "Yardım Alma" sayfa 153.
Local keyboard may not work because all user accessible USB ports are disabled. If operating locally, power cycle the system and enter system setup program to change settings.	BIOS sisteminde USB bağlantı noktaları devre dışıdır.	Güç düğmesinden sistemi kapatın ve yeniden başlatın ve ardından USB bağlantı noktasını/noktalarını etkinleştirmek için Sistem Kurulumu programını girin. Bkz. "Sistem Kurulum Programına Giriş" sayfa 52.
Manufacturing mode detected	Sistem üretim modundadır.	Sistemi üretim modundan çıkarmak için yeniden başlatın.
Maximum rank count exceeded. The following DIMM has been disabled: x	Geçersiz bellek yapılandırması. Sistem belirtilen bellek modülü devre dışı bırakılmış halde çalışacaktır.	Bellek modüllerinin geçerli bir yapılandırmada takıldığından emin olun. Bkz. "Genel Bellek Modülü Takma Kuralları" sayfa 96.
Memory address line failure at address, read value expecting value	Arızalı veya düzgün takılmamış bellek modülleri.	Bkz. "Sistem Belleğine Yönelik Sorun Giderme" sayfa 135.

**Tablo 1-2. Sistem Mesajları (devamı)**

<b>Mesaj</b>	<b>Nedenleri</b>	<b>Çözüm İşlemleri</b>
Memory double word logic failure at address, read value expecting value	Arızalı veya düzgün takılmamış bellek modülleri.	Bkz. "Sistem Belleğine Yönelik Sorun Giderme" sayfa 135.
Memory Initialization Warning: Memory size may be reduced	Geçersiz bellek yapılandırması. Sistem mevcut fiziksel bellekten daha az bir bellekle çalışacak.	Bellek modüllerinin geçerli bir yapılandırmada takıldığından emin olun. Bkz. "Genel Bellek Modülü Takma Kuralları" sayfa 96.
Memory odd/even logic failure at address, read value expecting value	Arızalı veya düzgün takılmamış bellek modülleri.	Bkz. "Sistem Belleğine Yönelik Sorun Giderme" sayfa 135.
Memory write/read failure at address, read value expecting value	Arızalı veya düzgün takılmamış bellek modülleri.	Bkz. "Sistem Belleğine Yönelik Sorun Giderme" sayfa 135.
Memory set to minimum frequency.	Bellek frekansı gücü korumak için kasıtlı olarak düşük ayarlanmış olabilir. Mevcut bellek yapılandırması sadece en düşük frekansı destekleyebilir.	Kasıtlı bir ayar değilse, olası nedenler için diğer mesajları kontrol edin. Bellek frekansınızın daha yüksek frekansı desteklediğinden emin olun. Bkz. "Genel Bellek Modülü Takma Kuralları" sayfa 96.
Memory tests terminated by keystroke.	POST belleği testi boşluk tuşuna basılarak sonlandırılabilir.	Sadece bilgi.

**Tablo 1-2. Sistem Mesajları (devamı)**

Mesaj	Nedenleri	Çözüm İşlemleri
MEMTEST lane failure detected on x	Geçersiz bellek yapılandırması. Eşlenmemiş bir bellek modülü kuruludur.	Bellek modüllerinin geçerli bir yapılandırmaya takıldığından emin olun. Bkz. "Genel Bellek Modülü Takma Kuralları" sayfa 96.
No boot device available	Optik sürücü alt sistemi, sabit sürücü veya sabit sürücü alt sistemi yok veya hatalı veya yüklenmiş çalıştırılabilir USB anahtarı yok.	Önyüklenilebilir USB bellek, CD veya sabit disk kullanın. Sorun devam ederse, bkz. "Sorun Giderme - Dahili USB Anahtarı" sayfa 137, "USB Aygıtına Yönelik Sorun Giderme" sayfa 128, "Optik Sürücüye Yönelik Sorun Giderme" sayfa 138, ve "Bir Sabit Sürücüye Yönelik Sorun Giderme" sayfa 139. Önyükleme aygıtlarının sırasını ayarlama hakkında bilgi için bkz. "Sistem Kurulumu Programı ve UEFI Önyükleme Yöneticisinin Kullanılması" sayfa 51.
No boot sector on hard drive	Sistem Kurulumu programında yanlış yapılandırma ayarları veya sabit sürücüde işletim sistemi yok.	Sistem Kurulumu programındaki sabit sürücü yapılandırma ayarlarını kontrol edin. Bkz. "Sistem Kurulumu Programı ve UEFI Önyükleme Yöneticisinin Kullanılması" sayfa 51. Gerekirse, işletim sistemini sabit sürücünüze kurun. İşletim sistemi belgelerinize bakın.
No timer tick interrupt	Arızalı sistem kartı.	Bkz. "Yardım Alma" sayfa 153.



**Tablo 1-2. Sistem Mesajları (devamı)**

<b>Mesaj</b>	<b>Nedenleri</b>	<b>Çözüm İşlemleri</b>
PCI BIOS failed to install	Gölgeleme sırasında PCIe cihazı BIOS (İsteğe Bağlı ROM) sağlama toplamı arızası algılandı.  Genişletme kartlarına giden kablolar gevşek; arızalı veya yanlış takılmış genişletme kartları.	Genişletme kartlarını yeniden takın. Tüm uygun kabloların sabit bir şekilde genişletme kartlarına bağlı olduğundan emin olun. Sorun devam ederse, bkz. "Genişletme Kartlarına Yönelik Sorun Giderme" sayfa 141.
PCIe Training Error: Expected Link Width is x, Actual Link Width is y.	Arızalı veya belirtilen yuvaya yanlış takılmış PCIe kartı.	Belirlenen yuva numarasına PCIe kartını tekrar yerleştirin. Bkz. "Genişletme Kartlarına Yönelik Sorun Giderme" sayfa 141. Sorun devam ediyorsa, bkz. "Yardım Alma" sayfa 153.
Plug & Play Configuration Error	PCIe cihazını başlatma sırasında hatayla karşılaşıldı; arızalı sistem kartı.	NVRAM_CLR anahtarını temiz konuma (pin 1 ve 3) takın ve sistemi yeniden başlatın. Anahtar konumu için bkz. Şekil 6-1 Sorun devam ederse, bkz. "Genişletme Kartlarına Yönelik Sorun Giderme" sayfa 141.
Quad rank DIMM detected after single rank or dual rank DIMM in socket.	Geçersiz bellek yapılandırması.	Bellek modüllerinin geçerli bir yapılandırmada takıldığından emin olun. Bkz. "Genel Bellek Modülü Takma Kuralları" sayfa 96.

**Tablo 1-2. Sistem Mesajları (devamı)**

Mesaj	Nedenleri	Çözüm İşlemleri
Read fault Requested sector not found	İşletim sistemi sabit diskten, optik sürücüden veya USB cihazından okuma yapamıyor, sistem diskte özel bir sektör bulamadı veya istenen sektör arızalı.	Optik ortamı, USB ortamını veya cihazı değiştirin. SATA arka panel, USB veya SATA kablolarının düzgün şekilde bağlandığından emin olun. Sisteminize takılan uygun sürücüler için bkz. "USB Aygıtına Yönelik Sorun Giderme" sayfa 128, "Optik Sürücüye Yönelik Sorun Giderme" sayfa 138, veya "Bir Sabit Sürücüye Yönelik Sorun Giderme" sayfa 139.
SATA Portx device not found	Belirtilen SATA bağlantı noktasına bağlı cihaz yok.	Sadece bilgi.
SATA port x device auto-sensing error  SATA port x device configuration error  SATA port x device error	Belirlenen SATA bağlantı noktasına bağlı sürücü arızalı.	Optik sürücüyü değiştirin.
Sector not found Seek error Seek operation failed	Arızalı sabit disk, USB cihaz veya USB ortamı.	USB ortamını veya aygıtı değiştirin. USB veya SAS arka panel kablolarının düzgün bir şekilde bağlandığından emin olun. Sisteminize takılan uygun sürücüler için bkz. "USB Aygıtına Yönelik Sorun Giderme" sayfa 128 veya "Bir Sabit Sürücüye Yönelik Sorun Giderme" sayfa 139.

**Tablo 1-2. Sistem Mesajları (devamı)**

<b>Mesaj</b>	<b>Nedenleri</b>	<b>Çözüm İşlemleri</b>
Shutdown failure	Genel sistem hatası.	Bkz. "Yardım Alma" sayfa 153.
The amount of system memory has changed	Bellek eklendi veya çıkartıldı ya da bellek modüllerinden biri arızalı.	Bellek eklendiyse veya çıkarıldıysa, bu mesaj bilgi amaçlıdır ve yok sayılabilir. Bellek eklenmediyse veya çıkarılmadıysa, tek bit veya çoklu bit hatalarının algılanıp algılanmadığını belirlemek için SEL'i kontrol edin ve arızalı bellek modülünü değiştirin. Bkz. "Sistem Belleğine Yönelik Sorun Giderme" sayfa 135.

**Tablo 1-2. Sistem Mesajları (devamı)**

Mesaj	Nedenleri	Çözüm İşlemleri
The following DIMMs should match in geometry: <i>x, x, ...</i>	Geçersiz bellek yapılandırması. Belirtilen bellek modülleri boyut, seviye sayısı veya veri yolu sayısı bakımından uyumlu değildir.	Bellek modüllerinin geçerli bir yapılandırmada takıldığından emin olun. Bkz. "Genel Bellek Modülü Takma Kuralları" sayfa 96.
The following DIMMs should match in rank count: <i>x, x, ...</i>		
The following DIMMs should match in size: <i>x, x, ...</i>		
The following DIMMs should match in size and geometry: <i>x, x, ...</i>		
The following DIMMs should match in size and rank count: <i>x, x, ...</i>		
Thermal sensor not detected on <i>x</i>	Termal algılayıcıya sahip olmayan bir bellek modülü, belirlenen bellek yuvasına yerleştirilir.	Bellek modülünü değiştirin. Bkz. "Genişletme Kartları" sayfa 101.
Time-of-day clock stopped	Arızalı pil veya arızalı yonga.	Bkz. "Sistem Piline Yönelik Sorun Giderme" sayfa 132.

**Tablo 1-2. Sistem Mesajları (devamı)**

<b>Mesaj</b>	<b>Nedenleri</b>	<b>Çözüm İşlemleri</b>
Time-of-day not set - please run SETUP program	Saat ve Tarih ayarları yanlış; sistem pili arızalıdır.	Saat veya Tarih ayarlarını kontrol edin. Bkz. "Sistem Kurulumu Programı ve UEFI Önyükleme Yöneticisinin Kullanılması" sayfa 51. Sorun devam ederse sistem pilini değiştirin. Bkz. "Kasaya İzinsiz Giriş Önleme Anahtarı" sayfa 116.
Timer chip counter 2 failed	Arızalı sistem kartı.	Bkz. "Yardım Alma" sayfa 153.
TPM configuration operation honored. System will now reset.	Bir TPM yapılandırma komutu girildi. Sistem yeniden başlatılacak ve komut icra edilecektir.	Sadece bilgi.
TPM configuration operation is pending. Press (I) to Ignore OR (M) to Modify to allow this change and reset the system.  WARNING: Modifying could prevent security.	Bu ileti bir TPM yapılandırma komutu girildikten sonra sistemin yeniden başlatılması sırasında görüntülenir. İlerlemek için kullanıcı etkileşimi gereklidir.	İlerlemek için I veya M girin.
TPM failure	Bir Güvenli Platform Modülü (TPM) işlevi başarısız.	Bkz. "Yardım Alma" sayfa 153.

**Tablo 1-2. Sistem Mesajları (devamı)**

Mesaj	Nedenleri	Çözüm İşlemleri
Unable to launch System Services image. System halted!	Sistem Hizmetleri görüntüsü sistem ürün bilgisinde bozulduğundan veya sistem kartı değişikliği nedeniyle kaybolduğundan sistem F10 tuşuna basıldıktan sonra durdurulmuştur.	Sistemi yeniden başlatın ve tüm işlev özelliğini geri yüklemek için Birleştirilmiş Sunucu Yapılandırıcısı deposunu en son yazılıma güncelleyin. Daha fazla bilgi için Unified Server Configurator (Birleşik Sunucu Yapılandırıcı) kullanıcı dokümanına bakın.
Unexpected interrupt in protected mode	Bellek modülleri yanlış takılmıştır veya klavye/fare denetleyici yongası arızalıdır.	Bellek modüllerini yeniden takın. Bkz. "Sistem Belleğine Yönelik Sorun Giderme" sayfa 135. Sorun devam ediyorsa, bkz. "Yardım Alma" sayfa 153.
Unsupported CPU combination Unsupported CPU stepping detected	İşlemci sistem tarafından desteklenmiyordur.	Desteklenen bir işlemci takın. Bkz. "İşlemci" sayfa 110.
Unsupported DIMM detected. The following DIMM has been disabled: x	Geçersiz bellek yapılandırması. Sistem belirtilen bellek modülü devre dışı bırakılmış halde çalışacaktır.	Bellek modüllerinin geçerli bir yapılandırmada takıldığından emin olun. Bkz. "Genel Bellek Modülü Takma Kuralları" sayfa 96.
Unsupported memory configuration. DIMM mismatch across slots detected: x, x, ...	Geçersiz bellek yapılandırması. Belirtilen yuvalardaki bellek modülleri uyumsuzdur.	Bellek modüllerinin geçerli bir yapılandırmada takıldığından emin olun. Bkz. "Genel Bellek Modülü Takma Kuralları" sayfa 96.

**Tablo 1-2. Sistem Mesajları (devamı)**

<b>Mesaj</b>	<b>Nedenleri</b>	<b>Çözüm İşlemleri</b>
Warning: A fatal error has caused system reset! Please check the system event log!	Önemli bir sistem hatası oluştu ve sistemin yeniden başlatılmasına neden oldu.	Bilgi için hata sırasında kaydedilen SEL'yi kontrol edin. SEL'de belirtilen arızalı bileşenler için "Sisteminize Yönelik Sorun Giderme" sayfa 127'daki uygulanabilir sorun giderme kısmına bakın.
Warning: Control Panel is not installed.	Kontrol paneli takılmamış veya hatalı bir kablo bağlantısı bulunuyor.	Kontrol panelini takın veya ekran modülü, kontrol paneli kartı ve sistem kartı arasındaki kablo bağlantılarını kontrol edin. Bkz. "Kontrol Paneli Düzenegi" sayfa 118.
Warning! No micro code update loaded for processor n	Mikro kod güncellemesi başarısız.	BIOS yazılım güncellemesini yükleyin. Bkz. "Yardım Alma" sayfa 153.
Warning! Power required exceeds PSU wattage. Check PSU and system configuration.  Warning! Performance degraded. CPU and memory set to minimum frequencies to meet PSU wattage. System will reboot.	İşlemcinin, bellek modüllerinin ve genişletme kartlarının sistem yapılandırması güç kaynağı tarafından desteklenmiyor olabilir.	Sistem bileşenlerinden biri yeni yükseltilmişse, sistemi önceki yapılandırmaya geri döndürün. Sistem bu uyarı olmadan önyükleme yaparsa, değiştirilen bileşenler bu güç kaynağı ile desteklenmez. Bkz. "Kasaya İzinsiz Giriş Önleme Anahtarı" sayfa 116.

**Tablo 1-2. Sistem Mesajları (devamı)**

Mesaj	Nedenleri	Çözüm İşlemleri
Warning! Unsupported memory configuration detected. The memory configuration is not optimal. The recommended memory configuration is: <message>	Geçersiz bellek yapılandırması. Sistem azaltılmış işlevlerle çalışacaktır.	Bellek modüllerinin geçerli bir yapılandırmada takıldığından emin olun. Bkz. "Genel Bellek Modülü Takma Kuralları" sayfa 96. Sorun devam ederse, bkz. "Sistem Belleğine Yönelik Sorun Giderme" sayfa 135.
Write fault Write fault on selected drive	Arızalı USB aygıtı, USB ortamı, optik sürücü tertibatı, sabit sürücü veya sabit sürücü alt sistemi.	USB ortamını veya cihazı değiştirin. USB, SATA arka panel veya SATA kablolarının düzgün bir şekilde bağlandığından emin olun. Bkz. "USB Aygıtına Yönelik Sorun Giderme" sayfa 128, "Sorun Giderme - Dahili USB Anahtar" sayfa 137 ve "Bir Sabit Sürücüye Yönelik Sorun Giderme" sayfa 139.



**NOT:** Bu tabloda kullanılan bir kısaltmanın veya kısa adın tam hali için [support.dell.com/manuals](http://support.dell.com/manuals) adresindeki *Glossary* (Sözlük) bölümüne bakın.



## Uyarı Mesajları

Bir uyarı mesajı, olası bir sorun olduğunda sizi uyarır ve sistem bir göreve devam etmeden önce yanıt vermenizi ister. Örneğin, bir disketi biçimlendirmeden önce, bir ileti sizi disketteki tüm verileri kaybedebileceğinize dair uyarır. Uyarı mesajları genellikle görevi keser ve y (evet) veya n (hayır) yazarak yanıt vermenizi ister.



**NOT:** Uyarı mesajları uygulama veya işletim sistemi tarafından oluşturulur. Daha fazla bilgi için, işletim sistemi veya uygulamayla birlikte gelen belgelere bakın.

## Tanılama Mesajları

Sistem tanılama yardımcı programı, sisteminizde tanılama sınamaları çalıştırdığımızda mesaj verebilir. Sistem tanılama araçları hakkında daha fazla bilgi için bkz. "Sistem Tanılamayı Çalıştırma" sayfa 143.

## Uyarı Mesajları

Sistem yönetimi yazılımı sisteminiz için uyarı mesajları oluşturur. Uyarı mesajları, bilgi, durum, uyarı ve sürücü arıza mesajlarını, sıcaklık, pervane ve güç koşullarını içerir. Daha fazla bilgi için sistem yönetimi yazılımı belgelerine bakın.

## İhtiyacınız Olabilecek Diğer Bilgiler



**UYARI:** Sisteminizle birlikte gelen güvenlik ve düzenleyici bilgilerine bakın. Garanti bilgileri bu belgeye dahil edilmiş veya ayrı bir belge olarak eklenmiş olabilir.

- *Başlarken Kılavuzu* sistem özelliklerine, sisteminizi kurmaya ve teknik özelliklere genel bir bakış sunar.
- Sisteminizle birlikte satın aldığımız işletim sistemi, sistem yönetimi yazılımı, sistem güncellemeleri ve sistem bileşenleri ile ilgili olanlar dahil, sisteminizle birlikte gönderilen ve sisteminizin yapılandırılması ve yönetilmesi için belgeler ve araçlar sunan her türlü ortam.
- Birleştirilmiş Sunucu Yapılandırıcısı Kullanım Kılavuzu USC'yi kurma, donanım ve ürün bilgisini yapılandırma ve işletim sistemini dağıtma konusunda bilgiler sunar.



**NOT:** Her zaman [support.dell.com/manuals](http://support.dell.com/manuals) adresindeki güncellemeleri kontrol edin ve genellikle diğer belgelerdekenden daha güncel bilgiler içerdiği için ilk önce güncellemeleri okuyun.



# Sistem Kurulumu Programı ve UEFI Önyükleme Yöneticisinin Kullanılması

Sistem yapılandırma bilgilerinizi öğrenmek ve şunları yapmak için Sistem Kurulumu Programını çalıştırın:

- Donanım eklendikten veya kaldırıldıktan sonra, NVRAM ayarlarının değiştirilmesi
- Kullanıcı tarafından seçilebilir seçenekleri ayarlama veya değiştirme
- Tümleşik aygıtların etkinleştirilmesi ya da devre dışı bırakılması

## Sistem Önyükleme Modunun Seçilmesi

Sistem Kurulumu Programı, ayrıca işletim sisteminizi kurmanız için önyükleme modunu belirtmenizi sağlar:

- BIOS önyükleme modu (varsayılan), BIOS seviyesindeki standart önyükleme arabirimidir.
- Birleştirilmiş Genişletilebilir Ürün Bilgisi Arabirimi (UEFI) önyükleme modu, sistem BIOS'unu kapsayan UEFI'yi temel alan gelişmiş bir 64 bit ön yüklem arabirimidir. Bu arabirim hakkında daha fazla bilgi için bkz. "UEFI Önyükleme Yöneticisine Giriş" sayfa 64.

Sistem Kurulumu programının bölümünün **Önyükleme Modu** alanında önyükleme modunu seçmelisiniz. Önyükleme modunu belirttikten sonra, sistem belirtilen önyükleme modunda önyükleme yapar ve bundan sonra işletim sisteminizi söz konusu moda kurmaya devam edebilirsiniz. Bundan sonra, kurulu işletim sistemine geçmek için aynı önyükleme modu (BIOS ya da UEFI) için sisteme önyükleme yapmalısınız. Sisteminizi başka bir önyükleme modundan önyüklemeye çalışmanız, sisteminizin başlatma modunda hemen durmasına neden olacaktır.



**NOT:** UEFI önyükleme modunda kurulabilmeleri için işletim sistemlerinin UEFI uyumlu (örneğin, Microsoft Windows Storage Server 2008 x64 sürümü) olması gerekir. DOS ve 32 bit işletim sistemleri UEFI'yi desteklemez ve yalnızca BIOS önyükleme modu ile kurulabilir.

## Sistem Kurulum Programına Giriş

- 1 Sisteminizi açın veya yeniden başlatın.
- 2 Aşağıdaki mesajı görür görmez <F2> düğmesine basın:

<F2> = System Setup

<F2> tuşuna basmadan önce işletim sisteminiz yüklemeye başladıysa, sistemin önyükleme işlemini bitirmesine izin verin ve sisteminizi yeniden başlatarak tekrar deneyin.

### Hata Mesajlarına Yanıt Verilmesi

Sistem önyükleme yaptığı sırada bir hata mesajı görüntüleniyorsa, mesajı bir yere not edin. Mesajın açıklaması ve hataları düzeltmeye yönelik öneriler için bkz. "Sistem Mesajları" sayfa 34.



**NOT:** Bellek yükseltildikten sonra, sisteminizi ilk kez başlattığınızda sisteminizin ekranda bir mesaj görüntülenmesi normaldir.

### Sistem Kurulumu Programını Gezinme Tuşlarını Kullanma

Tuşlar	İşlem
Yukarı ok ya da <Shift><Tab>	Bir önceki alana geçiş yapar.
Aşağı ok ya da <Tab>	Bir sonraki alana geçiş yapar.
Boşluk Tuşu, <Enter>, <+>, <->, sol ve sağ oklar	Bir alandaki özellikler arasından geçiş yapar. Bir çok alanda, uygun değeri yazabilirsiniz.
<Esc>	Sistem Kurulum programından çıkar ve herhangi bir değişiklik yapıldıysa sistemi yeniden başlatır.
<F1>	Sistem Kurulum programlarına ait yardım dosyasını görüntüler.



**NOT:** Çoğu seçenek için geçerli olmak üzere, yaptığınız tüm değişiklikler kaydedilir ancak bu değişiklikler sistemi yeniden başlatana dek etkin hale gelmez.

# Sistem Kurulum Seçenekleri

## Ana Ekran


Dell Inc. <www.dell.com> BIOS Version xx.yy.zz [This is DOS Setup]			
Service Tag: xxxxxxxx	Asset Tag: xxxxxxxxxxxx		
System Time .....00:00:00 System Date .....DAY/MO/DATE/YR  Memory Settings .....<Enter> Processor Settings .....<Enter>  SATA Settings .....<Enter>  Boot Settings .....<Enter>  Integrated Devices .....<Enter> PCI IRQ Assignment .....<Enter>  Serial Communication .....<Enter> Embedded Server Management .....<Enter>  Power Management .....<Enter>			
Up,Down Arrow to select	SPACE, +, - to change	ESC to exit	F1 = Help



**NOT:** Sistem Kurulumu programına ait seçenekler sistem yapılandırmasına bağlı olarak değişir.

Seçenek	Açıklama
Sistem Saati	Sistemin dahili saatini ayarlar.
Sistem Tarihi	Sistemin dahili takvimindeki tarihi ayarlar.
Bellek Ayarları	Sistemde kurulu bellekle ilgili bilgileri görüntüler. Bkz. "Bellek Ayarları Ekranı" sayfa 55.
İşlemci Ayarları	İşlemcilerle ilgili bilgileri (hız, önbellek vs.) gösterir. Bkz. "İşlemci Ayarları Ekranı" sayfa 56.

<b>Seenek</b>	<b>Aıklama</b>
SATA Ayarları	Tümleşik SATA Denetleyicisini ve bağlantı noktalarını etkinleştirmek ya da devre dışı bırakmak için bir ekran görüntüleri. Bkz. "SATA Settings (SATA Ayarları) Ekranı" sayfa 57.
Önyükleme Ayarları	Önyükleme modunu (BIOS ya da UEFI) belirlemek için bir ekran görüntüleri BIOS önyükleme modu için, önyükleme aygıtlarını da belirleyebilirsiniz. Bkz. "Önyükleme Ayarları Ekranı" sayfa 57.
Tümleşik Aygıtlar	Tümleşik aygıt denetleyicilerini ve bağlantı noktalarını etkinleştirmek ya da devre dışı bırakmak veya ilgili özellikleri ile seçenekleri belirlemek için bir ekran görüntüleri. Bkz. "Tümleşik Aygıtlar Ekranı" sayfa 58.
PCI IRQ Ataması	PCI veri yolu üzerindeki tümleşik aygıtların her birine atanan IRQ'yu ve bir IRQ'ya gerek duyan takılı genişleme kartını değiştirmek için bir ekran görüntüleri. Bkz. "PCI IRQ Atama Ekranı" sayfa 59.
Seri İletişim	Seri bağlantı noktalarını etkinleştirmek ya da devre dışı bırakmak ve ilgili özelliklerle seçenekleri belirlemek için bir ekran görüntüleri. Bkz. "Seri İletişim Ekranı" sayfa 59.
Embedded Server Management (Tümleşik Sunucu Yönetimi)	Ön panelin LCD seçeneklerini yapılandırmak ve kullanıcı tanımlı bir LCD dizesi ayarlamak için bir ekran görüntüleri. Bkz. "Yerleşik Sunucu Yönetimi Ekranı (İsteğe Bağlı)" sayfa 60.
Güç Yönetimi	İşlemcinin, pervanelerin ve bellek modüllerinin güç kullanımını önceden yapılandırılmış veya özel ayarlarla yönetmenizi sağlar. Bkz. "Power Management (Güç Yönetimi) Ekranı" sayfa 61.
Sistem Güvenliği	Sistem şifresini ve kurulum özelliklerini yapılandırmak için bir ekran görüntüleri. Bkz. "Sistem Güvenlik Ekranı" sayfa 62.
Klavye NumLock (Varsayılan <b>Açık</b> )	101 veya 102 tuşlu klavyelerde sisteminizin NumLock modu etkinleştirilmiş olarak başlatılıp başlatılmayacağını belirler (84 tuşlu klavyeler için geçerli değildir).

Seenek	Aıklama
Klavye Hatalarını Bildirme ( <b>Bildir</b> varsayılan)	POST sırasında klavye hatalarının rapor edilmesini etkinleřtirir ya da devre dıřı bırakır. Klavye baėlı ana sistemler iin <b>Report</b> (Raporla) oėesini sein. POST sırasında klavye ve klavye denetleyicisi ile ilgili tm hata mesajlarını nlemek iin <b>Raporlama</b> oėesini sein. Sisteme bir klavye takılmıřsa, bu ayar klavye kullanımını etkilemez.
Hata zerine F1/F2 İstemi ( <b>Etkin</b> varsayılan)	POST sırasında hata grldėinde sistemin durdurulmasını saėlar, bu kullanıcıya normal POST sırasında grlmeden geebilecek olayları gzleme olanaėı saėlar. Kullanıcı devam etmek iin <F1> tuřuna veya Sistem Kurulumu programına girmek zere <F2> tuřuna basabilir.   <b>DİKKAT: Bu seeneėi, Devre dıřı olarak ayarladığınızda, sistem, POST sırasında bir hata meydana gelmesi halinde durmayacaktır. Tm nemli hatalar, sistem olay gnlėnde gsterilecek ve gnlėe kaydedilecektir.</b>

## Bellek Ayarları Ekranı

Seenek	Aıklama
Sistem Bellek Alanı Boyutu	Sistem belleėi miktarını grntler.
Sistem Belleėi Tipi	Sistem belleėinin tipini gsterir.
Sistem Bellek Hızı	Sistem bellek hızını grntler.
Video Belleėi	Video belleėi miktarını grntler.
Sistem Bellek Testi (Varsayılan <b>Etkin</b> )	Sistem nyklemesi sırasında sistem bellek testlerinin yrtlp yrtlmeyeceėini belirler. Seenekler, <b>Etkin</b> ya da <b>Devre Dıřı</b> 'dir.
Hata Kaydı Eřiėi Modu (Varsayılan <b>Etkin</b> )	Hata kaydını etkinleřtirir

## İşlemci Ayarları Ekranı


Seçenek	Açıklama
64-bit	İşlemcinin 64 bit uzantıları destekleyip desteklemeyeceğini belirtir.
Çekirdek Hızı	İşlemci saat hızını gösterir.
Veri Yolu Hızı	İşlemci veri yolu hızını gösterir.
Logical Processor (Mantıksal İşlemci) (Varsayılan <b>Etkin</b> )	Eşzamanlı Çoklu İşlem (Simultaneous Multi-Threading - SMT) teknolojisini destekleyen işlemcilerde, her işlemci çekirdeği iki adede kadar mantıksal işlemciyi destekler. Bu alan <b>Enabled</b> (Etkin) duruma getirilirse, BIOS her iki mantıksal işlemciyi rapor eder. <b>Disabled</b> (Devre Dışı) olarak belirlenirse, yalnızca bir mantıksal işlemci BIOS tarafından izlenir.
Virtualization Technology (Sanallaştırma Teknolojisi) (Varsayılan <b>Etkin</b> )	<b>NOT:</b> Sisteminiz sanallaştırma yazılımını çalıştırmayacaksa bu özelliği devre dışı bırakın. <b>Enabled</b> (Etkin) seçeneği sanallaştırma yazılımının işlemcide bulunan sanallaştırma teknolojisini kullanmasını sağlar.
Execute Disable (Devre Dışı Yürüt) (Varsayılan <b>Etkin</b> )	Belleği devre dışı yürütmeden koruma teknolojisini etkinleştirir ya da iptal eder.
İşlemci başına Çekirdek sayısı (Varsayılan <b>Tümü</b> )	<b>Tümü</b> olarak ayarlandıysa, işlemcide maksimum sayıda çekirdek etkindir.
C States (C Durumları) (Varsayılan <b>Etkin</b> )	<b>Enabled</b> (Etkin) olarak ayarlandığında, işlemci(ler) mevcut her güç durumunda çalışabilir.
Turbo Modu (Varsayılan <b>Etkin</b> )	Turbo Boost Teknolojisi, işlemci tarafından destekleniyorsa, <b>Turbo Modu</b> 'nu etkinleştirir ya da devre dışı bırakır.
İşlemci 1 Ailesi -Model- Yonga Sürümü	İşlemcinin ailesini, modelini ve yonga sürümünü gösterir.



## SATA Settings (SATA Ayarları) Ekranı

Seenek	Aıklama
SATA Denetleyici	<b>ATA Modu</b> , tümleşik SATA denetleyicisini etkinleştirir. <b>Kapalı</b> denetleyiciyi devre dışı bırakır.
Baęlantı Noktası A (Varsayılan <b>Kapalı</b> )	<b>Otomatik</b> , SATA baęlantı noktası A'ya takılı aygıt için BIOS desteęini etkinleştirir. <b>Kapalı</b> , aygıt için BIOS desteęini devre dışı bırakır.
Baęlantı noktası B (Varsayılan <b>Kapalı</b> )	<b>Otomatik</b> mod, SATA baęlantı noktası B'ye baęlı aygıt için BIOS desteęini etkinleştirir. <b>Kapalı</b> , aygıt için BIOS desteęini devre dışı bırakır.
Baęlantı Noktası C (Varsayılan <b>Kapalı</b> )	<b>Otomatik</b> SATA baęlantı noktası C'ye baęlı aygıt için BIOS desteęini etkinleştirir. <b>Kapalı</b> , aygıt için BIOS desteęini devre dışı bırakır.
Baęlantı Noktası D (Varsayılan <b>Kapalı</b> )	<b>Otomatik</b> SATA baęlantı noktası D'ye baęlı aygıt için BIOS desteęini etkinleştirir. <b>Kapalı</b> , aygıt için BIOS desteęini devre dışı bırakır.
Baęlantı Noktası E (Varsayılan <b>Otomatik</b> )	<b>Otomatik</b> SATA baęlantı noktası E'ye baęlı aygıt için BIOS desteęini etkinleştirir. <b>Kapalı</b> , aygıt için BIOS desteęini devre dışı bırakır.

## Önyükleme Ayarları Ekranı

Seenek	Aıklama
Önyükleme Modu (BIOS varsayılan)	 <b>DİKKAT: İşletim sistemi aynı önbellek modunda yüklenmediyse, önbellek moduna ayarlamak, sistemin önyükleme yapmasını engelleyebilir.</b>  Sistemin işletim sistemi Birleşik Genişletilebilir Bellek Arabirimi'ni destekliyorsa, bu seçeneęi <b>UEFI</b> 'ya ayarlayabilirsiniz. Bu alanın <b>BIOS</b> olarak ayarlanması, UEFI özellięi olmayan işletim sistemleri ile uyumluluk imkanı sağlar.  <b>NOT:</b> Bu alanı <b>UEFI</b> olarak ayarlamak <b>Önyükleme Sırası, Sabit Sürücü Sırası ve USB Flash Sürücü Benzetim Türü</b> alanlarını devre dışı bırakır.

Seenek	Aıklama
Önyükeme Sırası	<b>Önyükeme Modu BIOS</b> olarak ayarlandıysa bu alan başlangıç için işletim sistemi dosyalarının konumunu verir. <b>Önyükeme Modu UEFI</b> olarak ayarlandıysa, sistemi yeniden başlatıp istendiğinde <F11> tuşuna basarak UEFI önyükeme yöneticisine erişebilirsiniz.
Sabit Disk Sürücü Sırası	Sabit sürülerin sırasıdır. Sabit sürücüyü seçmek için yukarı ve aşağı ok tuşlarını kullanın.
USB Flaş Sürücü Öykünme Türü (USB Flash Drive Emulation Type)	Bir USB flaş sürücüsü için öykünme türünü belirler. <b>Otomatik</b> mod, aygıt için öykünme türünü otomatik olarak seçer.
Önyükeme Sırası Tekrar Denemesi (Varsayılan <b>Devre Dışı</b> )	Bu alan <b>Etkin</b> ise ve sistem önyükeme yapamadıysa, sistem 30 saniye sonra yeniden önyükeme girişiminde bulunur.

## Tümleşik Aygıtlar Ekranı

Seenek	Aıklama
Tümleşik SATA Denetleyicisi (Etkin varsayılan)	Tümleşik SATA denetleyicisini etkinleştirir ya da devre dışı bırakır.
Kullanıcı erişimli USB bağlantı noktaları (Varsayılan <b>Tüm Bağlantı Noktaları Açık</b> )	Kullanıcı erişimli USB bağlantı noktalarını etkinleştirir ya da devre dışı bırakır. Seçenekler; <b>All Ports On</b> (Tüm Bağlantı Noktaları Açık), <b>Only Back Ports On</b> (Yalnızca Arka Bağlantı Noktaları Açık) ve <b>All Ports Off</b> (Tüm Bağlantı Noktaları Kapalı).
Internal USB Port (Dahili USB Bağlantı Noktası) (Varsayılan <b>Açık</b> )	Dahili USB bağlantı noktasını etkinleştirir veya devre dışı bırakır.
Tümleşik NIC1 ve NIC2	Tümleşik N IC'lerin işletim sistemi arabirimini etkinleştirir ya da devre dışı bırakır. NIC'lere ayrıca, sistemin yönetim denetleyicisi üzerinden de erişilebilir.
Tümleşik Gb NIC1 (Varsayılan <b>PXE ile etkin</b> )	Tümleşik NIC'i etkinleştirir veya devre dışı bırakır. Seçenekler <b>Etkin, PXE ile Etkin, iSCSI Önyüklemesi ile Etkin ve Devre Dışı'dır</b> . PXE desteği, sistemin ağdan önyükeme yapmasını sağlar.

Seenek	Aıklama
MAC Adresi	NIC iin MAC adresini gsterir.
Tmleřik Gb NIC2 (Varsayılan <b>Etkin</b> )	Tmleřik NIC'i etkinleřtirir veya devre dıřı bırakır.
OS Watchdog Timer (OS Gvenlik Zamanlayıcısı) (Varsayılan <b>Devre dıřı</b> )	İřletim sistemi eylemlerini izlemek iin zamanlayıcıyı ayarlar ve sistem yanıt vermediğinde kurtarma iřlemine yardımcı olur. <b>Etkin</b> olarak ayarlandığında, iřletim sisteminin saati bařlatmasına izin verilir. <b>Devre Dıřı</b> olduėunda saat bařlatılmaz. <b>NOT:</b> Bu zellik sadece Geliřmiř Yapılandırma ve G Ararımı (ACPI) 3.0b zelliėinin WDAT uygulamasını destekleyen iřletim sistemleri ile kullanılabilir.
Embedded Video Controller (Tmleřik Video Denetleyicisi) (Varsayılan <b>Etkin</b> )	Yerleřik grnt denetleyicisinde mevcut toplam grnt belleėi miktarını gsterir.

## PCI IRQ Atama Ekranı

Seenek	Aıklama
<PCIe aygıtı>	Belirli bir aygıt iin bir IRQ'yu elle semek iin <+> ve <-> tuřlarını kullanın veya BIOS'un sistem bařlangıcında bir IRQ deėeri semesini saėlamak iin Varsayılan'ı sein.

## Seri İletişim Ekranı

Seenek	Aıklama
Seri İletişim (Konsol Yeniden Ynlendirme Olmadan Aık varsayılan)	Seenekler <b>Konsol Yeniden Ynlendirme Olmadan Aık, COM1 zerinden Konsol Yeniden Ynlendirme İle Aık ve Kapalı</b> 'dır.
Seri Baėlantı Noktası Adresi	Seri baėlantı noktalarının adresini belirtir.
Harici Seri Konektr (Seri <b>Aygıt1</b> varsayılan)	<b>Seri Aygıt1, Seri Aygıt2</b> veya <b>Uzaktan Eriřim Aygıtı</b> 'nın harici seri konnektre eriřiminin olup olmayacaėını belirtir.

Seenek	Aıklama
Arıza güvenli Baud Hızı (Varsayılan <b>115200</b> )	Konsol yeniden yönlendirmesi için, Yedek Baud Hızını gösterir. Bu hız, değıştirilmemelidir.
Uzak Ubirim Türü ( <b>VT 100/VT220</b> varsayılan)	Seenekler <b>VT100/VT220</b> veya <b>ANSI</b> 'dir.
Önyükleme Sonrası Yeniden Yönlendirme (Varsayılan <b>Etkin</b> )	İşletim sistemi önyükleme yaptıktan sonra, BIOS konsol yeniden yönlendirmesini etkinleştirir veya devre dışı bırakır.

## Yerleşik Sunucu Yönetimi Ekranı (İsteğe Bağlı)

Seenek	Aıklama
Ön Panel LCD Seenekleri	<p>Seenekler <b>Kullanıcı Tanımlı Dize, Model Numarası</b> ve <b>Hibiri</b>'dir.</p> <p>LCD Ev ekranı, bu üç seenekten farklı bir seeneğe ayarlandıysa, seenek BIOS içinde Gelişmiş Olarak gösterilecektir. Bu durumda, seenek başka bir LCD yapılandırma yardımcı programı (BMC veya iDRAC Yapılandırma Yardımcı Programı veya LCD Panel menüsü gibi) aracılığıyla yeniden <b>Kullanıcı Tanımlı Dize, Model Numarası</b> veya <b>Hibiri</b> olarak değıştirilmediğı sürece BIOS'ta değıştirilemez.</p>
User-Defined LCD String (Kullanıcı Tanımlı LCD Dizgisi)	Sistem için LCD modülü ekranında görüntülenmek üzere bir ad veya başka bir tanıtıcı bilgi girebilirsiniz.

## Power Management (Güç Yönetimi) Ekranı

Seçenek	Açıklama
Güç Yönetimi (Etkin Güç Denetleyicisi varsayılan)	<p>Seçenekler <b>İS Denetimi</b>, <b>Etkin Güç Denetleyicisi</b>, <b>Özel</b> veya <b>Maksimum Performans</b>'dır. Özel ayarı <b>hariç her şey için</b>, BIOS bu ekrandaki güç ayarlarını önceden aşağıdaki gibi yapılandırır:</p> <ul style="list-style-type: none"><li>• <b>İS Denetimi</b> CPU gücünü <b>İS DBPM</b>, pervane gücünü <b>Minimum Güç</b>, bellek gücünü ise <b>Maksimum Performans</b> olarak ayarlar. Bu ayarda, tüm işlemci performansı bilgileri sistem BIOS'undan denetim için işletim sistemine aktarılır. İşletim sistemi, kullanıma göre işlemci performansını ayarlar.</li><li>• <b>Active Power Controller</b> (Aktif Güç Denetimi), CPU gücünü <b>System DBPM</b> (Sistem DBPM), pervane gücünü <b>Minimum Power</b> (Minimum Güç) ve bellek gücünü <b>Maximum Performance</b> (Maksimum Performans) şeklinde ayarlar. BIOS, kullanıma göre işlemci performansını ayarlar.</li><li>• <b>Maximum Performance</b> (Maksimum Performans), tüm alanları <b>Maksimum Performans</b> olarak ayarlar.</li></ul>
CPU Gücü ve Performans Yönetimi	Seçenekler <b>İS DBPM</b> , <b>Sistem DBPM'si</b> , <b>Maksimum Performans</b> veya <b>Minimum Güç</b> 'tür.
Pervane Gücü ve Performans Yönetimi	Seçenekler <b>Maksimum Performans</b> veya <b>Minimum Güç</b> 'tür.
Pervane Gücü ve Performans Yönetimi	Seçenekler <b>Maksimum Performans</b> , belirtilen bir frekans veya <b>Minimum Güç</b> 'tür.

## Sistem Güvenlik Ekranı

Seçenek	Açıklama
Sistem Şifresi	<p>Şifre güvenliği özeliğinin mevcut durumunu gösterir ve yeni bir sistem şifresinin atanmasına ve doğrulanmasına olanak tanır.</p> <p><b>NOT:</b> Daha fazla bilgi için bkz. "Sistem Şifresini Kullanmak" sayfa 67.</p>
Kurulum Şifresi	<p>Bir kurulum şifresi kullanarak Sistem Kurulumuna girişi engeller.</p> <p><b>NOT:</b> Daha fazla bilgi için bkz. "Sistem Şifresini Kullanmak" sayfa 67.</p>
Şifre Durumu (Varsayılan olarak <b>Kilitli Değil</b> )	<p><b>Kurulum Şifresi</b> atandığında ve bu alan <b>Kilitli</b> hale geldiğinde, sistem şifresi sistem başlatılırken değiştirilemez ya da devre dışı bırakılamaz.</p> <p>Daha fazla bilgi için bkz. "Sistem Şifresini Kullanmak" sayfa 67.</p>
TPM Güvenliği (Varsayılan <b>Kapalı</b> )	<p>Güvenilen Platform Modülünün (TPM) sistemde raporlamasını ayarlar.</p> <p><b>Kapalı</b> olarak ayarlanmışsa, TPM'in mevcut olduğu işletim sistemine rapor edilmez.</p> <p><b>Önyükleme ölçümleri ile Açık</b> olarak ayarlanmışsa, sistem, TPM'i işletim sistemine rapor eder ve POST sırasında önyükleme ölçümlerini TPM'e depolar.</p> <p><b>Önyükleme ölçümleri olmadan Açık</b> olarak ayarlanmışsa sistem, TPM'i işletim sistemine rapor eder ve önyükleme ölçümlerini devre dışı bırakır.</p>
TPM Etkinleştirme (Varsayılan <b>Değişiklik Yok</b> )	<p><b>Etkinleştir</b> olarak belirlendiğinde TPM varsayılan ayarlar için etkinleştirilir. <b>Devre dışı</b> olarak ayarlandığında, TPM devre dışı kalır. <b>Değişiklik yok</b> durumu herhangi bir eylem başlatmaz. TPM işletimsel durumu sabit kalır (TPM için tüm kullanıcı ayarları korunur).</p> <p><b>NOT:</b> Bu alan <b>TPM Güvenliği Kapalı</b> olarak ayarlandığında salt okunurdur.</p>

Seenek	Aıklama
TPM Temizleme (Varsayılan <b>Yok</b> )	<p>△ <b>DİKKAT:</b> TPM'i temizlemek, TPM içindeki tüm şifreleme anahtarlarını kaybettirir. Bu seenek, işletim sisteminin önyükleme yapmasını engeller ve şifreleme anahtarları geri döndürülemezse veri kaybına sebep olur. Bu seeneđi etkinleştirmeden önce TPM anahtarlarını yedekleyin.</p> <p><b>Evet</b> seeneđi seildiđinde, tüm TPM içerikleri temizlenir.</p> <p><b>NOT:</b> Bu alan <b>TPM Güvenliđi Kapalı</b> olarak ayarlandıđında salt okunurdur.</p>
Güç Düğmesi (Varsayılan <b>Etkin</b> )	<p><b>Etkin</b> duruma getirildiđinde, güç düğmesi sistem gücünü kapatıp açabilir. Bir ACPI-uyumlu işletim sisteminde sistem, güç kapatılmadan önce usulüne uygun şekilde kapatma işlemini gerçekleştirir.</p> <p><b>Devre dışı</b> bırakıldıđında, düğme, sadece sistem gücünü açabilir.</p> <p><b>NOT:</b> Güç Düğmesi seeneđi <b>Devre Dışı</b> olarak ayarlanrsa bile, yine de sistemi güç düğmesini kullanarak açabilirsiniz.</p>
NMI Düğmesi (Varsayılan <b>Devre dışı</b> )	<p>△ <b>DİKKAT:</b> NMI düğmesini yalnızca nitelikli destek personeli veya işletim sisteminin belgeleri tarafından talimat verilirse kullanın. Bu düğmeye basmak işletim sistemini durdurur ve bir tanılama ekranını gösterir.</p> <p>NMI özelliđini etkinleştirir ya da devre dışı bırakır.</p>
AC Güç Kurtarımı (Varsayılan <b>Son</b> )	<p>Güç eski haline geldiđinde sistemin nasıl tepki vereceđini belirler. <b>Son</b> olarak ayarlanırsa, sistem son güç durumuna geri döner. <b>Aık</b> öđesi güç eski haline geldiđinde sistemi açar. <b>Kapalı</b> elektrik tekrar geldiđinde sistem kapalı kalır.</p>
AC Power Recovery Delay (AC Gücü Kurtarmayı Erteleme) ( <b>Derhal</b> varsayılan)	<p>Güç geldikten sonra sistemin ne zaman yeniden başlayacağını belirler. Seenekler <b>Hemen</b>, <b>Rastgele</b> (30 - 240 saniye arasında rastgele bir deđer) veya kullanıcının tanımladıđı 30 - 240 saniye arasındaki deđerdir.</p>

## Çıkış Ekranı

System Setup (Sistem Kurulum) programından çıkmak için <Esc> tuşuna basın; **Exit** (Çıkış) ekranı görüntülenir:

- Save Changes and Exit (Değişiklikleri Kaydet ve Çık)
- Discard Changes and Exit (Değişiklikleri İptal Et ve Çık)
- Return to Setup (Kurulumu Dön)

## UEFI Önyükleme Yöneticisine Giriş



**NOT:** UEFI önyükleme modunda kurulabilmeleri için işletim sistemlerinin 64 bit UEFI uyumlu (örneğin, Microsoft Windows Server 2008 x64 sürümü) olması gerekir. DOS ve 32 bit işletim sistemleri yalnızca BIOS önyükleme modu ile kurulabilir.



**NOT:** UEFI Önyükleme Yöneticisine erişmek için Sistem Kurulumu programında Önyükleme Modu **UEFI** olarak ayarlanmalıdır.

UEFI Önyükleme Yöneticisi size aşağıdakileri sağlar:

- Ekleme, silme ve önyükleme seçeneklerini ayarlama
- Yeniden başlatmadan Sistem Kurulumu programına ve BIOS düzeyi önyükleme seçeneklerine erişme

**1** Sisteminizi açın veya yeniden başlatın.

**2** Aşağıdaki mesajı gördüğünüzde <F11> tuşuna basın:

<F11> = UEFI Boot Manager



**NOT:** Sistem, USB klavye aktif olana dek cevap vermeyecektir.

<F11> tuşuna basmadan önce işletim sisteminiz yüklenmeye başlarsa, sistemin önyüklemeyi bitirmesine izin verin ve sisteminizi yeniden başlatıp tekrar deneyin.



## UEFI Önyükeme Yönetici Kılavuz Tuşları

Tuşlar	İşlem
Yukarı ok	Bir önceki alana geçer ve onu görüntüler.
Aşağı ok	Bir sonraki alana geçer ve onu görüntüler.
Boşluk tuşu, <Enter>, <+>, <->	Bir alandaki özellikler arasından geçiş yapar.
<Esc>	UEFI Önyükeme Yöneticisi ekranını yeniler veya diğer program ekranlarından UEFI Önyükeme Yöneticisi ekranına geri döner.
<F1>	UEFI Önyükeme Yöneticisi yardım dosyasını görüntüler.

## UEFI Önyükeme Yöneticisi Ekranı

Seçenek	Açıklama
Devam	Sistem, önyükeme sırasında ilk öğe ile başlayan aygıtlara önyükeme yapmayı dener. Önyükeme girişimi başarısız olursa, sistem önyükeme başarılı olana veya başka önyükeme seçeneği kalmayıncaya kadar önyükeme sırasında sonraki öğeye geçer.
<Önyükeme seçenekleri>	Mümkün önyükeme seçenekleri listesini görüntüler Kullanmak istediğiniz önyükeme seçeneğini seçip <Enter> tuşuna basın. <b>NOT:</b> Önyükeme aygıtı kısayolu eklerseniz, <ESC> tuşuna basın ve önyükeme seçenekleri listesini yenileyin.
UEFI Önyükeme Ayarları	Önyükeme seçeneklerini eklemenizi, silmenizi, etkinleştirmenizi veya devre dışı bırakmanızı; önyükeme sırasını değiştirmenizi; veya bir kerelik önyükeme seçeneğini uygulamanızı sağlar.
Sistem Yardımcı Programları	Sistem Kurulumu programına, Sistem Hizmetleri Birleştirilmiş Sunucu Yapılandırıcısına, Tanılama Araçlarına ve BIOS düzeyi önyükeme seçeneklerine erişmenizi sağlar.

## UEFI Önyükleme Ayarları Ekranı

Seçenek	Açıklama
Önyükleme Seçeneği Ekle	Yeni bir önyükleme seçeneği ekler.
Önyükleme Seçeneğini Sil	Var olan önyükleme seçeneğini siler.
Ön Yükleme Seçeneğini Etkinleştir/Devre Dışı Bırak	Önyükleme seçenek listesindeki önyükleme seçeneğini etkinleştirir ya da devre dışı bırakır.
Change Boot Order (Önyükleme Sırasını Değiştir)	Önyükleme seçenek listesi sırasını değiştirir.
Dosyadan Bir Seferlik Önyükle	Önyükleme seçeneği listesinde bulunmayan bir kerelik önyükleme seçeneğini ayarlar.

## Sistem Yardımcı Programları Ekranı

Seçenek	Açıklama
Sistem Kurulumu	Önyükleme olmadan Sistem Kurulumu programına erişir.
Sistem Hizmetleri (USC)	Sistemi yeniden başlatır ve sistem tanılama gibi yardımcı programları çalıştırmayı sağlayan USC'ye erişir.
BIOS Önyükleme Yöneticisi	Ön yükleme yapmadan BIOS düzeyi önyükleme seçenekleri listesine erişir. Tanımlama yazılımlı Önyüklenebilir DOS ortamı gibi, UEFI olmayan işletim sistemli bir aygıtta önyükleme yapmanız gerekiyorsa, bu seçenek, BIOS önyükleme moduna geçişinizi sağlar.
Sistemi Yeniden Başlat	Sistemi yeniden başlatır.

## Sistem ve Kurulum Şifresi Özellikleri



**NOT:** Unutulan bir parola için, bkz. "Unutulan Şifreyi Devre Dışı Bırakma" sayfa 152.

Sisteminiz sistem şifresi özelliği etkinleşmeden ilerler. Sistemi yalnızca sistem şifresi koruması varken çalıştırın.



**DİKKAT:** Şifre özellikleri, sisteminizdeki veriler için temel düzeyde güvenlik sağlar.



**DİKKAT:** Sisteminiz çalışıyor ve gözetimsiz durumda ise, sisteminizde tutulan veriye herkes erişebilir.

## Sistem Şifresini Kullanmak

Bir sistem şifresi belirlendiğinde, sistem başlatıldıktan sonra sistem şifresini sorar ve yalnızca şifreyi bilen kişiler sistemi tam olarak kullanabilir.

### Bir Sistem Şifresi Atama

Bir sistem şifresi atamadan önce Sistem Kurulum programına girin ve **Sistem Şifresi** seçeneğini kontrol edin.

Bir sistem şifresi atandıysa, **Sistem Şifresi Etkin** hale gelir. **Şifre Durumu Kilitli Değil** ise, sistem şifresini değiştirebilirsiniz. **Kilitli** ise sistem şifresini değiştiremezsiniz. Sistem kartında şifre anahtarını devre dışı bırakmak, **Sistem Şifresi**'ni **Devre dışı** olarak ayarlar ve yeni bir sistem şifresi giremez ya da mevcut olanı değiştiremezsiniz.


Sistem şifresi belirlenmeyip sistem kartındaki şifre atlama teli etkin konumda olduğunda, **Sistem Şifresi Etkin Değil**'dir ve **Şifre Durumu Açık**'tır. Bir sistem şifresi atamak için:

- 1 **Şifre Durumu**'nun **Kilitli Değil** olduğuna emin olun.
- 2 **Sistem Şifresi** seçeneğini görüntüleyin ve <Enter> tuşuna basın.
- 3 Yeni sistem şifrenizi yazın.

Şifrenizde 32 adete kadar karakter kullanabilirsiniz.

Şifreyi yazarken alanda yer tutucular gözüktür.


Şifre ataması büyük/küçük harf duyarlı değildir. Mevcut tuş kombinasyonları geçersizdir ve bunları girerseniz sistem sesli uyarı verir. Bir karakter silmek için <Backspace> ya da sol ok tuşuna basın.

 **NOT:** Bir sistem şifresi atamadan alandan çıkmak için, bir diğer alana ilerlemek üzere <Enter> tuşuna basın ya adım 5'i tamamlamadan önce <Esc> tuşuna basın.

- 4 <Enter> tuşuna basın.
- 5 Şifrenizi doğrulamak için, şifrenizi ikinci defa yazın ve <Enter> tuşuna basın.

**Sistem Şifresi Etkin** hale geçer. Sistem Kurulum programından çıkın ve sisteminizi kullanmaya başlayın.

- 6 Ya şifre korumasının çalışması için sisteminizi şimdi yeniden başlatın ya da çalışmaya devam edin.

 **NOT:** Şifre Koruması sistem önyüklemeye yapmadan çalışmayacaktır.

## Sisteminizi Güvenli Kılmak için Sistem Şifrenizi Kullanma



**NOT:** Bir kurulum şifresi belirlediyseniz, (bkz. "Kurulum Şifresini Kullanma" sayfa 69) sistem kurulum şifrenizi alternatif sistem şifresi olarak kabul eder.

**Şifre Durumu Kilitli Değil** olduğunda, şifre güvenliğini etkinleştirme ya da şifre güvenliğini devre dışı bırakma imkanınız vardır.

Şifre güvenliğini etkin bırakma:

- 1 <Ctrl><Alt><Del> tuşlarına basarak, sisteminizi açın ve yeniden başlatın.
- 2 Şifreyi girin ve <Enter> tuşuna basın.

Şifre güvenliğini devre dışı bırakmak için:

- 1 <Ctrl><Alt><Del> tuşlarına basarak, sisteminizi açın ve yeniden başlatın.
- 2 Şifrenizi girin ve <Ctrl><Enter> tuşlarına basın.

**Şifre Durumu Kilitli** olduğunda, yeniden başlatma sırasında istendiğinde şifreyi yazıp <Enter> tuşuna basmalısınız.

Yanlış bir sistem şifresi girildiğinde, sistem bir ileti görüntüler ve şifrenizi yeniden girmenizi ister. Doğru şifreyi girmek için üç hakkınız vardır. Üçüncü başarısız girişimden sonra, sistem, sistemin durdurulduğunu ve kapanacağını ifade eden bir hata iletisi gösterir.

Sisteminizi kapatıp yeniden başlattıktan sonra bile, hata mesajı doğru şifre girilene kadar görüntülenir.



**NOT:** Bilgisayarınızı izinsiz değişikliklerden korumak için **Şifre Durumu** özelliğini **Sistem Şifresi** ve **Kurulum Şifresi** ile birlikte kullanabilirsiniz.

## Mevcut Bir Sistem Şifresinin Silinmesi ya da Değiştirilmesi

- 1 Mevcut sistem şifresini devre dışı bırakmak için şifre istendiğinde <Ctrl><Enter> tuşlarına basın.  
Kurulum parolası girmeniz istenirse, ağ yöneticiniz ile irtibata geçin.
- 2 POST sırasında <F2> tuşuna basarak Sistem Kurulum programına girin.
- 3 **Şifre Durumu**'nun **Açık** olduğundan emin olmak için **Sistem Güvenliği** ekranını seçin.
- 4 Sistem şifresini yazın.

5 **Sistem Şifresi için Etkin Değil** seçeneğinin gösterildiğinden emin olun.

**Sistem Şifresi için Etkin Değil** seçeneği gösteriliyorsa sistem şifresi silinmiştir. **Sistem Şifresi için Etkin** seçeneği gösteriliyorsa, sistemi yeniden başlatmak için <Alt><b> tuş kombinasyonuna basın ve adım 1 - adım 5. adımları tekrarlayın.

## Kurulum Şifresini Kullanma

### Bir Kurulum Şifresinin Belirlenmesi

Yalnızca **Kurulum Şifresi Etkin Değil** olarak ayarlandığında bir kurulum şifresi belirleyebilirsiniz. Bir kurulum şifresi atamak için, **Kurulum Şifresi** seçeneğini vurgulayın ve <+> ya da <-> tuşlarına basın. Sistem şifreyi girip onaylamanızı ister.



**NOT:** Kurulum şifresi sistem şifresi ile aynı olabilir. İki şifre farklıysa, kurulum şifresi alternatif bir sistem şifresi olarak kullanılabilir. Sistem şifresi kurulum şifresi yerine kullanılamaz.

Şifrenizde 32 adete kadar karakter kullanabilirsiniz.

Şifreyi yazarken alanda yer tutucular gözüktür.

Şifre ataması büyük/küçük harf duyarlı değildir. Belirli tuş kombinasyonları geçersizdir ve bunlardan birini girerseniz sistemden bip sesi gelir. Bir karakteri silmek için, <Backspace> veya sol ok tuşuna basın.

Şifreyi doğruladığınızda, **Kurulum Şifresi Etkin** duruma geçer. Sistem Kurulumu programına sonraki girişinizde, sistem sizden kurulum şifresini ister.

**Kurulum Şifresi** seçeneğinde yapılan bir değişiklik anında etkili olur. (sistemi yeniden başlatmak gerekmez).

### Etkin Durumdaki Bir Kurulum Şifresi ile Çalışmak

**Kurulum Şifresi Etkin** durumda ise, Sistem Kurulum seçeneklerinin çoğunu değiştirmeden önce doğru kurulum şifresini girmeniz gerekmektedir.

Şifreyi üç defa yanlış girerseniz, sistemde Sistem Kurulum ekranları görüntülenir fakat değişiklik yapmanıza izin verilmez. Aşağıdaki seçenekler istisnadır: **Sistem Şifresi Etkin** durumda değil ve **Şifre Durumu** seçeneği doğrultusunda kapalı değil ise bir sistem şifresi atayabilirsiniz. Var olan sistem şifresini devre dışı bırakamaz ya da değiştiremezsiniz.



**NOT:** Kurulum Şifresi seçeneği ile birlikte, **Şifre Durumu** seçeneğini, sistem şifresini yetkisiz erişimlerden korumak için kullanabilirsiniz.

## Mevcut Sistem Şifresini Silme veya Değişirme

- 1 Sistem Kurulumu programına girin ve **Sistem Güvenliği** ni seçin.
- 2 **Kurulum Şifresi**' ni vurgulayın ve kurulum şifresi penceresine erişmek için <Enter> tuşuna basın. Mevcut kurulum şifresini silmek için <Enter> tuşuna iki kez basın.  
Ayarlar, **Etkin Değil** olarak değişir.
- 3 Eğer yeni bir kurulum parolası atamak isterseniz, "Bir Kurulum Şifresinin Belirlenmesi" adımlarını gerçekleştirin.

## Yerleşik Sistem Yönetimi

Birleşik Sunucu Yapılandırıcı (USC), sunucunun yaşam döngüsü boyunca, tümleşik bir ortamdan, sistemleri ve depolama yönetim görevlerini etkinleştiren tümleşik bir yardımcı programdır.

USC önyükleme sırasında başlatılabilir ve işletim sisteminden bağımsız olarak çalışabilir.



**NOT:** Belirli platform yapılandırmaları, USC tarafından sağlanan tüm özellikleri desteklemeyebilir.

USC'nin aşağıdaki özellikleri Baseboard Management Controller (BMC) özelliği olan sistemlerde desteklenir:

- İşletim sistemi kurma
- Belleği, G/Ç aygıtlarını, işlemcileri, fiziksel diskleri ve diğer çevre birimlerini doğrulamak için tanılama araçlarını çalıştırma

İsteğe bağlı bir iDRAC6 Express kartı takılı olduğunda, USC aşağıdaki ilave özellikleri sağlar:

- Ürün bilgisi güncellemelerini indirme ve uygulama
- Donanımı ve ürün bilgisini yapılandırma

USC'yi kurma, donanım ve ürün bilgisini yapılandırma ile işletim sistemini dağıtma hakkında daha fazla bilgi için [support.dell.com/manuals](http://support.dell.com/manuals) adresindeki Dell Support web sitesinde bulunan Dell Birleştirilmiş Sunucu Yapılandırıcısı Kullanım Kılavuzu'na bakın.

# Anakart Yönetim Denetleyicisi Yapılandırması



**NOT:** Sisteme bir iDRAC6 Express kartı takıldıysa, BMC yardımcı programı iDRAC6 yardımcı programı ile değiştirilir.

BMC, sistemlerin uzaktan yapılandırılmasına, izlenmesine ve kurtarılmasına olanak sağlar. BMC aşağıdaki özellikleri sunar:

- Sistemin tümleşik NIC'ini kullanır
- Hata kaydını ve SNMP uyarılarını etkinleştirir
- Sistemin olay günlüğüne ve algılayıcı durumuna erişim sağlar
- Güç açma ve kapatma gibi sistem işlevlerinin kontrolünü sağlar
- Sistemin güç durumundan veya sistemin işletim sisteminden bağımsız olarak çalışır
- Sistem kurulumu, metin tabanlı yardımcı programlar ve işletim sistemi konsolları için metin konsolu yeniden yönlendirmesi sağlar



**NOT:** Tümleşik NIC üzerinden BMC'ye uzaktan erişmek için, ağ bağlantısını tümleşik NIC'1'e yapmalısınız.

BMC'nin kullanımı hakkında ek bilgi için, BMC belgelerine ve sistem yönetimi uygulamalarına bakın.

## BMC Kurulum Modülüne Girme

- 1 Sisteminizi açın veya yeniden başlatın.
- 2 POST sonrasında istendiğinde <Ctrl><E> tuşlarına basın.

İşletim sisteminiz <Ctrl><E> tuşlarına basmadan önce yüklemeye başlarsa, sistemin önyüklemeyi bitirmesini bekleyin, ardından sisteminizi yeniden başlatın ve yeniden deneyin.

# iDRAC Yapılandırma Programı

iDRAC Yapılandırma Yardımcı Programı, iDRAC6 ve yönetilen sunucu için parametrelerin görüntülenmesine ve ayarlanmasına imkan veren bir önyükleme öncesi yapılandırma ortamıdır.

iDRAC Yapılandırma Yardımcı Programı aşağıdaki özellikleri sunar:

- Hata kaydını ve SNMP uyarılarını etkinleştirir.
- Sistemin olay günlüğüne ve algılayıcı durumuna erişim sağlar.
- Güç açma ve kapatma gibi sistem işlevlerinin kontrolünü sağlar.
- Sistemin güç durumundan veya sistemin işletim sisteminden bağımsız olarak çalışır.
- Sistem kurulumu, metin tabanlı yardımcı programlar ve işletim sistemi konsolları için metin konsolu yeniden yönlendirmesi sağlar.

Ayrıca iDRAC Yapılandırma Yardımcı Programı şunları yapmanızı sağlar:

- Tümleşik NIC1 yoluyla iDRAC6 yerel ağının yapılandırılması, etkinleştirilmesi veya devre dışı bırakılması.
- LAN üzerinden IPMI'in etkinleştirilmesi ya da devre dışı bırakılması.
- Bir LAN Platform Event Trap (PET) hedefinin etkinleştirilmesi.
- Sanal Ortam aygıtlarının takılması ya da çıkartılması.
- Yönetici kullanıcı adı ile şifresini değiştirme ve kullanıcı ayrıcalıklarını yönetme.
- Sistem Olay Kaydı (SEL) iletilerinin görüntülenmesi ya da iletilerin günlükten silinmesi.

iDRAC6 kullanımı hakkında ek bilgi için, iDRAC6 ve sistem yönetim uygulamalarına bakın.

## iDRAC Yapılandırma Yardımcı Programına Girme

- 1 Sisteminizi açın veya yeniden başlatın.
- 2 POST sırasında istendiğinde <Ctrl><E> tuşlarına basın.

İşletim sisteminiz <Ctrl><E> tuşlarına basmadan önce yüklemeye başlarsa, sistemin önyüklemeyi bitirmesini bekleyin, ardından sisteminizi yeniden başlatın ve yeniden deneyin.



# Sistem Bileşenlerinin Takılması

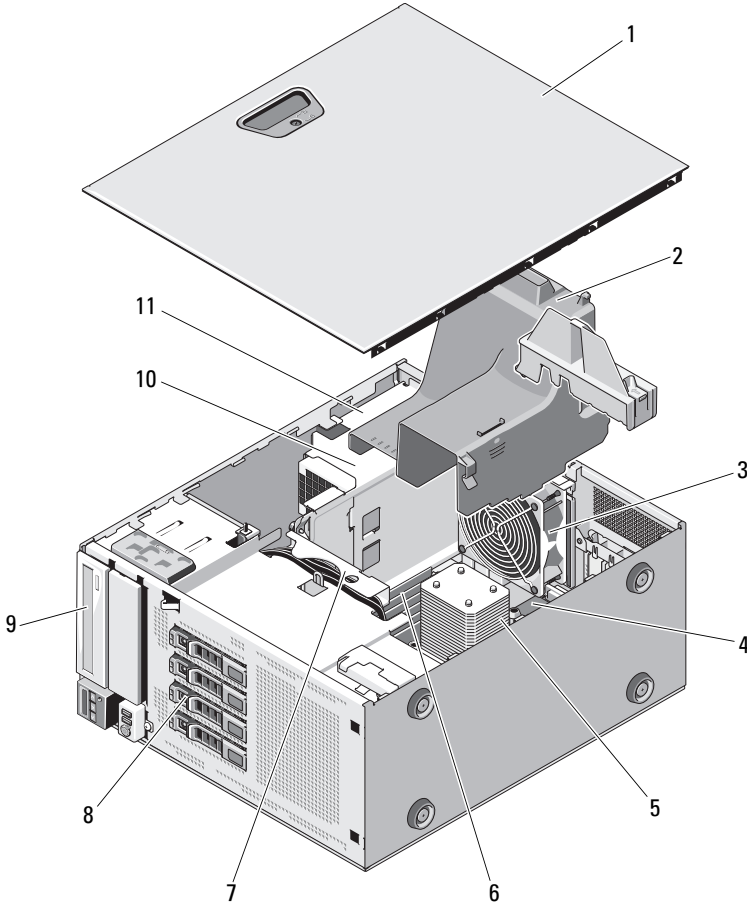
## Önerilen Araçlar

- Sistem kilitleme anahtarı
- 1 ve 2 numaralı Phillips tornavidalar
- Topraklama bilekliği

## Sistemin İç Yapısı

**△ DİKKAT:** Çoğu onarım yalnızca yetkili bir servis teknisyeni tarafından yapılabilir. Sorun giderme işlemlerini ve basit onarımları yalnızca ürününüzün belgelerinde izin verildiği gibi ya da çevrimiçi hizmet veya telefon hizmeti ve destek ekibi tarafından belirtildiği gibi yapmalısınız. Dell tarafından yetkilendirilmemiş servislerden kaynaklanan zararlar garantinizin kapsamında değildir. Ürününüzle birlikte verilen güvenlik yönergelerini okuyun ve izleyin.

**Şekil 3-1. Sistemin İç Yapısı**



- |    |                          |    |                               |
|----|--------------------------|----|-------------------------------|
| 1  | sistem kapağı            | 2  | soğutma örtüsü                |
| 3  | sistem soğutma pervanesi | 4  | genişletme kartı yuvaları (5) |
| 5  | ısı emicisi ve işlemci   | 6  | bellek modülleri (6)          |
| 7  | SATA arka panel          | 8  | sabit sürücüler (4)           |
| 9  | optik sürücü             | 10 | güç kaynağı                   |
| 11 | güç kaynağı yuvası       |    |                               |

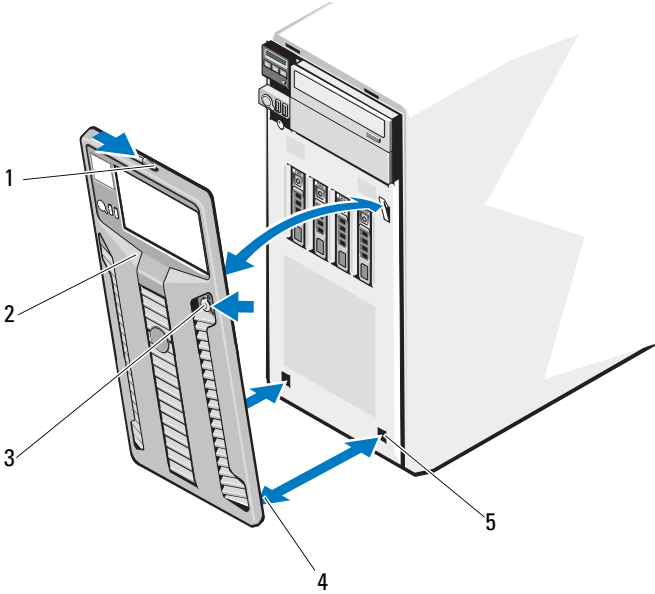
# Ön Çerçeve

**NOT:** Çalışırken takılabilir bir sabit sürücüyü çıkarıyor veya takıyorsanız, ön çerçeve çıkarılırken sistem açık ve dik konumda kalabilir. Diğer sistem bileşenlerini çıkarıyor veya takıyorsanız, sistem kapatılmalı ve Şekil 3-1'de gösterilen yönde yerleştirilmelidir.

## Ön Çerçevenin Çıkarılması

- 1 Sistem anahtarını kullanarak, ön çerçevenin kilidini açın (kilitliyse).
- 2 Serbest bırakma mandalını ok yönünde kaydırın ve çerçevenin üst ucunu kasanın dışına doğru döndürün. Bkz. Şekil 3-2.
- 3 Çerçeveyi kaldırarak kasadan çıkarın.

## Şekil 3-2. Ön Çerçeveyi Çıkarma ve Yeniden Takma



- 1 serbest bırakma mandalı
- 3 çerçeve kilidi
- 5 tırnak yuvaları (2)

- 2 çerçeve
- 4 çerçeve tırnakları (2)

## Ön Çerçevenin Takılması

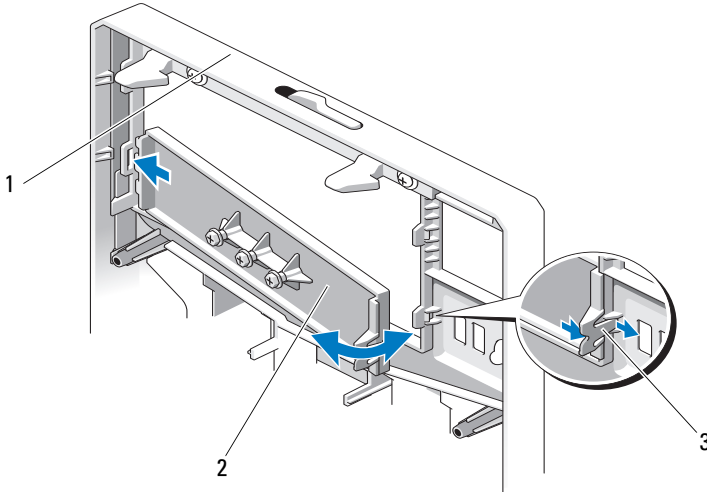
- 1 Çerçeve tırnaklarını kasadaki çerçeve tırnak yuvalarına takın. Bkz. Şekil 3-2.
- 2 Çerçevenin üst ucunu kol yerine kilitleninceye kadar kasanın içine doğru bastırın.
- 3 Sistem anahtarını kullanarak çerçeveyi kilitleyin.

## Ön Çerçeve Yuvaları

### Ön Çerçeve Yuvasının Çıkarılması

- NOT:** Ön sürücü bölmelerinden biri veya daha fazlasına bir sürücü monte etmeden önce, ilgili ek parça/parçaları ön çerçeveden çıkarın.
  - NOT:** Çerçeve yuvaları içerisinde vidalar bulunabilir. Gerekli olduğu şekilde, vidaları yeni sürücülere takabilirsiniz.
- 1 Ön çerçeveyi sökün. Bkz. "Ön Çerçevenin Çıkarılması" sayfa 75.
  - 2 Yuva tırnağına basın ve yuvayı çerçeveden çekip çıkarın. Bkz. Şekil 3-3.

### Şekil 3-3. Ön Çerçeve Ek Parçasının Çıkarılması ve Takılması



- 1 ön çerçeve
- 2 ön çerçeve eki
- 3 yuva tırnağı

## Ön Çerçeve Yuvasının Takılması



**NOT:** Bir ya da daha fazla ön sürücü yuvasından bir sürücü çıkarıyorsanız, ön çerçevede eş yuvaları değiştirin.

- 1 Yuva tırnağını çerçevenin arkasından eş çentik ile aynı hizaya getirin. Tırnak yerine oturana dek yuvaya basın. Bkz. Şekil 3-3.
- 2 Ön çerçeveyi yerine takın. Bkz. "Ön Çerçevenin Takılması" sayfa 76.

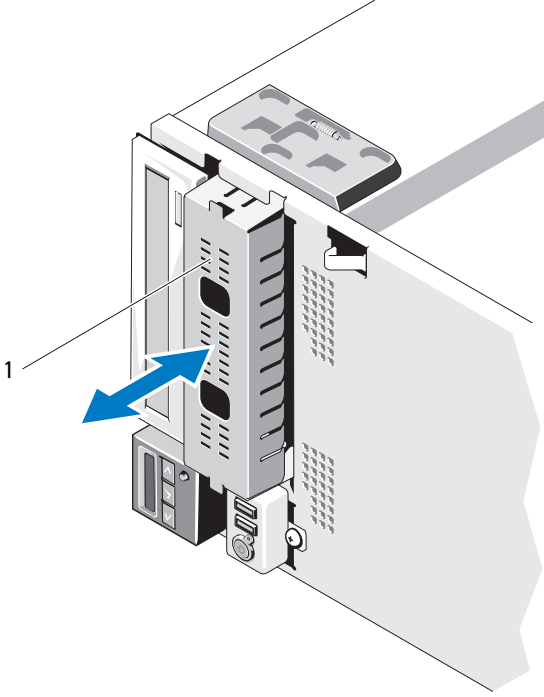
## EMI Dolgu Paneli

Sisteminizin yapılandırmasına bağlı olarak, sistemin önündeki bir veya daha fazla 5,25 inç optik sürücü bölmesine bir elektromanyetik girişim (EMI) dolgu paneli takılabilir. EMI dolgu panelleri hava akışı verimliliği ve EMI koruması açısından çok önemlidir. Bir optik sürücü takmak için, öncelikle ilgili EMI dolgu paneli çıkarılmalıdır.

### Bir EMI Dolgu Panelinin Çıkarılması

- 1 Ön çerçeveyi sökün. Bkz. "Ön Çerçevenin Çıkarılması" sayfa 75.
- 2 EMI dolgu panelini, dolgu panelinin ortasındaki deliklerin üzerinden sıkıca çekerek kasanın dışına çıkarın. Bkz. Şekil 3-4.

### Şekil 3-4. EMI Dolgu Panelini Çıkarma ve Takma





1 EMI dolgu paneli

### Bir EMI Dolgu Panelinin Takılması

- 1 EMI dolgu panelini, dolgu paneli yerine kilitlenene kadar kasanın önündeki boş sürücü bölmesinin içine doğru itin. Bkz. Şekil 3-4.
- 2 Ön çerçeveyi yerine takın. Bkz. "Ön Çerçevenin Takılması" sayfa 76.

## Sistemin Açılması ve Kapatılması

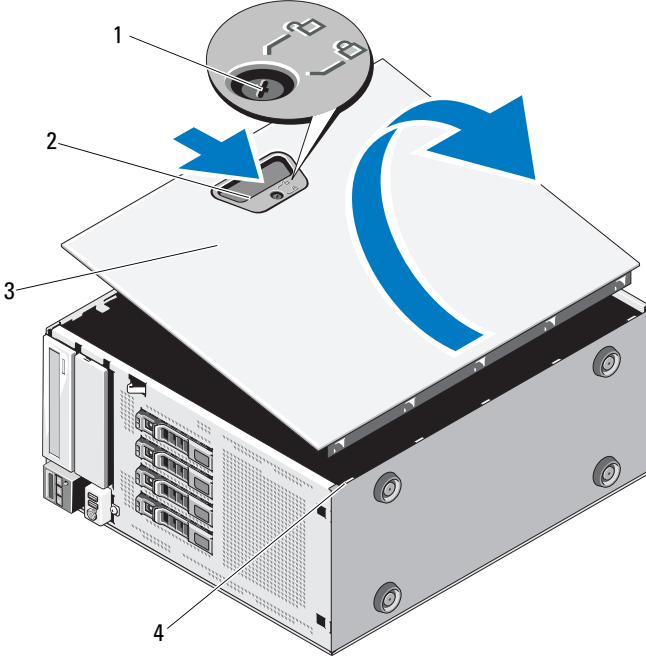
 **UYARI:** Sistemi kaldırmamız gerektiğinde, yardımcı olmaları için diğerlerinden yardım isteyin. Yaralanmayı önlemek için, sistemi kendi başınıza kaldırmaya çalışmayın.

 **DİKKAT:** Çoğu onarım yalnızca yetkili bir servis teknisyeni tarafından yapılabilir. Sorun giderme işlemlerini ve basit onarımları yalnızca ürününüzün belgelerinde izin verildiği gibi ya da çevrimiçi hizmet veya telefon hizmeti ve destek ekibi tarafından belirtildiği gibi yapmalısınız. Dell tarafından yetkilendirilmemiş servislerden kaynaklanan zararlar garantinizin kapsamında değildir. Ürününüzle birlikte verilen güvenlik yönergelerini okuyun ve izleyin.

### Sistemin Açılması

- 1 Sistemi ve bağlı çevre birimlerini kapatın. Sistemin elektrik prizi ve çevre birimleri bağlantılarını çıkarın.
- 2 Sistemi düz bir yüzeye yerleştirin.
- 3 Kapak serbest bırakma mandalındaki kilidi saat yönünün tersine açık konuma çevirin. Bkz. Şekil 3-5.
- 4 Kapağın serbest bırakma mandalına bastırın ve kapağın mandalın bulunduğu ucunu sistemin dışına doğru çevirin. Bkz. Şekil 3-5.
- 5 Kapağı her iki yanından tutun ve dikkatle kaldırarak sistemden çıkarın. Bkz. Şekil 3-5.

**Şekil 3-5. Sistemin Açılması ve Kapatılması**



- |   |                                      |   |                               |
|---|--------------------------------------|---|-------------------------------|
| 1 | kapak serbest bırakma mandalı kilidi | 2 | kapak serbest bırakma mandalı |
| 3 | sistem kapağı                        | 4 | kasa yuvaları                 |

### **Sistemin Kapatılması**

- 1 Bütün kabloların takılı olduğundan ve ortalıktaki kabloların toplandığından emin olun.
- 2 Sistemin içinde hiçbir aracın ya da fazla parçanın kalmadığından emin olun.
- 3 Kapağın alt kenarını kapak serbest bırakma mandalının aksi tarafından sistem kasasındaki yuvaların içine yerleştirin. Bkz. Şekil 3-5.
- 4 Kapağı kasaya doğru indirin.
- 5 Kapağın mandallı ucunu mandal yerine kilitleninceye kadar kasanın içine doğru bastırın.



- 6 Kapak serbest bırakma mandalındaki kilidi saat yönünde kilitli konuma çevirin. Bkz. Şekil 3-5.
- 7 Sistemi düz bir yüzeye dikey olarak yerleştirin.
- 8 Gerekli çevre birimlerinin bağlantısını yapın ve sistemi elektrik prizine takın.
- 9 Sistemi ve bağlı çevre birimlerini açın.

## Genişletme Kartı Sabitleyici

### Genişletme Kartı Sabitleyicinin Çıkarılması


- 1 Sistemi ve bağlı çevre birimlerini kapatın. Sistemin elektrik prizi ve çevre birimleri bağlantılarını çıkarın.
- 2 Sistemi açın. Bkz. "Sistemin Açılması" sayfa 79.
- 3 Genişletme kartı dengeleyicisini temas noktalarının üzerine içeriye doğru bastırırken, kaldırarak sistemden çıkarın. Bkz. Şekil 3-6.


### Genişletme Kartı Sabitleyicinin Takılması


- 1 Genişletme kartı dengeleyicisini kasanın üzerindeki yuvalarla ve soğutma örtüsü ile hizalayın.
- 2 Dokunma noktalarından tutun ve genişleme kartı sabitleyicisini yerleştirin. Bkz. Şekil 3-6.
- 3 Sistemi kapatın. Bkz. "Sistemin Kapatılması" sayfa 80.
- 4 Sistemi düz bir yüzeye dikey olarak yerleştirin.
- 5 Gerekli çevre birimlerinin bağlantısını yapın ve sistemi elektrik prizine takın.
- 6 Sistemi ve bağlı çevre birimlerini açın.

# Soğutma Örtüsü

Soğutma örtüsü işlemciyi, ısı emicisini ve bellek modüllerini örter ve bu bileşenlere hava akışı sağlar. Soğutma örtüsü, sistem işlemcisi ve bellek modülleri üzerindeki hava akımını yönlendirir.

 **UYARI:** Bellek modülleri ve ısı emicisi normal çalışma sırasında çok fazla ısınabilir. Bunlara dokunmadan önce bellek modüllerinin ve ısı emicisinin soğumasını sağlamak için yeterince beklediğinizden emin olun.

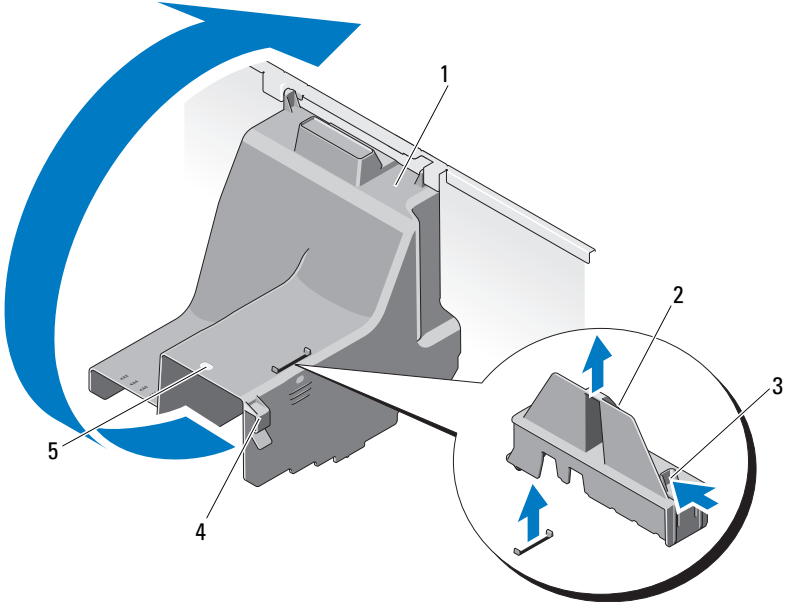
 **DİKKAT:** Çoğu onarım yalnızca yetkili bir servis teknisyeni tarafından yapılabilir. Sorun giderme işlemlerini ve basit onarımları yalnızca ürününüzün belgelerinde izin verildiği gibi ya da çevrimiçi hizmet veya telefon hizmeti ve destek ekibi tarafından belirtildiği gibi yapmalısınız. Dell tarafından yetkilendirilmemiş servislerden kaynaklanan zararlar garantinizin kapsamında değildir. Ürününüzle birlikte verilen güvenlik yönergelerini okuyun ve izleyin.

 **DİKKAT:** Bellek soğutma örtüsü takılı değilken sisteminizi asla çalıştırmayın. Sistem çabuk bir şekilde aşırı ısınabilir, bu da sistemin kapanmasına ve veri kaybına neden olabilir.

## Soğutma Örtüsünün Çıkarılması

- 1 Sistemi ve bağlı çevre birimlerini kapatın. Sistemin elektrik prizi ve çevre birimleri bağlantılarını çıkarın.
- 2 Sistemi açın. Bkz. "Sistemin Açılması" sayfa 79.
- 3 Genişleme kartı sabitleyiciyi çıkarın. Bkz. "Genişletme Kartı Sabitleyicinin Çıkarılması" sayfa 81.
- 4 Soğutma biriminin yan tarafındaki tutamaca sabitlenmiş kabloyu çıkartın. Bkz. Şekil 3-6.
- 5 Temas noktasını tutun ve soğutma örtüsünü kasanın dışına doğru 180° döndürün.

### Şekil 3-6. Soğutma Örtüsünü Çıkarma ve Takma



- |   |   |   |                              |
|---|---|---|------------------------------|
| 1 | soğutma örtüsü                                      | 2 | genişletme kartı sabitleyici |
| 3 | genişleme kartı sabitleyicisi dokunma noktaları (2) | 4 | kablo desteği                |
| 5 | soğutma örtüsü temas noktası                        |   |                              |

### Soğutma Örtüsünün Takılması


- 1 Soğutma örtüsünü temas noktasından tutarak dikkatlice sistemin içine indirin.
- 2 Soğutma örtüsünün kenarlarının altında hiçbir kablunun pinlenmediğinden emin olun.
- 3 Kabloyu soğutma örtüsünün yan tarafındaki tutamaçla sabitleyin.
- 4 Genişleme kartı sabitleyiciyi yerine takın. Bkz. "Genişletme Kartı Sabitleyicinin Takılması" sayfa 81.


- 5 Sistemi kapatın. Bkz. "Sistemin Kapatılması" sayfa 80.
- 6 Sistemi düz bir yüzeye dikey olarak yerleştirin.
- 7 Gerekli çevre birimlerinin bağlantısını yapın ve sistemi elektrik prizine takın.
- 8 Sistemi ve bağlı çevre birimlerini açın.

## Sabit Sürücüler

Sisteminiz, çalışırken değiştirilebilir 3,5 inç sabit sürücü taşıyıcılarda çalışırken değiştirilebilir en fazla dört dahili SATA sabit sürücüsü destekler. Sabit sürücüler sistemin ön tarafından takılır (bkz. Şekil 3-8).

Önden takılan sabit sürücüler bir SATA arka panele sabit sürücü taşıyıcıları kullanılarak bağlanır ve çalışırken değiştirilebilir olarak yapılandırılabilir.

 **DİKKAT:** Sistem çalışırken bir sürücüyü sökmeye ve takmaya çalışmadan önce ana makine adaptörünün sürücüyü çalışırken takma ve sökme desteklediğinden emin olmak için SATA denetleyici kartının belgelerine bakın.

 **DİKKAT:** Sürücü biçimlendirilirken, bilgisayarı kapatmayın ya da yeniden başlatmayın. Böyle bir şey yapılması, sürücünün arızalanmasına neden olabilir.




**NOT:** Sadece SATA arka panel devre kartında kullanmak için test edilmiş ve onaylanmış sürücüler kullanın.



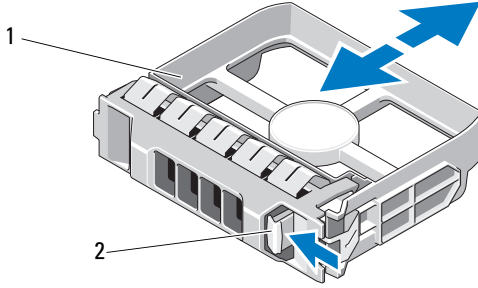
**NOT:** Bir sabit sürücüyü biçimlendirirken, biçimlendirme işleminin tamamlanması için bekleyin. Yüksek kapasiteli sabit sürücülerin biçimlendirilmesinin birkaç saat sürebileceğini unutmayın.

## Sabit Sürücü Kapağının Çıkarılması

 **DİKKAT:** Düzgün sistem soğutmasını korumak için, tüm boş sabit sürücü bölmelerinde boş sürücüler takılı olmalıdır.

- 1 Ön çerçeveyi sökün. Bkz. "Ön Çerçevenin Çıkarılması" sayfa 75.
- 2 Boş sabit sürücünün ön tarafını tutun, serbest bırakma koluna bastırın ve boş sürücüyü sürücü bölmesinden kurtulana kadar kaydırın. Bkz. Şekil 3-7.
- 3 Disk bölmesinden çıkana dek sabit disk sürücü kapağını kaydırın.

### Şekil 3-7. Boş Bir Sabit Sürücüyü Sökme veya Takma



1 sabit sürücü kapağı

2 serbest bırakma kolu

### Sabit Sürücü Kapağının Takılması

Sabit sürücü kapağını sürücü yuvası ile hizalayın ve serbest bırakma kolu yerine oturana kadar kapağı sürücü yuvasının içine kaydırın.

### Çalışırken Takılabilir Sabit Sürücünün Çıkarılması

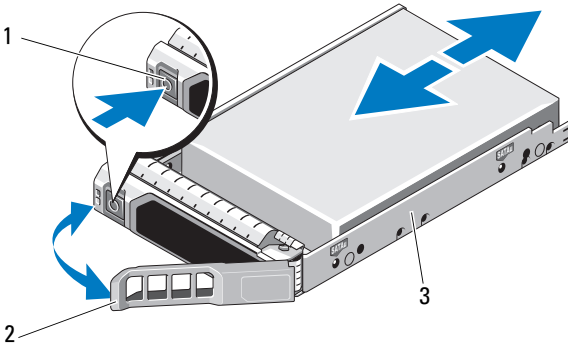
**⚠ DİKKAT:** Veri kaybını önlemek için, işletim sisteminizin çalışırken değiştirilebilir sürücü çıkarma ve takma işlemi desteklediğinden emin olun. Daha fazla bilgi için işletim sisteminizle birlikte verilen belgelere bakın.

- 1 Ön çerçeveyi sökün. Bkz. "Ön Çerçevenin Çıkarılması" sayfa 75.
- 2 RAID yönetim yazılımından, sürücüyü çıkarmak için hazırlayın. Sürücü taşıyıcısının üzerindeki sabit sürücü göstergeleri sürücünün güvenli bir şekilde çıkarılabileceğini gösterene kadar bekleyin. Çalışırken sürücü çıkarma takma özelliği hakkında bilgi için denetleyici belgelerine bakın. Sürücü çevrimiçi ise, sürücü kapatılırken yeşil renkli çalışma/arıza göstergesi yanıp söner. Disk göstergeleri söndüğünde, disk çıkarılmaya hazırdır. Bkz. "Sabit Sürücü Gösterge Biçimleri" sayfa 18.
- 3 Sürücü taşıyıcısının ön kısmındaki düğmeye basın ve taşıyıcı kolu açın. Bkz. Şekil 3-8.
- 4 Sürücüyü serbest bırakmak için sabit sürücü taşıyıcısının kolunu açın. Bkz. Şekil 3-8.
- 5 Disk bölmesinden çıkana dek sabit disk taşıyıcı kolunu kaydırın.

- 6 Taşıyıcıdan sabit sürücüyü çıkarın. Bkz. "Çalışırken Takılabilir Bir Sabit Sürücüyü Sabit Sürücü Taşıyıcısından Çıkarma" sayfa 88.
- 7 Bir sürücü kapağını boş sürücü bölmesine takın. Bkz. "Sabit Sürücü Kapağının Takılması" sayfa 85.
- 8 Ön çerçeveyi yerine takın. Bkz. "Ön Çerçevenin Takılması" sayfa 76.

**△ DİKKAT:** Uygun bir sistem soğutması için tüm boş sabit disk yuvası kapaklarının takılı olması gerekir.

**Şekil 3-8. Çalışırken Takılabilir Bir Sabit Sürücüyü Çıkarma veya Takma**



- |                           |                                |
|---------------------------|--------------------------------|
| 1 serbest bırakma düğmesi | 2 sabit sürücü taşıyıcısı kolu |
| 3 sabit sürücü taşıyıcısı |                                |

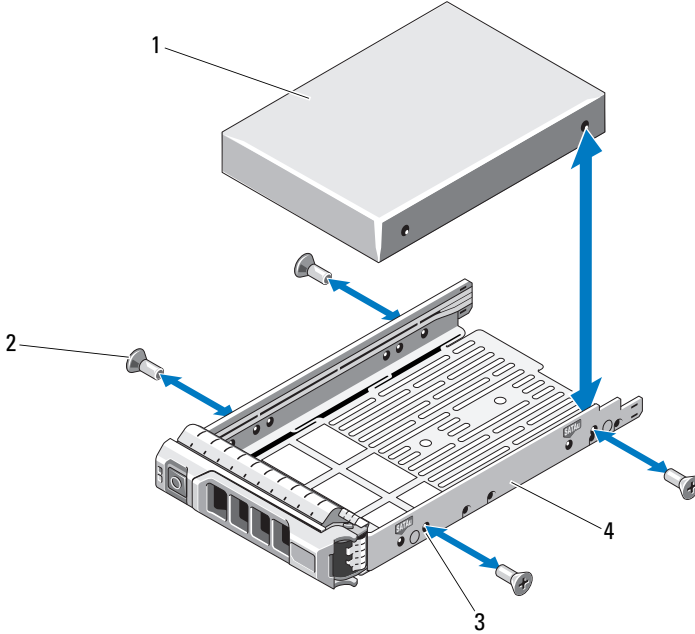
## Çalışırken Takılabilir Sabit Sürücünün Takılması

- △ **DİKKAT:** Yalnızca SATA arka plan ile kullanım için test edilmiş ve onaylanmış sabit sürücüleri kullanın.
  - △ **DİKKAT:** Bir sabit disk takarken, yanındaki disklerin sıkıca monte edildiğini kontrol edin. Bir sabit disk taşıyıcısının takılması ve kısmen takılı olan bir taşıyıcının yanındaki kolun kilitlemeye çalışılması kısmen takılı olan taşıyıcı koruma yayına zarar verip kullanılamaz hale getirebilir.
  - △ **DİKKAT:** İşletim sisteminizin çalışırken sökme takma özelliğini desteklediğinden emin olun. İşletim sisteminiz ile birlikte gelen belgelere bakın.
  - △ **DİKKAT:** Aynı sistem yapılandırmasında SATA ve SAS sabit disklerin aynı anda kullanımı desteklenmez.
- 1 Ön çerçeveyi sökün. Bkz. "Ön Çerçevenin Çıkarılması" sayfa 75.
  - 2 Bölmede bir sürücü kapağı mevcutsa bunu çıkarın. Bkz. "Sabit Sürücü Kapağının Çıkarılması" sayfa 84.
  - 3 Çalışırken takılabilir sabit sürücüyü sabit sürücü taşıyıcısına takın. Bkz. "Çalışırken Takılabilir Bir Sabit Sürücüyü Sürücü Taşıyıcısına Takma" sayfa 89.
  - 4 Sabit sürücü taşıyıcısının üzerindeki kol açıkken, sabit sürücüyü taşıyıcı arka panele temas edene kadar sürücü bölmesinin içine doğru kaydırın.
  - 5 Sabit sürücü taşıyıcısını üzerine bastırarak itin ve kolu yerine oturana kadar çevirin.
  - 6 Ön çerçeveyi yerine takın. Bkz. "Ön Çerçevenin Takılması" sayfa 76.

## Çalışırken Takılabilir Bir Sabit Sürücüyü Sabit Sürücü Taşıyıcısından Çıkarma

Taşıyıcının yan raylarındaki vidaları sökün ve sabit diski taşıyıcıdan ayırın. Bkz. Şekil 3-9.

Şekil 3-9. Çalışırken Takılabilir Bir Sabit Sürücüyü Çıkarma ve Takma



1 sabit sürücü



2 vidalar (4)

3 SATA vida deliği

4 sabit sürücü taşıyıcısı




## Çalışırken Takılabilir Bir Sabit Sürücüyü Sürücü Taşıyıcısına Takma

- 1 Diskin konnektör ucu arkada olacak şekilde sabit diski taşıyıcıya takın. Bkz. Şekil 3-9.  
 **NOT:** 2,5 inç bir sabit sürücü için, sabit sürücüyü bir ekin içine sabitleyin ve ardından sürücü taşıyıcısının içine doğru kaydırın.
- 2 Sabit sürücüdeki vida deliklerini, sabit sürücü taşıyıcısının arkasındaki deliklerle aynı hizaya getirin.  
Doğru şekilde hizalandıklarında, sabit sürücünün arkası sabit sürücü taşıyıcısının arkası ile tam olarak birbirine oturacaktır.
- 3 Sabit sürücüyü, sabit sürücü taşıyıcısına sabitlemek için vidaları takın.  
 **NOT:** Sabit sürücüyü değiştirmiyorsanız, sürücü desteğinden çıkarın ve boş desteği sürücü bölmesine geri takın.

## Optik Sürücüler

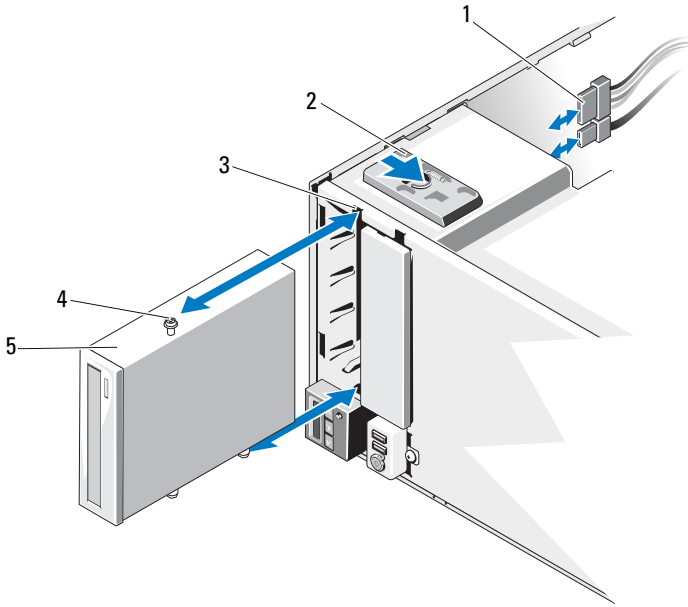
Sisteminizin ön tarafındaki 5,25 inç'lik sürücü yuvaları iki optik sürücü için destek sağlar.

### Optik Sürücüyü Çıkarma

-  **DİKKAT:** Çoğu onarım yalnızca yetkili bir servis teknisyeni tarafından yapılabilir. Sorun giderme işlemlerini ve basit onarımları yalnızca ürününüzün belgelerinde izin verildiği gibi ya da çevrimiçi hizmet veya telefon hizmeti ve destek ekibi tarafından belirtildiği gibi yapmalısınız. Dell tarafından yetkilendirilmemiş servislerden kaynaklanan zararlar garantinizin kapsamında değildir. Ürününüzle birlikte verilen güvenlik yönergelerini okuyun ve izleyin.
- 1 Bilgisayarı ve bağlı çevre birimlerini kapatın ve sistemin fişini prizden çekin.
  - 2 Ön çerçeveyi sökün. Bkz. "Ön Çerçevenin Çıkarılması" sayfa 75.
  - 3 Sistemi açın. Bkz. "Sistemin Açılması" sayfa 79.
  - 4 Sürücünün arkasından güç ve veri kablolarını çıkarın. Bkz. Şekil 3-10.
  - 5 Omuz vidasını serbest bırakmak için sürücü serbest bırakma mandalını ok yönünde kaydırın ve ardından sürücüyü kaydırarak sürücü bölmesinden çıkarın. Bkz. Şekil 3-10.

- 6 Bölmeye başka bir sürücü takıyorsanız, bkz. "Optik Sürücü Takma" sayfa 91. Sürücü kalıcı olarak çıkarılıyorsa:
  - a Boş sürücü bölmesine bir EMI dolgu paneli takın. Bkz. "Bir EMI Dolgu Panelinin Takılması" sayfa 78.
  - b Ön çerçeveye ön çerçeve yuvası yerleştirin. Bkz. "Ön Çerçeve Yuvasının Takılması" sayfa 77.
- 7 Sistemi kapatın. Bkz. "Sistemin Kapatılması" sayfa 80.
- 8 Sistemi düz bir yüzeye dikey olarak yerleştirin.
- 9 Gerekli çevre birimlerinin bağlantısını yapın ve sistemi elektrik prizine takın.
- 10 Sistemi ve bağlı çevre birimlerini açın.

**Şekil 3-10. Optik Sürücünün Çıkarılması ve Takılması**



- |                                |                                  |
|--------------------------------|----------------------------------|
| 1 güç ve veri kabloları        | 2 sürücü serbest bırakma mandalı |
| 3 sürücü bölmesi vida yuvaları | 4 omuz vidaları (3)              |
| 5 optik sürücü                 |                                  |

## Optik Sürücü Takma



**DİKKAT:** Çoğu onarım yalnızca yetkili bir servis teknisyeni tarafından yapılabilir. Sorun giderme işlemlerini ve basit onarımları yalnızca ürününüzün belgelerinde izin verildiği gibi ya da çevrimiçi hizmet veya telefon hizmeti ve destek ekibi tarafından belirtildiği gibi yapmalısınız. Dell tarafından yetkilendirilmemiş servislerden kaynaklanan zararlar garantinizin kapsamında değildir. Ürününüzle birlikte verilen güvenlik yönergelerini okuyun ve izleyin.

- 1 Sürücüyü paketinden çıkarın ve montaja hazırlayın. Talimatlar için sürücü ile birlikte gelen dokümana bakın.



**NOT:** Bir SCSI ana adaptörüne bağlı her aygıtın benzersiz bir SCSI Kimlik numarası olmalıdır (dar SCSI aygıtları 0-7 arasındaki kimlikleri; geniş SCSI aygıtları ise 0-15 arasındaki kimlikleri kullanır). SCSI veriyolundaki diğer aygıtlarla çakışmaları önlemek için sürücünün SCSI Kimliğini ayarlayın. Varsayılan SCSI ID ayarı için sürücü ile birlikte verilen dokümana bakın.



**NOT:** SCSI ID numaralarının sıralı olarak verilmesi veya aygıtların kabloya ID numara sırasıyla takılması konusunda herhangi bir gereksinim bulunmamaktadır.



**NOT:** SCSI mantığı, bir SCSI zincirinin aksi uçlarındaki iki aygıtın sonlandırılmasını ve aradaki tüm aygıtların ise sonlandırılmamasını gerektirir. Teyp sürücüsünün sonlandırmasını SCSI denetleyicisine bağlı bir aygıt zincirinin son aygıtıysa (veya tek aygıtıysa) etkinleştirin.

- 2 Bilgisayarı ve bağlı çevre birimlerini kapatın ve sistemin fişini prizden çekin.
- 3 Sistemi açın. Bkz. "Sistemin Açılması" sayfa 79.
- 4 Ön çerçeveyi sökün. Bkz. "Ön Çerçevenin Çıkarılması" sayfa 75.
- 5 Boş bölmeye bir sürücü takıyorsanız:
  - a EMI dolgu panelini çıkarın. Bkz. "Bir EMI Dolgu Panelinin Çıkarılması" sayfa 77.
  - b Ön çerçeve yuvasını çıkarın. Bkz. "Ön Çerçeve Yuvasının Çıkarılması" sayfa 76.

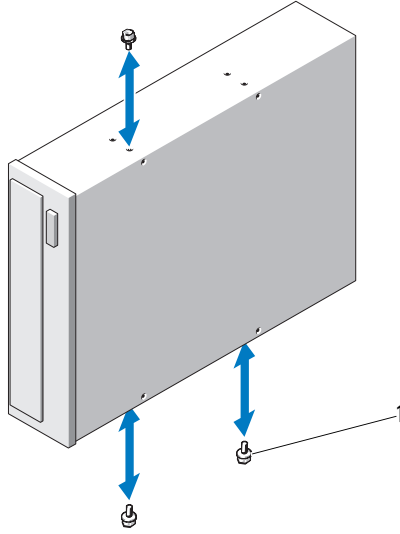
Bir optik sürücünün bulunduğu bir bölmeye yeni bir sürücü takıyorsanız, bkz. "Optik Sürücüyü Çıkarma" sayfa 89.

- 6 Bir vida sağ taraftaki ön alt vida deliğine, iki vida ise sol taraftaki alt vida deliklerine olmak üzere üç omuz vidasını sürücüye takın. Bkz. Şekil 3-11.



**NOT:** Yüklediğiniz optik sürücünün vidaları bulunmuyorsa, üç vidayı eski sürücüden ya da 5,25 inç'lik ön çerçeve yuvasının arka tarafından çıkartın.

### Şekil 3-11. Optik Sürücü Tespit Vidalarının Takılması



1 omuz vidaları (3)

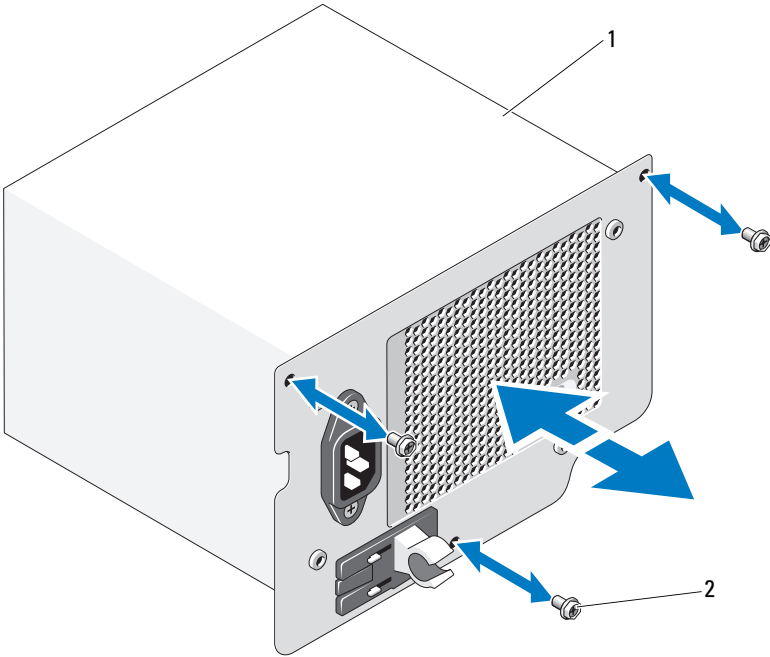
- 7 Sistemin önünde, omuz vidalarını kasadaki yuvalarla hizalayın ve sürücüyü omuz vidaları yerine oturuncaya kadar sürücü bölmesine kaydırın. Bkz. Şekil 3-10.
- 8 Güç ve veri kablolarını sürücüye bağlayın.
- 9 Ön çerçeveyi yerine takın. Bkz. "Ön Çerçevenin Takılması" sayfa 76.
- 10 Sistemi kapatın. Bkz. "Sistemin Kapatılması" sayfa 80.
- 11 Sistemi düz bir yüzeye dikey olarak yerleştirin.
- 12 Gerekli çevre birimlerinin bağlantısını yapın ve sistemi elektrik prizine takın.
- 13 Sistemi ve bağlı çevre birimlerini açın.
- 14 Sürücüyü sistem tanılama araçlarını kullanarak sınavın (isteğe bağlı). Bkz. "Sistem Tanılamayı Çalıştırma" sayfa 143.

# Güç Kaynağı

## Güç Kaynağının Çıkarılması

- 1 Sistemi ve bağlı tüm çevre birimlerini kapatın.
- 2 Güç kablosunu güç kaynağından çıkarın.
- 3 Sistemi açın. Bkz. "Sistemin Açılması" sayfa 79.
- 4 Güç kaynağından sistem kartına, sabit sürücülere ve optik sürücüye giden tüm kablolarını sökün.
- 5 Güç kaynağını kasaya sabitleyen üç vidayı gevşetin ve güç kaynağını kasadan çıkarmak için kaldırın. Bkz. Şekil 3-12.

Şekil 3-12. Bir Güç Kaynağının Çıkarılması ve Değiştirilmesi



1 Güç kaynağı

2 vidalar (3)

## Güç Kaynağının Takılması

- 1 Sistemi açın. Bkz. "Sistemin Açılması" sayfa 79.
- 2 Güç kaynağını kasaya yerleştirin. Güç kaynağını kasaya sabitlemek için üç vidayı sıkın.
- 3 Tüm kabloları sistem kartına ve sürücülere bağlayın.
- 4 Sistemin kapağını takın. Bkz. "Sistemin Kapatılması" sayfa 80.
- 5 Sistemi düz bir yüzeye dikey olarak yerleştirin.
- 6 Gerekli çevre birimlerinin bağlantısını yapın ve sistemi elektrik prizine takın.
- 7 Sistemi ve bağlı çevre birimlerini açın.

## Sistem Pervanesi

### Sistem Pervanesinin Çıkarılması



**UYARI:** Sistem pervanesi, sistem kapatıldıktan sonra bir süre daha dönmeye devam edebilir. Pervaneyi sistemden sökmekten önce dönüşünün durması bir süre bekleyin.



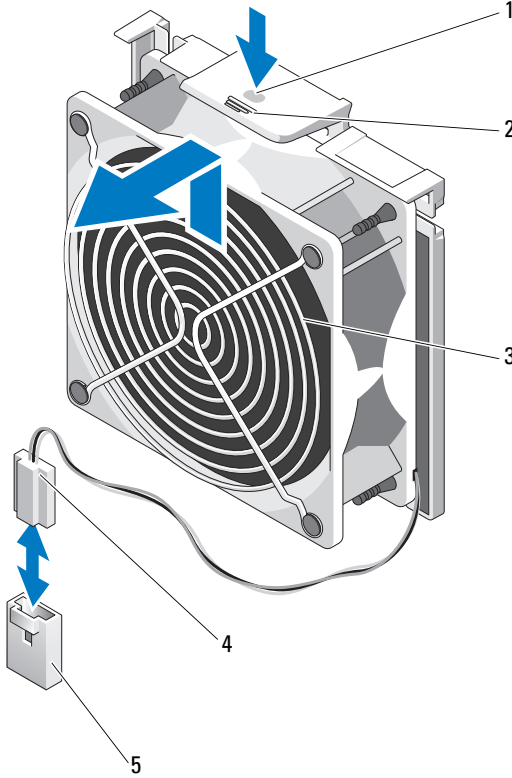
**UYARI:** Sistem pervanesi olmadan sistemi kullanmaya çalışmayın.



**DİKKAT:** Çoğu onarım yalnızca yetkili bir servis teknisyeni tarafından yapılabilir. Sorun giderme işlemlerini ve basit onarımları yalnızca ürününüzün belgelerinde izin verildiği gibi ya da çevrimiçi hizmet veya telefon hizmeti ve destek ekibi tarafından belirtildiği gibi yapmalısınız. Dell tarafından yetkilendirilmemiş servislerden kaynaklanan zararlar garantinizin kapsamında değildir. Ürününüzle birlikte verilen güvenlik yönergelerini okuyun ve izleyin.

- 1 Sistemi, bağlı çevre birimleri ile birlikte kapatın ve sistemin fişini prizden çekin.
- 2 Sistemi açın. Bkz. "Sistemin Açılması" sayfa 79.
- 3 Genişleme kartı sabitleyiciyi çıkarın. Bkz. "Genişletme Kartı Sabitleyicinin Çıkarılması" sayfa 81.
- 4 Soğutma örtüsünü çıkarın. Bkz. "Soğutma Örtüsünün Çıkarılması" sayfa 82.
- 5 Sistem pervanesi güç kablosunu sistem kartından ayırın. Bkz. Şekil 3-13.
- 6 Açma tırnağına basın ve sabitleme yuvalarından pervaneyi çıkarın. Bkz. Şekil 3-13.

**Şekil 3-13. Sistem Pervanesini Çıkarma**



- |   |                                 |   |                         |
|---|---------------------------------|---|-------------------------|
| 1 | temas noktası                   | 2 | serbest bırakma tırnağı |
| 3 | sistem pervanesi                | 4 | güç kablosu             |
| 5 | sistem kartındaki FAN konektörü |   |                         |

### **Sistem Pervanesinin Takılması**

- 1 Sistem pervanesi üzerindeki sekmeleri şase üzerindeki sabitleme yuvaları ile hizalayın.
- 2 Sistem pervanesini serbest bırakma tırnağı yerine kilitleninceye kadar sabitleme yuvalarının içine doğru kaydırın.
- 3 Sistem pervanesi güç kablosunu sistem kartına bağlayın.

- 4 Soğutma örtüsünü değiştirin. Bkz. "Soğutma Örtüsünün Takılması" sayfa 83.
- 5 Genişletme kartı sabitleyiciyi yerine takın. Bkz. "Genişletme Kartı Sabitleyicinin Takılması" sayfa 81.
- 6 Sistemi kapatın. Bkz. "Sistemin Kapatılması" sayfa 80.
- 7 Sistemi düz bir yüzeye dikey olarak yerleştirin.
- 8 Gerekli çevre birimlerinin bağlantısını yapın ve sistemi elektrik prizine takın.
- 9 Sistemi ve bağlı çevre birimlerini açın.

## Sistem Belleği

Sisteminiz DDR3 arabelleksiz ECC DIMM'lerini (UDIMM) destekler. Tek DIMM'ler 1333 MHz olabilir. Sisteminiz tek kanal ve çift kanal modunu destekler. Sistem, toplam altı adet bellek soketi içerir. UDIMM, tek kademeli DIMM'leri destekler. Sisteminizde desteklenen maksimum bellek kullanılan bellek modüllerinin türlerine ve boyutlarına göre değişir: Toplam 12 GB için 1 GB ve 2 GB UDIMM'ler desteklenir.

### Genel Bellek Modülü Takma Kuralları

Sisteminizde en yüksek performansı elde etmek için, sistem belleğinizi yapılandırırken aşağıdaki yönergelere uyun.



**NOT:** Bu yönergelere uymayan bellek yapılandırmaları sisteminizin başlatılmasını ve video çıktısı üretmesini engelleyebilir.

- RDIMM'ler ve UDIMM'ler karıştırılamaz.
- Kullanılmayan bellek kanalları haricindeki tüm bellek kanalları aynı yapılandırmaya sahip olmalıdır.
- Farklı boyutlardaki bellek modülleri A1-A3 veya B1-B3'te bir arada kullanılabilir (örneğin, 2 GB ve 4 GB), ancak kullanılan tüm kanallar aynı yapılandırmalara sahip olmalıdır.
- Her kanalın bellek hızı bellek yapılandırmasına göre değişir:
  - Tek veya çift seviyeli bellek modülleri için:
    - Kanal başına bir bellek modülü 1333 MHz'e kadar destekler.
    - Kanal başına iki bellek modülü 1333 MHz'e kadar destekler.
    - Kanal başına üç bellek modülü 800 MHz'e kadar destekler.
- Farklı hızlardaki bellek modülleri takılırsa, en düşük hızlı bellek modülünün hızında çalışacaklardır.






## Moda Özel Kılavuzlar

Her kanalda maksimum iki UDIMM'i destekleyen iki adet bellek kanalı bulunur. Tablo 3-1, bu kısımda bahsedilen uygun bellek yönergelerine uyan örnek bellek yapılandırmalarını gösterir. Örnekler aynı bellek modülü yapılandırmaları ile fiziksel ve mevcut bellek toplamlarını göstermektedir. Bu tablolar karışık veya dört kademeli bellek modülü yapılandırmalarını göstermez veya herhangi bir yapılandırmanın bellek hızı hususlarından bahsetmez.

**Tablo 3-1. Örnek UDIMM Bellek Yapılandırmaları**

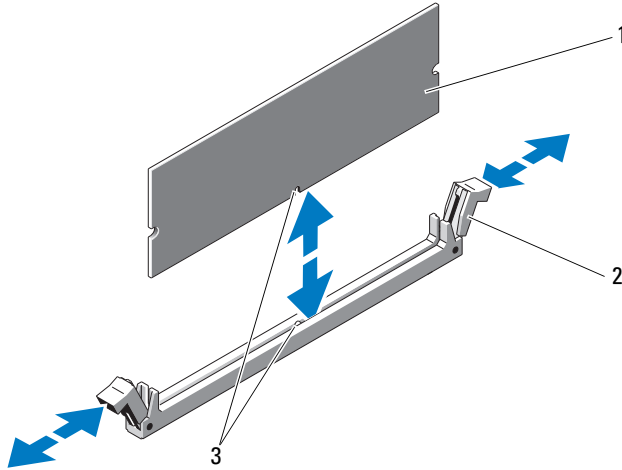
Bellek Modülü Büyüklüğü	Bellek Yuvaları						İşlemci	
	1	3	5	2	4	6	Fiziksel Bellek (GB)	Kullanılabilir Bellek (GB)
1-GB	X						1	tamamı
	X			X			2	
	X	X		X	X		4	
2-GB	X			X			4	tamamı
	X	X		X	X		8	

### Bellek Modüllerinin Takılması

-  **UYARI:** Sistem kapatıldıktan sonra bir süre bellek modülleri dokunulamayacak kadar sıcak kalır. Bellek modüllerini elmeden önce soğumaları için bir süre bekleyin. Bellek modüllerini kart kenarlarından tutun ve üzerindeki bileşenlere dokunmaktan kaçının.
-  **DİKKAT:** Çoğu onarım yalnızca yetkili bir servis teknisyeni tarafından yapılabilir. Sorun giderme işlemlerini ve basit onarımları yalnızca ürününüzün belgelerinde izin verildiği gibi ya da çevrimiçi hizmet veya telefon hizmeti ve destek ekibi tarafından belirtildiği gibi yapmalısınız. Dell tarafından yetkilendirilmemiş servislerden kaynaklanan zararlar garantinizin kapsamında değildir. Ürününüzle birlikte verilen güvenlik yönergelerini okuyun ve izleyin.
-  **DİKKAT:** Sistemin düzgün soğutulduğundan emin olmak için, boş bellek modülleri boş olan herhangi bir bellek soketine takılmalıdır. Boş bellek modüllerini yalnızca bu soketlere bellek takmak istiyorsanız çıkarın.

- 1 Sistemi, bağı çevre birimleri ile birlikte kapatın ve sistemin fişini prizden çekin.
  - 2 Sistemi açın. Bkz. "Sistemin Açılması" sayfa 79.
  - 3 Genişletme kartı sabitleyiciyi çıkarın. Bkz. "Genişletme Kartı Sabitleyicinin Çıkarılması" sayfa 81.
  - 4 Soğutma örtüsünü çıkarın. Bkz. "Soğutma Örtüsünün Çıkarılması" sayfa 82.
  - 5 Bellek modülü soketlerini oturtun. Bkz. Şekil 6-1.
  - 6 Boş bellek modüllerini bellek modülü takmayı planladığınız yuvalardan çıkarın.
  - 7 Bellek modülü kapağı soketten çıkana kadar, soketin her iki kenarındaki ejektörlere bastırın. Bkz. Şekil 3-14.
- NOT:** İleride kullanmak için çıkardığınız boş bellek modüllerini mutlaka saklayın.
- 8 Bellek modülünün sokete takılabilmesi için bellek modülü soketindeki ejektörlere Şekil 3-14'de gösterildiği bastırın.
  - 9 Bellek modülünün ortasına dokunmadığınızdan emin olarak, kartların herhangi birinin üzerindeki her bellek modülünü tutun.

**Şekil 3-14. Bellek Modülünün Takılması ve Çıkarılması**



- 1 bellek modülü
- 3 hizalama dişi

- 2 bellek modülü soket ejektörleri (2)

- 10 Bellek modülünün kenar konektörünü bellek modülü soketindeki hizalama dişi ile aynı hizaya getirin ve bellek modülünü sokete yerleştirin.



**NOT:** Bellek modülünde, bellek modülünü sokete sadece tek bir şekilde takabilmenizi sağlayan bir hizalama dişi bulunmaktadır.

- 11 Bellek modülünü sokete kilitlemek için bellek modülünün üzerine başparmaklarınızla bastırın.

Bellek modülü düzgün bir şekilde sokete yerleştiğinde, bellek modülü soketindeki ejektörler, bellek modülleri takılı olan diğer soketlerdeki ejektörlerle aynı hizaya gelir.

- 12 Kalan bellek modüllerini takmak için adım 8 ile adım 11 numaralı prosedürler arasında anlatılan işlemleri tekrarlayın. Bkz. Tablo 3-1.
- 13 Soğutma örtüsünü değiştirin. Bkz. "Soğutma Örtüsünün Takılması" sayfa 83.
- 14 Genişletme kartı sabitleyiciyi yerine takın. Bkz. "Genişletme Kartı Sabitleyicinin Takılması" sayfa 81.
- 15 Sistemi kapatın. Bkz. "Sistemin Kapatılması" sayfa 80.
- 16 Sistemi düz bir yüzeye dikey olarak yerleştirin.
- 17 Gerekli çevre birimlerinin bağlantısını yapın ve sistemi elektrik prizine takın.
- 18 Sistemi açın, Sistem Kurulumu programına girmek için <F2> tuşuna basın ve ana Sistem Kurulumu ekranında **Sistem Belleği** ayarını kontrol edin.  
Sistemin yeni takılan belleği yansıtacak şekilde, değeri değiştirmiş olması gerekir.
- 19 Değer doğru değilse, bir veya daha fazla bellek modülü doğru takılmamış olabilir. Bu yordamın adım 2 ila adım 18 adımlarını tekrarlayın ve bellek modüllerinin soketlerine sıkıca takıldığından emin olun.
- 20 Sistem tanılmasında sistem bellek testini yürütün. Bkz. "Sistem Tanılamayı Çalıştırma" sayfa 143.

## Bellek Modüllerinin Çıkarılması



**UYARI:** Sistem kapatıldıktan sonra bir süre bellek modülleri dokunulamayacak kadar sıcak kalır. Bellek modüllerini elmeden önce soğumaları için bir süre bekleyin. Bellek modüllerini kart kenarlarından tutun ve bellek modülündeki bileşenlere dokunmaktan kaçının.



**DİKKAT:** Çoğu onarım yalnızca yetkili bir servis teknisyeni tarafından yapılabilir. Sorun giderme işlemlerini ve basit onarımları yalnızca ürününüzün belgelerinde izin verildiği gibi ya da çevrimiçi hizmet veya telefon hizmeti ve destek ekibi tarafından belirtildiği gibi yapmalısınız. Dell tarafından yetkilendirilmemiş servislerden kaynaklanan zararlar garantinizin kapsamında değildir. Ürününüzle birlikte verilen güvenlik yönergelerini okuyun ve izleyin.



**DİKKAT:** Sistemin düzgün soğutulduğundan emin olmak için, boş bellek modülleri boş olan herhangi bir bellek soketine takılmalıdır. Boş bellek modüllerini yalnızca bu soketlere bellek takmak istiyorsanız çıkarın.

- 1 Sistemi, bağlı çevre birimleri ile birlikte kapatın ve sistemin fişini prizden çekin.
- 2 Sistemi açın. Bkz. "Sistemin Açılması" sayfa 79.
- 3 Genişletme kartı sabitleyiciyi çıkarın. Bkz. "Genişletme Kartı Sabitleyicinin Çıkarılması" sayfa 81.
- 4 Soğutma örtüsünü çıkarın. Bkz. "Soğutma Örtüsünün Çıkarılması" sayfa 82.
- 5 Bellek modülü soketlerini oturtun. Bkz. Şekil 6-1.
- 6 Bellek modülleri soketten çıkana kadar, soketin her iki kenarındaki ejektörlere bastırın. Bkz. Şekil 3-14.

Bellek modülünün ortasına dokunmadığınızdan emin olarak, kartların herhangi birinin üzerindeki her bellek modülünü tutun.



**NOT:** Bellek modülünü değiştirmiyorsanız, sokete bir bellek modülü kapağı takın.

- 7 Soğutma örtüsünü değiştirin. Bkz. "Soğutma Örtüsünün Takılması" sayfa 83.
- 8 Genişletme kartı sabitleyiciyi yerine takın. "Genişletme Kartı Sabitleyicinin Takılması" sayfa 81.
- 9 Sistemi kapatın. Bkz. "Sistemin Kapatılması" sayfa 80.
- 10 Sistemi düz bir yüzeye dikey olarak yerleştirin.
- 11 Gerekli çevre birimlerinin bağlantısını yapın ve sistemi elektrik prizine takın.
- 12 Sistemi ve bağlı çevre birimlerini açın.

# Genişletme Kartları

## Genişletme Kartı Takma Yönergeleri

Sisteminiz beş adet PCIe Generation 2 genişletme kartını destekler. Genişletme yuvalarını belirlemek için bkz. Şekil 6-1.

- Genişletme yuvaları bir adet tam uzunlukta ve dört adet yarım uzunlukta kartı destekler.
- Genişletme kart yuvası çalışır durumda değiştirilebilir değildir.



**DİKKAT:** Düzgün soğutmadan emin olmak için iki genişletme kartından yalnızca birinin güç tüketimi 15 W'tan (maksimum 25 W'a kadar) büyük olabilir. Buna tümleşik depolama denetleyicisi dahil değildir.


- Tablo 3-2, uygun bir soğutma ve mekanik uyum amacıyla genişletme kartlarının montajına kılavuzluk sağlar. En yüksek öncelikli genişletme kartlarının belirtilen yuva önceliği kullanılarak önce takılması gerekir. Kart önceliği ve yuva önceliği sırası ile diğer tüm genişletme kartlarının takılması gerekir.

**Tablo 3-2. Genişletme Kartı Takma Önceliği**

Kart Önceliği	Kart Türü	Yuva Önceliği	İzin Verilen Maksimum	25-W Kart?
1	PERC 6/i Adaptörü	1	1	E
2	S300 Adaptörü	1, 2	1	E
3	SAS 6/E	1, 2	1	E
4	SAS 5/iR	3, 1	1	E
5	PERC 6/E 256	1, 2, 3	2	E
6	PERC 6/E 512	1, 2, 3	2	E
7	SAS 5/E	1, 2, 3	2	E
8	Diğer tüm NIC'ler	3, 1, 2	3	H*
9	Dell olmayan depolama kartları	1	1	H*
10	Intel PRO/1000PT 1G Cu Tek Bağlantı Noktalı NIC	4, 5, 3	3	H*

\* Maksimum gücün 15 W'ı geçip geçmediğini belirlemek için genişletme kartının belgelerine bakın. 15W'ı geçen tüm kartlar bir 25W'lık kart kısıtlamasından etkileneceklerdir.

## Geniřletme Kartının Takılması

 **DİKKAT:** oęu onarım yalnızca yetkili bir servis teknisyeni tarafından yapılabilir. Sorun giderme iřlemlerini ve basit onarımları yalnızca ürününüzün belgelerinde izin verildięi gibi ya da çevrimiçi hizmet veya telefon hizmeti ve destek ekibi tarafından belirtildięi gibi yapmalısınız. Dell tarafından yetkilendirilmemiř servislerden kaynaklanan zararlar garantinizin kapsamında deęildir. Ürününüzle birlikte verilen güvenlik yönergelerini okuyun ve izleyin.



**NOT:** Herhangi bir geniřletme kartını takmadan önce, bkz. Geniřletme Kartı Takma Yönergeleri.

- 1 Sistemi, baęlı çevre birimleri ile birlikte kapatın ve sistemin elektrik ve çevre birimi baęlantılarını çıkarın.
- 2 Sistemi açın. Bkz. "Sistemin Açılması" sayfa 79.
- 3 Geniřletme kartı sabitleyiciyi çıkarın. Bkz. "Geniřletme Kartı Sabitleyicinin Çıkarılması" sayfa 81.
- 4 Yeni bir kart takıyorsanız, dolgu dirseęini çıkarın.
- 5 Yuvasına baęlı geniřletme kartı mandalını açın. Bkz. Őekil 3-15.



**NOT:** Geniřletme kartını çıkarma ihtimaline karřı bu dirseęi saklayın. Dolgu destekleri, sistemin Federal İletişim Komisyonu (FCC) sertifikasyonunu korumak için boş geniřletme kartı yuvalarının üzerine takılmalıdır. Destekler tozu ve kiri sistemden uzak tutar ve sistemin düzgün bir Őekilde soęutulmasına ve bilgisayarın ierisindeki hava akıřına yardımcı olur.

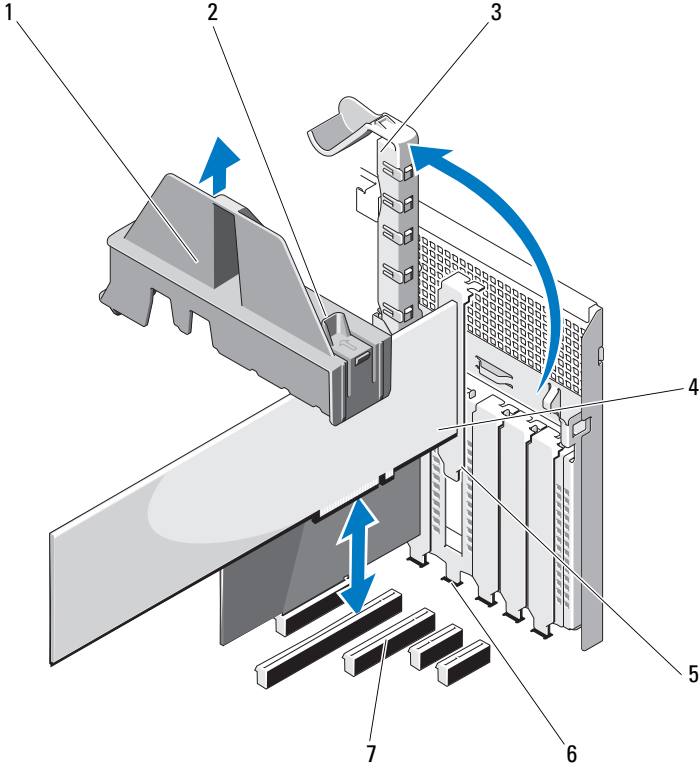
- 6 Kartları takmak üzere hazırlayın.  
Kartın yapılandırılması, i baęlantılarının yapılması ya da sisteminiz için özelleřtirilmesi hakkında bilgiler için kartla gelen belgelere bakın.
- 7 Tam uzunlukta bir geniřletme kartı (yuva 2) takıyorsanız, kartın ucunu geniřletme kartı kılavuzuna geçirin.
- 8 Kartı sistem kartındaki geniřletme kartı konektörüne yerleřtirin. Kart metal tırnaęının geniřletme kartı tırnaęı yuvasına yerleřtięinden emin olun. Bkz. Őekil 3-15.
- 9 Sistemdeki kartı korumak için geniřleme kartını kapatın.



**DİKKAT:** Kart kablolarını kartların üzerinden ya da arkasından geçirmeyin. Kartların üzerinden geçirilen kablolar sistem kapaęının doęru bir Őekilde kapanmasını önleyebilir ve ekipmana zarar verebilir.

- 10** Yeni kart için gereken genişletme kartı kablolarını takın.  
Kartın kablo bağlantıları hakkında bilgi için kartla birlikte gönderilen belgelere bakın.
- 11** Genişletme kartı sabitleyiciyi yerine takın. Bkz. "Genişletme Kartı Sabitleyicinin Takılması" sayfa 81.
- 12** Sistemi kapatın. Bkz. "Sistemin Kapatılması" sayfa 80.
- 13** Sistemi düz bir yüzeye dikey olarak yerleştirin.
- 14** Gerekli çevre birimlerinin bağlantısını yapın ve sistemi elektrik prizine takın.
- 15** Sistemi ve bağlı çevre birimlerini açın.
- 16** Kart belgelerinde açıklandığı şekilde kart için gereken aygıt sürücülerini yükleyin.

**Şekil 3-15. Bir Genişletme Kartının Çıkarılması ve Takılması**



- |                                |  |
|--------------------------------|--|
| 1 genişletme kartı sabitleyici | 2 genişletme kartı sabitleyicisi dokunma noktaları (2) |
| 3 genişletme kartı mandalı     | 4 genişletme kartı                                     |
| 5 genişletme kartı tırnağı     | 6 genişletme kartı tırnağı yuvası                      |
| 7 genişletme kartı konnektörü  |  |



## Geniřletme Kartının ıkarılması

**▲ DİKKAT:** oęu onarım yalnızca yetkili bir servis teknisyeni tarafından yapılabilir. Sorun giderme iřlemlerini ve basit onarımları yalnızca ürününüzün belgelerinde izin verildięi gibi ya da çevrimiçi hizmet veya telefon hizmeti ve destek ekibi tarafından belirtildięi gibi yapmalısınız. Dell tarafından yetkilendirilmemiş servislerden kaynaklanan zararlar garantinizin kapsamında deęildir. Ürününüzle birlikte verilen güvenlik yönergelerini okuyun ve izleyin.

- 1 Sistemi, baęlı çevre birimleri ile birlikte kapatın ve sistemin elektrik ve çevre birimi baęlantılarını çıkarın.
- 2 Sistemi açın. Bkz. "Sistemin Açılması" sayfa 79.
- 3 Geniřletme kartı sabitleyiciyi çıkarın. Bkz. "Geniřletme Kartı Sabitleyicinin ıkarılması" sayfa 81.
- 4 Geniřletme kartına baęlı olan bütün kabloları çıkarın.
- 5 Yuvaya bitişik durumdaki geniřletme kartı mandalını açın. Bkz. Şekil 3-15.
- 6 Geniřletme kartını üst köşelerinden tutun ve kartı geniřletme kartı konektöründen dikkatlice çekin.
- 7 Kartı kalıcı olarak çıkarıyorsanız, boş kart yuvasına bir dolgu braketini takın.  
**NOT:** Dolgu destekleri, sistemin FCC sertifikasyonunu korumak için boş geniřletme kartı yuvalarının üzerine takılmalıdır. Destekler tozu ve kiri sistemden uzak tutar ve sistemin düzgün bir şekilde soęutulmasına ve bilgisayarın içerisindeki hava akışına yardımcı olur.
- 8 Yuvaya bitişik durumdaki geniřletme kartı mandalını kapatın. Bkz. Şekil 3-15.
- 9 Geniřletme kartı sabitleyiciyi yerine takın. Bkz. "Geniřletme Kartı Sabitleyicinin Takılması" sayfa 81.
- 10 Sistemi kapatın. Bkz. "Sistemin Kapatılması" sayfa 80.
- 11 Sistemi düz bir yüzeye dikey olarak yerleřtirin.
- 12 Gerekli çevre birimlerinin baęlantısını yapın ve sistemi elektrik prizine takın.
- 13 Sistemi ve baęlı çevre birimlerini açın.
- 14 Kartın aygıt sürücüsünü iřletim sisteminden kaldırın.

# iDRAC6 Express Kartı (İsteğe Bağlı)

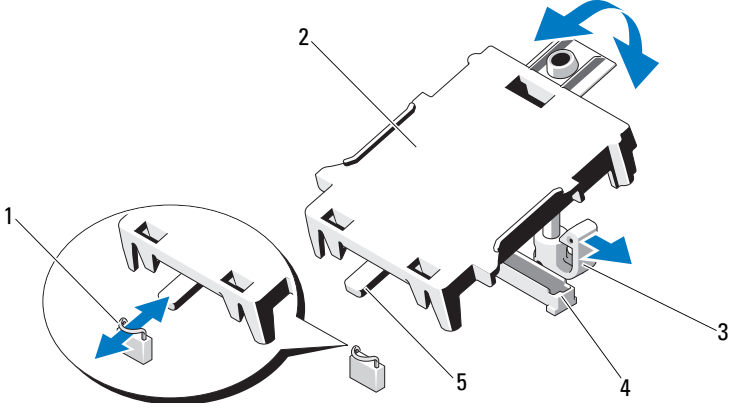
## iDRAC6 Express Kartının Takılması



**DİKKAT:** Çoğu onarım yalnızca yetkili bir servis teknisyeni tarafından yapılabilir. Sorun giderme işlemlerini ve basit onarımları yalnızca ürününüzün belgelerinde izin verildiği gibi ya da çevrimiçi hizmet veya telefon hizmeti ve destek ekibi tarafından belirtildiği gibi yapmalısınız. Dell tarafından yetkilendirilmemiş servislerden kaynaklanan zararlar garantinizin kapsamında değildir. Ürününüzle birlikte verilen güvenlik yönergelerini okuyun ve izleyin.

- 1 Sistemi, bağlı çevre birimleri ile birlikte kapatın ve sistemin fişini prizden çekin.
- 2 Sistemi açın. Bkz. "Sistemin Açılması" sayfa 79.
- 3 Tümüleşik Dell Uzaktan Erişim Denetleyicisi 6 (iDRAC6) Express kartının üzerindeki çentiği sistem kartının üzerindeki klipse sokun.
- 4 Kartın ön kenarını sistem kartının üzerindeki konektörle hizalayın. Konektörün konumu için bkz. Şekil 3-16.
- 5 Tam olarak yerine oturana kadar kartı aşağı doğru bastırın. Bkz. Şekil 3-16. Kartın önü tamamen oturduğunda, plastik ayırıcının tırnağı tutucunun kenarına geçer.

### Şekil 3-16. iDRAC6 Express Kartın Takılması veya Çıkarılması (İsteğe bağlı)



- |   |                             |   |                                |
|---|-----------------------------|---|--------------------------------|
| 1 | klips                       | 2 | iDRAC6 Express kartı           |
| 3 | uzakta tutucu tırnak klipsi | 4 | iDRAC6 Express kartı konektörü |
| 5 | çentik                      |   |                                |

- 6 Sistemi kapatın. Bkz. "Sistemin Kapatılması" sayfa 80.
- 7 Sistemi düz, dengeli bir yüzeye dikey olarak yerleştirin.
- 8 Gerekli çevre birimlerinin bağlantısını yapın ve sistemi elektrik prizine takın.
- 9 Sistemi ve bağlı çevre birimlerini açın.

### iDRAC6 Express Kartın Çıkarılması (İsteğe bağlı)

△ **DİKKAT:** Çoğu onarım yalnızca yetkili bir servis teknisyeni tarafından yapılabilir. Sorun giderme işlemlerini ve basit onarımları yalnızca ürününüzün belgelerinde izin verildiği gibi ya da çevrimiçi hizmet veya telefon hizmeti ve destek ekibi tarafından belirtildiği gibi yapmalısınız. Dell tarafından yetkilendirilmemiş servislerden kaynaklanan zararlar garantisizdir. Ürününüzle birlikte verilen güvenlik yönergelerini okuyun ve izleyin.

- 1 Sistemi, bağlı çevre birimleri ile birlikte kapatın ve sistemin fişini prizden çekin.
- 2 Sistemi açın. Bkz. "Sistemin Açılması" sayfa 79.

- 3 Kartın ön kenarındaki uzakta tutucu tırnağı çekin ve kartı tutucu tırnaktan dikkatlice çıkarın. Bkz. Şekil 3-16.  
Tutucu ayırıcılardan kurtuldukça, kartın altındaki konektör sistem kartı konektöründen ayrılır.
- 4 Kartın açısını, üzerindeki çentik sistem kartının üzerindeki klipsin içinden kayacak şekilde ayarlayın.
- 5 Sistemi kapatın. Bkz. "Sistemin Kapatılması" sayfa 80.
- 6 Sistemi düz bir yüzeye dikey olarak yerleştirin.
- 7 Gerekli çevre birimlerinin bağlantısını yapın ve sistemi elektrik prizine takın.
- 8 Sistemi ve bağlı çevre birimlerini açın.

## Dahili USB Bellek Anahtarları

Sisteminizin içine takılı bir USB bellek anahtarı önyükleme aygıtı, güvenlik anahtarı veya toplu depolama aygıtı olarak kullanılabilir. USB konektörünün, Sistem Kurulum programının **Integrated Devices** (Tümleşik Aygıtlar) ekranındaki **Internal USB Port** (Dahili USB Bağlantı Noktası) seçeneği ile etkinleştirilmesi gerekir.

Bir USB bellek anahtarından önyükleme yapmak için, USB bellek anahtarını bir önyükleme görüntüsü ile yapılandırın ve ardından USB bellek anahtarını Sistem Kurulumu programındaki önyükleme sırasında belirtin.

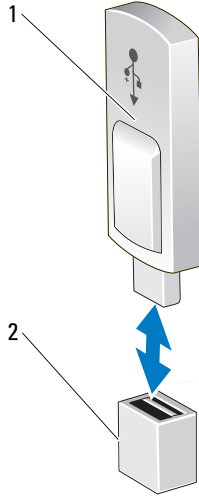


**DİKKAT:** Çoğu onarım yalnızca yetkili bir servis teknisyeni tarafından yapılabilir. Sorun giderme işlemlerini ve basit onarımları yalnızca ürününüzün belgelerinde izin verildiği gibi ya da çevrimiçi hizmet veya telefon hizmeti ve destek ekibi tarafından belirtildiği gibi yapmalısınız. Dell tarafından yetkilendirilmemiş servislerden kaynaklanan zararlar garantinizin kapsamında değildir. Ürününüzle birlikte verilen güvenlik yönergelerini okuyun ve izleyin.

- 1 Sistemi, bağlı çevre birimleri ile birlikte kapatın ve sistemin fişini prizden çekin.
- 2 Sistemi açın. Bkz. "Sistemin Açılması" sayfa 79.
- 3 Sistem kartı üzerinde USB konektörünün yerini belirleyin. Bkz. Şekil 6-1.
- 4 USB bellek anahtarını USB konektörüne takın. Bkz. Şekil 3-17.
- 5 Sistemi kapatın. Bkz. "Sistemin Kapatılması" sayfa 80.
- 6 Sistemi düz bir yüzeye dikey olarak yerleştirin.

- 7 Gerekli çevre birimlerinin bağlantısını yapın ve sistemi elektrik prizine takın.
- 8 Sistemi ve bağlı çevre birimlerini açın.
- 9 Sistem Kurulumu programına girin ve USB anahtarının sistem tarafından algılandığından emin olun. Bkz. "Sistem Kurulum Programına Giriş" sayfa 52.

**Şekil 3-17. USB Bellek Anahtarının Çıkarılması veya Takılması**




1 USB bellek kartı

2 USB bellek anahtarı konektörü

# İşlemci

## İşlemcinin Çıkarılması

 **DİKKAT:** Çoğu onarım yalnızca yetkili bir servis teknisyeni tarafından yapılabilir. Sorun giderme işlemlerini ve basit onarımları yalnızca ürününüzün belgelerinde izin verildiği gibi ya da çevrimiçi hizmet veya telefon hizmeti ve destek ekibi tarafından belirtildiği gibi yapmalısınız. Dell tarafından yetkilendirilmemiş servislerden kaynaklanan zararlar garantinizin kapsamında değildir. Ürününüzle birlikte verilen güvenlik yönergelerini okuyun ve izleyin.

- 1 Sisteminizi yükseltmeden önce [support.dell.com](http://support.dell.com) adresinden en son BIOS sürümünü indirin ve güncellemeyi sisteminize kurmak için sıkıştırılmış indirme dosyasındaki talimatları takip edin.
- 2 Sistemi, bağlı çevre birimleri ile birlikte kapatın ve sistemin fişini prizden çekin. Prizden çıkarıldığında, kapağı açmadan önce sistemdeki saklı gücü tam olarak boşaltmak için güç düğmesini 3 saniye basılı tutun.



**NOT:** Sistemin içindeki bileşenler üzerinde çalışırken her zaman statik bir minder ve statik bileklik kullanmanız tavsiye edilir.

- 3 Sistemi açın. Bkz. "Sistemin Açılması" sayfa 79.
- 4 Genişletme kartı sabitleyiciyi çıkarın. Bkz. "Genişletme Kartı Sabitleyicinin Çıkarılması" sayfa 81.
- 5 Soğutma örtüsünü çıkarın. Bkz. "Soğutma Örtüsünün Çıkarılması" sayfa 82.



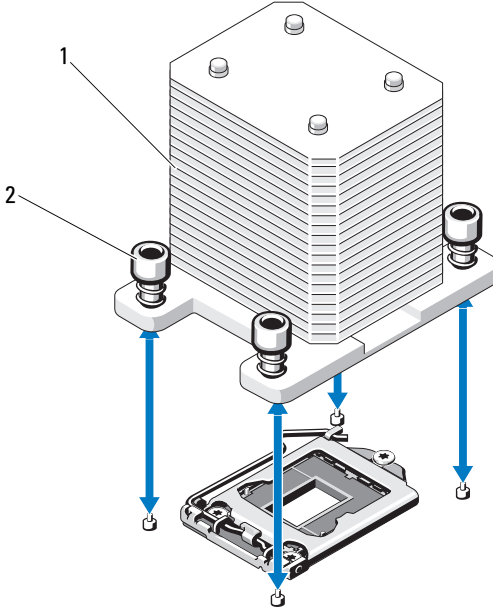
**UYARI:** Sistem kapatıldıktan sonra ısı emici ve işlemci bir süre dokunulamayacak kadar sıcak kalır. Herhangi bir işlem yapmadan önce ısı emicisinin ve işlemcinin soğumasını bekleyin.



**DİKKAT:** İşlemciyi çıkarmayı düşünmüyorsanız, ısı emicisini asla işlemciden ayırmayın. Isı emicisi uygun sıcaklık şartlarının sürdürülmesi için gereklidir.

- 6 2 numaralı Phillips tornavida kullanarak, ısı emicisinin tutma vidalarını gevşetin. Bkz. Şekil 3-18.
- 7 Isı emicisinin işlemciden gevşemesi için 30 saniye bekleyin.
- 8 Üç adet ısı emici sabitleme vidasını gevşetmek için şunları tekrarlayın adım 6 ve adım 7.
- 9 Isı emiciyi işlemciden dikkatlice çıkarın ve termal gresin yanına yönü yukarı bakacak şekilde koyun.

Şekil 3-18. Isı Emicisinin Takılması ve Çıkarılması



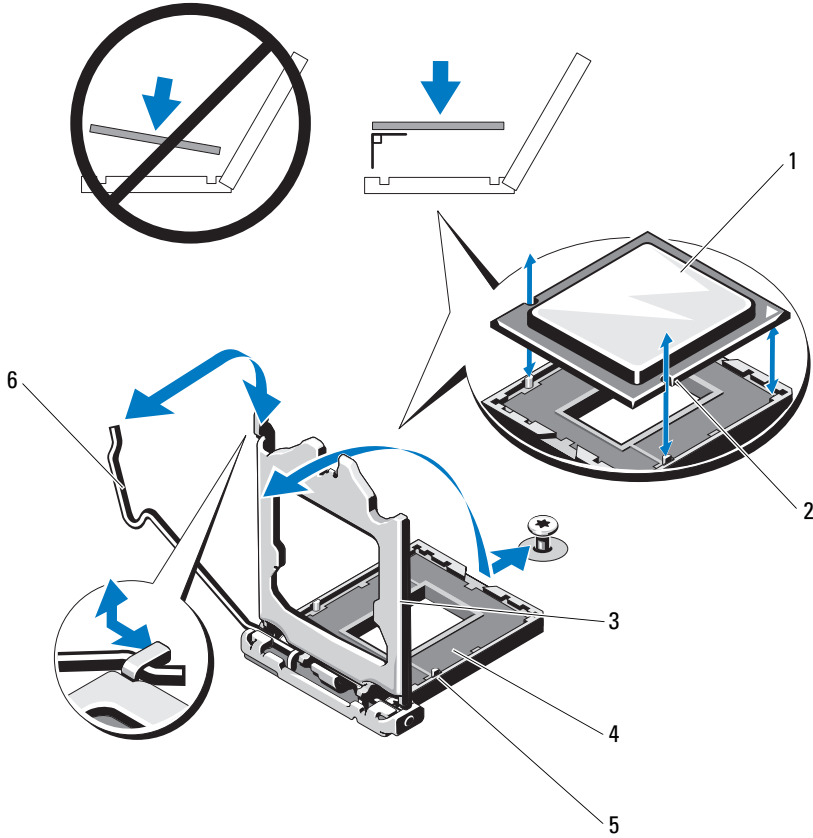
1 Isı emici

2 Isı emicisi tutma vidaları (4)

⚠ **DİKKAT:** İşlemci büyük baskı altında soketinde tutulur. Sıkıca tutulmazsa açma kolunun aniden yerinden çıkabileceğini dikkate alın.

- 10 Başparmağınızı sıkıca işlemci soketi ayırma kolu üzerine koyun ve aşağı itip tırnak altından çekerek kolu kilitli konumdan çıkarın. İşlemci soketten kurtulana kadar kolu yukarıya doğru 90° döndürün. Bkz. Şekil 3-19.
- 11 Korumayı yukarı doğru döndürerek kenara çekmek için işlemci koruması üzerindeki sekmeyi kullanın. Bkz. Şekil 3-19.


Şekil 3-19. İşlemciyi Çıkarma





- |                      |                              |
|----------------------|------------------------------|
| 1 işlemci            | 2 işlemci çentiği (2)        |
| 3 işlemci koruyucusu | 4 ZIF soketi                 |
| 5 soket anahtarı (2) | 6 soket serbest bırakma kolu |

**⚠ DİKKAT:** İşlemciyi çıkarırken, ZIF soketinin üzerindeki pinlerin kıvrılmamasına özen gösterin. Pinlerin kıvrılması, sistem kartının kalıcı olarak zarar görmesine neden olabilir.



- 12 İşlemciyi dikkatlice soketten ayırın ve soketin yeni işlemci için hazır olması için serbest bırakma kolunu yukarıda bırakın.
- 13 İşlemciyi çıkardıktan sonra, yeniden kullanım, iade veya geçici depolama için antistatik bir kaba yerleştirin.
  -  **NOT:** İşlemcinin altına dokunmayın. İşlemcinin yalnızca yan kenarlarına dokunun. İşlemciyi kalıcı olarak çıkarıyorsanız, sistemin düzgün soğutulmasını sağlamak için CPU soketine boş bir işlemci ve boş bir ısı emicisi takmalısınız.
- 14 Boş işlemci, normal bir işlemci gibi takılır. Bkz. "İşlemcinin Takılması" sayfa 113.

## İşlemcinin Takılması

- 1 Yeni işlemciyi paketinden çıkarın.
- 2 İşlemciyi ZIF yuvası üzerindeki yuva anahtarları ile hizalayın. Bkz. Şekil 3-19.
- 3 İşlemciyi yuvaya yerleştirin.
-  **DİKKAT: İşlemcinin yanlış yerleştirilmesi, sistem kartı veya işlemcinin kalıcı olarak zarar görmesine neden olabilir. Soket üzerindeki pinleri eğmemeye dikkat edin.**
- 4 İşlemci soketinin üzerindeki serbest bırakma kolu açık konumdayken, işlemciyi soket anahtarlarıyla hizalayın ve işlemciyi hafifçe sokete oturtun.
-  **DİKKAT: İşlemciyi yerine oturtmak için zorlamayın. İşlemci doğru yerleştirildiğinde, sokete kolayca oturur.**
- 5 İşlemci korumasını kapatın.
- 6 Yerine oturuncaya kadar yuva serbest bırakma kolunu aşağı çevirin.
- 7 Temiz tiftiksiz bir bez kullanarak, ısıl gresi ısı emicisinden temizleyin.
- 8 İşlemci kitinizle birlikte gelen gres paketini açın ve yeni işlemcinin üst tarafına termal yağı eşit bir şekilde sürün.
- 9 Isı alıcısını işlemcinin üzerine yerleştirin. Bkz. Şekil 3-19.
- 10 2 Numaralı Phillips tornavida kullanarak, ısı emicinin tutma vidalarını sıkın. Bkz. Şekil 3-18.
- 11 Soğutma örtüsünü değiştirin. Bkz. "Soğutma Örtüsünün Takılması" sayfa 83.
- 12 Genişletme kartı sabitleyiciyi yerine takın. Bkz. "Genişletme Kartı Sabitleyicinin Takılması" sayfa 81.

- 13 Sistemi kapatın. Bkz. "Sistemin Kapatılması" sayfa 80.
- 14 Sistemi düz bir yüzeye dikey olarak yerleştirin.
- 15 Gerekli çevre birimlerinin bağlantısını yapın ve sistemi elektrik prizine takın.
- 16 Sistemi ve bağlı çevre birimlerini açın.
- 17 System Setup (Sistem Kurulumu) programına girmek için <F2> tuşuna basın ve işlemci bilgisayarının yeni sistem yapılandırması ile uyumlu olduğunu kontrol edin. Bkz. "Sistem Kurulum Programına Giriş" sayfa 52.
- 18 Yeni işlemcinin düzgün çalıştığını doğrulamak için sistem tanı araçlarını çalıştırın. Tanılama araçlarını çalıştırma hakkında bilgi için, bkz. "Tümleşik Sistem Tanılaması'nı Çalıştırma" sayfa 144.

## Sistem Pili

Sistem pili 3,0 voltluk (V), düğme pildir.

### Sistem Pilini Değiştirme



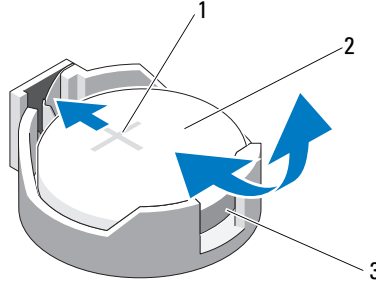
**UYARI:** Yanlış takılan yeni pillerin patlama tehlikesi vardır. Pili yalnızca üretici tarafından önerilen tipte ya da dengi ile değiştirin. İlave bilgi için güvenlik bilgilerinize bakın.



**DİKKAT:** Çoğu onarım yalnızca yetkili bir servis teknisyeni tarafından yapılabilir. Sorun giderme işlemlerini ve basit onarımları yalnızca ürününüzün belgelerinde izin verildiği gibi ya da çevrimiçi hizmet veya telefon hizmeti ve destek ekibi tarafından belirtildiği gibi yapmalısınız. Dell tarafından yetkilendirilmemiş servislerden kaynaklanan zararlar garantinizin kapsamında değildir. Ürününüzle birlikte verilen güvenlik yönergelerini okuyun ve izleyin.

- 1 Sistemi, bağlı çevre birimleri ile birlikte kapatın ve sistemin fişini prizden çekin.
- 2 Sistemi açın. Bkz. "Sistemin Açılması" sayfa 79.
- 3 Genişletme kartı sabitleyiciyi yerine takın. Bkz. "Genişletme Kartı Sabitleyicinin Takılması" sayfa 81.

### Şekil 3-20. Sistem Pili Değişirme



- 1 pil konektörünün pozitif tarafı  
3 pil konektörünün negatif tarafı

2 sistem pili

- 4 PCIe genişletme kartını yuva 1'den çıkarın. Bkz. "Genişletme Kartının Çıkarılması" sayfa 105.  
5 Pil socketini bulun. Bkz. "Sistem Kartı Konektörleri" sayfa 148.

**⚠ DİKKAT: Pil konektörünün zarar görmemesi için, pili takarken ya da çıkarırken, konektörü desteklemeniz gerekir.**

- 6 Konektörün pozitif tarafına sıkıca bastırarak, pil konektörünü destekleyin.  
7 Pili konektörün pozitif tarafına doğru bastırın ve konektörün negatif tarafındaki sabitleme sekmesinden çekip çıkarın.  
8 Yeni pili konektörün pozitif tarafına sıkıca bastırarak takın.  
9 "+" işareti yukarı bakaacak şekilde pili tutun ve konektörün pozitif tarafındaki sabitleme sekmelerinin altına kaydırın.  
10 Yerine oturana kadar, pili konektöre doğru bastırın.  
11 Genişletme kartını takın. Bkz. "Genişletme Kartının Takılması" sayfa 102.  
12 Genişletme kartı sabitleyicisini takın. Bkz. "Genişletme Kartı Sabitleyicinin Takılması" sayfa 81.

- 13 Sistemi kapatın. Bkz. "Sistemin Kapatılması" sayfa 80.
- 14 Sistemi düz bir yüzeye dikey olarak yerleştirin.
- 15 Gerekli çevre birimlerinin bağlantısını yapın ve sistemi elektrik prizine takın.
- 16 Sistemi ve bağlı çevre birimlerini açın.
- 17 Pilin düzgün çalıştığını doğrulamak için Sistem Kurulum programına girin. Bkz. "Sistem Kurulum Programına Giriş" sayfa 52.
- 18 Sistem kurulum programının **Time** (Saat) ve **Date** (Tarih) alanlarına doğru saat ve tarihi girin.
- 19 Sistem Kurulum programından çıkın.

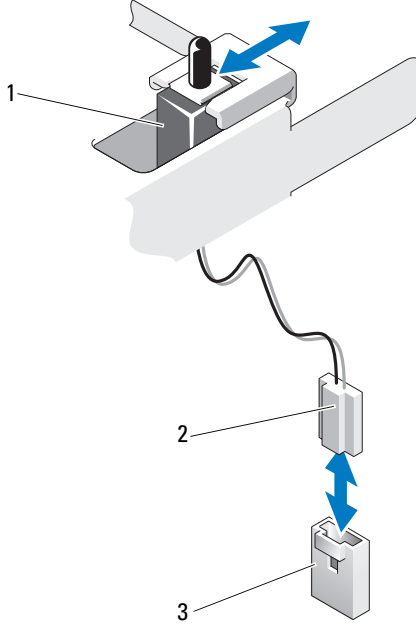
## Kasaya İzinsiz Giriş Önleme Anahtarı

### Kasaya İzinsiz Giriş Önleme Anahtarını Çıkarma

△ **DİKKAT:** Çoğu onarım yalnızca yetkili bir servis teknisyeni tarafından yapılabilir. Sorun giderme işlemlerini ve basit onarımları yalnızca ürününüzün belgelerinde izin verildiği gibi ya da çevrimiçi hizmet veya telefon hizmeti ve destek ekibi tarafından belirtildiği gibi yapmalısınız. Dell tarafından yetkilendirilmemiş servislerden kaynaklanan zararlar garantinizin kapsamında değildir. Ürününüzle birlikte verilen güvenlik yönergelerini okuyun ve izleyin.

- 1 Sistemi ve bağlı çevre birimlerini kapatın ve sistemin fişini prizden çekin ve çevre birimi bağlantılarını çıkarın.
- 2 Sistemi açın. Bkz. "Sistemin Açılması" sayfa 79.
- 3 Kasaya izinsiz girişi önleme anahtarı kablosunu sistem kartındaki konektörden sökün. Bkz. Şekil 3-21.
- 4 Kasaya izinsiz giriş önleme anahtarını sabitleme destek çentiğinden dışarı doğru kaydırın.

### Şekil 3-21. Kasaya İzinsiz Giriş Önleme Anahtarını Çıkarma ve Takma



- 1 kasaya izinsiz giriş önleme anahtarı    2 kasaya izinsiz girişi önleme anahtarı kablosu
- 3 sistem kartındaki izinsiz girişi önleme konektörü

### Kasaya İzinsiz Girişi Önleme Anahtarını Takma

- 1 Kasaya izinsiz giriş önleme anahtarını sabitleme destek çentiği ile hizalayın. Bkz. Şekil 3-21.
- 2 Anahtarı sabitleme destek çentiğine doğru kaydırın. Bkz. Şekil 3-21.
- 3 Kasaya izinsiz girişi önleme anahtarı kablosunu sistem kartındaki konektöre takın.
- 4 Sistemi kapatın. Bkz. "Sistemin Kapatılması" sayfa 80.
- 5 Sistemi düz bir yüzeye dikey olarak yerleştirin.
- 6 Gerekli çevre birimlerinin bağlantısını yapın ve sistemi elektrik prizine takın.
- 7 Sistemi ve bağlı çevre birimlerini açın.

# Kontrol Paneli Düzeneđi

## Kontrol Paneli Tertibatını Çıkarma

△ **DİKKAT:** Çođu onarım yalnızca yetkili bir servis teknisyeni tarafından yapılabilir. Sorun giderme işlemlerini ve basit onarımları yalnızca ürününüzün belgelerinde izin verildiđi gibi ya da çevrimiçi hizmet veya telefon hizmeti ve destek ekibi tarafından belirtildiđi gibi yapmalısınız. Dell tarafından yetkilendirilmemiş servislerden kaynaklanan zararlar garantinizin kapsamında deđildir. Ürününüzle birlikte verilen güvenlik yönergelerini okuyun ve izleyin.

- 1 Çerçeveyi Çıkarın. Bkz. "Ön Çerçevenin Çıkarılması" sayfa 75.
- 2 Sistemi ve bađlı çevre birimlerini kapatın ve sistemin fişini prizden çekin ve çevre birimi bađlantılarını çıkarın.
- 3 Sistemi açın. Bkz. "Sistemin Açılması" sayfa 79.

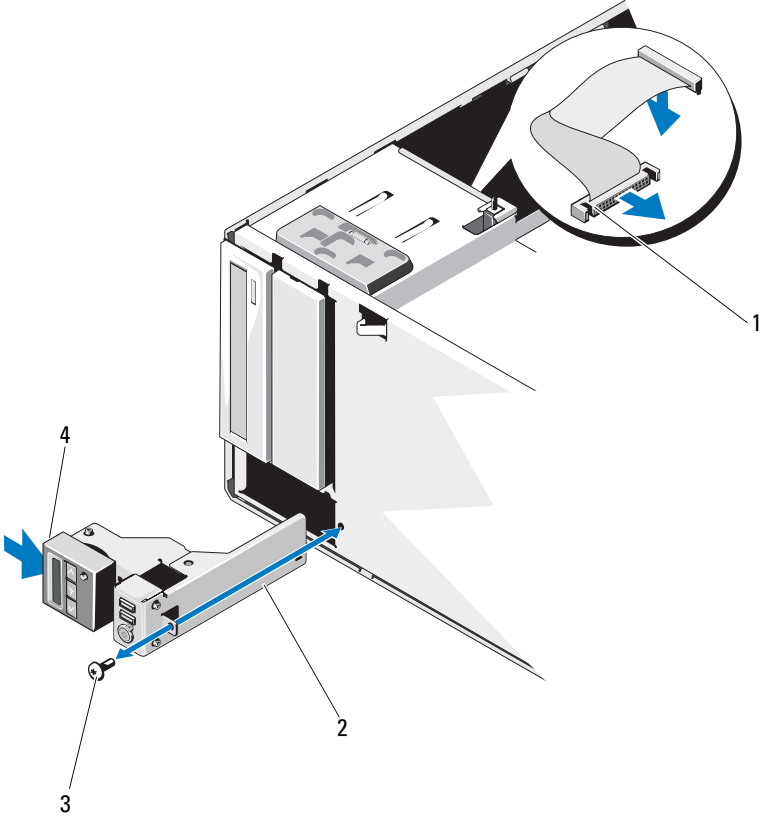
△ **DİKKAT:** Konektörü çıkarmak için kabloyu çekmeyin. Kabloyu çekerseniz, kablo hasar görebilir.

- 4 Kontrol paneli tertibatı kablosunu sistem kartındaki konektörden sökmek için, kablo konektörünün uçlarındaki metal tırnaklara bastırın. Bkz. Şekil 3-22.
- 5 Konektörü yavaşça çekerek, soketten ayırın.
- 6 Phillips tornavida kullanarak, kontrol panelini kasaya sabitleyen vidayı çıkarın. Bkz. Şekil 3-22.
- 7 Serbest bırakma mandalına basın ve kontrol panelini kasadan kaydırarak çıkarın.

△ **DİKKAT:** Konektörü çıkarmak için kabloyu çekmeyin. Kabloyu çekerseniz, kablo hasar görebilir.

- 8 Kontrol paneli kablosunu kontrol paneli kartındaki konektörden sökmek için, kablo konektörünün uçlarındaki metal tırnakları sıkın. Bkz. Şekil 3-22.
- 9 Konektörü yavaşça çekerek, soketten ayırın.

### Şekil 3-22. Kontrol Panelini Çıkarma ve Takma



- 1 kontrol paneli kablosu  
3 kontrol paneli vidası

- 2 kontrol paneli düzeneği  
4 serbest bırakma mandalı

## Kontrol Paneli Aksamını Takma

- 1 Kontrol panelini yavaşça kasanın içine doğru itin.
- 2 Kontrol paneli kablosunu kontrol paneli kartına takın.
- 3 Phillips tornavida kullanarak, kontrol paneli tertibatını kasaya sabitleyen vidayı yeniden takın.
- 4 Kontrol paneli tertibatının kablosunu sistem kartına takın. Bkz. Şekil 3-22.
- 5 Sistemi kapatın. Bkz. "Sistemin Kapatılması" sayfa 80.
- 6 Sistemi düz bir yüzeye dikey olarak yerleştirin.
- 7 Ön çerçeveyi yerine takın. Bkz. "Ön Çerçevenin Takılması" sayfa 76.
- 8 Gerekli çevre birimlerinin bağlantısını yapın ve sistemi elektrik prizine takın.
- 9 Sistemi ve bağlı çevre birimlerini açın.

## SATA Arka Panel

### SATA Arka Panelini Çıkarma

△ **DİKKAT:** Çoğu onarım yalnızca yetkili bir servis teknisyeni tarafından yapılabilir. Sorun giderme işlemlerini ve basit onarımları yalnızca ürününüzün belgelerinde izin verildiği gibi ya da çevrimiçi hizmet veya telefon hizmeti ve destek ekibi tarafından belirtildiği gibi yapmalısınız. Dell tarafından yetkilendirilmemiş servislerden kaynaklanan zararlar garantinizin kapsamında değildir. Ürününüzle birlikte verilen güvenlik yönergelerini okuyun ve izleyin.

- 1 Ön çerçeveyi sökün. Bkz. "Ön Çerçevenin Çıkarılması" sayfa 75.
- 2 Sistemi ve bağlı çevre birimlerini kapatın ve sistemin fişini çekin.
- 3 Sistemi açın. Bkz. "Sistemin Açılması" sayfa 79.

△ **DİKKAT:** Sürücülerin ve arka panelin hasar görmesini önlemek için, arka paneli sökmeden önce sabit sürücülerini sistemden çıkarmanız gerekir.

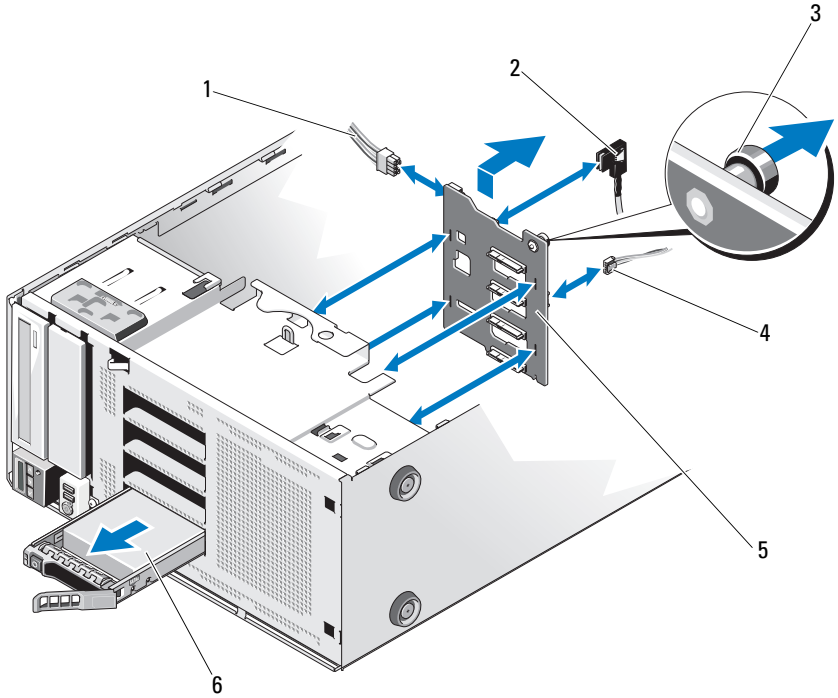
△ **DİKKAT:** Çıkarmadan önce her sabit sürücünün numarasını not etmeli ve geçici olarak etiketlemelisiniz, böylece bunları yeniden aynı konumlara yerleştirebilirsiniz.

- 4 Tüm sabit diskleri çıkarın. Bkz. "Sabit Sürücüler" sayfa 84.



- 5 SATA A kablosu, 3,5 inç sabit sürücüler için kullanılan SATA B kablosu, arka panel güç kablosu ve veri kablosu dahil, SATA arka paneline bağlanan tüm kabloları sökün. Bkz. Şekil 3-23.
- 6 SATA arka panelini çıkarmak için, mavi serbest bırakma pinini çekin ve arka paneli yukarıya doğru kaydırın.
- 7 Arka paneli, sabitleme yuvaları kasadaki tırnaklardan kurtulana kadar sistemin önünden dışarıya doğru çekin.

**Şekil 3-23. SATA Arka panelini Çıkarılması ve Takılması**



- |                             |                    |
|-----------------------------|--------------------|
| 1 güç kablosu               | 2 SATA A kablosu   |
| 3 mavi serbest bırakma pini | 4 J_planar kablosu |
| 5 SATA arka panel           | 6 sabit sürücü     |



## SATA Arka Paneli Yükleme

- 1 Arka paneli, devre kartı üzerindeki bileşenlerin zarar görmemesi için dikkatlice sistemden yerleştirin.
- 2 SATA arka panelindeki yuvaları, kasadaki tırnaklarla hizalayın.
- 3 Serbest bırakma pinleri yerine oturana kadar SATA arka panelini aşağı doğru kaydırın. Bkz. Şekil 3-23.
- 4 SATA, veri ve güç kablolarını SATA arka paneline takın.
- 5 SATA, veri ve güç kablolarını ilgili konektörlerine takın. Bkz. Şekil 3-23.
- 6 Sabit sürücülerini eski konumlarına takın. Bkz. "Çalışırken Takılabilir Sabit Sürücünün Takılması" sayfa 87.
- 7 Sistemi kapatın. Bkz. "Sistemin Kapatılması" sayfa 80.
- 8 Ön çerçeveyi yerine takın. Bkz. "Ön Çerçevenin Takılması" sayfa 76.
- 9 Sistemi düz bir yüzeye dikey olarak yerleştirin.
- 10 Gerekli çevre birimlerinin bağlantısını yapın ve sistemi elektrik prizine takın.
- 11 Sistemi ve bağlı çevre birimlerini açın.

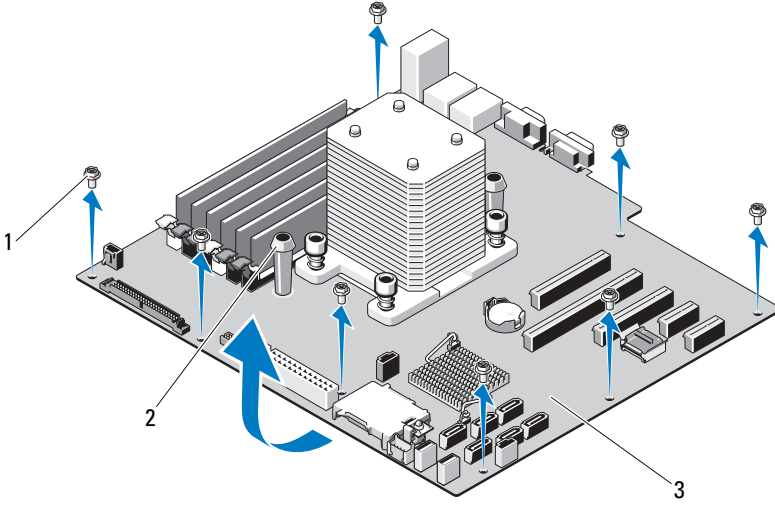
## Sistem Kartı

### Sistem Kartını Çıkarma

- △ **DİKKAT:** Çoğu onarım yalnızca yetkili bir servis teknisyeni tarafından yapılabilir. Sorun giderme işlemlerini ve basit onarımları yalnızca ürününüzün belgelerinde izin verildiği gibi ya da çevrimiçi hizmet veya telefon hizmeti ve destek ekibi tarafından belirtildiği gibi yapmalısınız. Dell tarafından yetkilendirilmemiş servislerden kaynaklanan zararlar garantinizin kapsamında değildir. Ürününüzle birlikte verilen güvenlik yönergelerini okuyun ve izleyin.
- △ **DİKKAT:** Şifreleme anahtarına sahip bir Güvenilir Program Modülü (TPM) kullanıyorsanız, program veya sistem kurulumu sırasında bir kurtarma anahtarı oluşturmanız istenebilir. Bu kurtarma anahtarını mutlaka oluşturun ve güvenli bir şekilde saklayın. Bu sistem kartını değiştirirseniz, sabit sürücülerinizdeki şifreli verilere ulaşabilmek için sisteminizi veya programı yeniden başlattığınızda kurtarma anahtarını kullanmanız gerekir.

- 1 Sistemi, bağılı çevre birimleri ile birlikte kapatın ve sistemin elektrik ve çevre birimi bağlantılarını çıkarın.
  - 2 Sistemi açın. Bkz. "Sistemin Açılması" sayfa 79.
  - 3 Genişletme kartı sabitleyiciyi çıkarın. Bkz. "Genişletme Kartı Sabitleyicinin Çıkarılması" sayfa 81.
  - 4 Soğutma örtüsünü çıkarın. Bkz. "Soğutma Örtüsünün Çıkarılması" sayfa 82.
  - 5 Tüm kabloları sistem kartından çıkarın.
  - 6 Varsa, tüm genişletme kartlarını ve takılı olan tüm kabloları çıkarın. Bkz. "Genişletme Kartının Çıkarılması" sayfa 105.
  - 7 Mevcut ise, iDRAC6 Express kartını çıkarın. Bkz. "iDRAC6 Express Kartın Çıkarılması (İsteğe bağlı)" sayfa 107.
  - 8 Gerekirse, kabloları SATA arka panelinden sökün.
  - 9 Bellek modüllerini ve bellek modülü kapaklarını çıkarın. Bkz. "Bellek Modüllerinin Çıkarılması" sayfa 100.  
 **NOT:** Bellek modüllerinin düzgün biçimde yeniden takıldığından emin olmak için, bellek modülü soketi konumlarını kaydedin.
  - 10 Sistem pervanesini çıkarın. Bkz. "Sistem Pervanesinin Çıkarılması" sayfa 94.
-  **UYARI: Isı emicisi çalışma sırasında ısınabilir. Yanmaları önlemek için, sistem kartını çıkarmadan önce sistemin yeteri kadar soğuduğundan emin olun.**
- 11 Isı emicisini ve işlemciyi çıkarın. Bkz. "İşlemcinin Çıkarılması" sayfa 110.
  - 12 Tüm gevşek kabloları sistem kartının kenarlarından dikkatlice dışarı çıkarın.
  - 13 Sistem kartını çıkarmak için, bir Phillips tornavida kullanarak karttaki tüm vidaları sökün. Bkz. Şekil 3-24.
  - 14 Sistem kartındaki iki temas noktasını tutarken sistem kartını sistemin önüne doğru kaydırın. Bkz. Şekil 3-24.
  - 15 Sistem kartını kasadan ayırın.

Şekil 3-24. Sistem Kartını Çıkarma ve Takma



1 vidalar (8)


2 mavi temas noktaları (2)

3 sistem kartı

## Sistem Kartı Takma

**⚠ DİKKAT:** Çoğu onarım yalnızca yetkili bir servis teknisyeni tarafından yapılabilir. Sorun giderme işlemlerini ve basit onarımları yalnızca ürününüzün belgelerinde izin verildiği gibi ya da çevrimiçi hizmet veya telefon hizmeti ve destek ekibi tarafından belirtildiği gibi yapmalısınız. Dell tarafından yetkilendirilmemiş servislerden kaynaklanan zararlar garantinizin kapsamında değildir. Ürününüzle birlikte verilen güvenlik yönergelerini okuyun ve izleyin.

- 1 Yeni sistem kartını paketinden çıkarın ve işlemci kapağında bulunan etiketi çıkarın.
- 2 Etiketleri çıkarıp kasanın önüne yerleştirin.
- 3 Sistem kartını çıkarmak için, sistem kartını mavi temas noktalarından tutarak sıkıca kavrayın.
- 4 Sistem kartındaki vida deliklerini kasadakilerle hizalayın ve sistem kartını kasanın içine indirin.

- 5 Konektörleri kasadaki açıklıklara takarak sistem kartını sistemin arkasına doğru kaydırın.
  - 6 Phillips tornavida kullanarak, vidaları sıkın.
  - 7 Mümkünse, SATA arka panelini geri takın. Bkz. "SATA Arka Paneli Yükleme" sayfa 122.
  - 8 Isı emicisini ve işlemciyi yeniden takın. Bkz. "İşlemcinin Takılması" sayfa 113.
  - 9 Sistem pervanesini değiştirin. Bkz. "Sistem Pervanesinin Takılması" sayfa 95.
  - 10 Tüm bellek modülleri ve boş bellekleri yerine takın. Bkz. "Bellek Modüllerinin Takılması" sayfa 97.
  - 11 Mevcut ise, iDRAC6 Express kartını değiştirin. Bkz. "iDRAC6 Express Kartının Takılması" sayfa 106.
  - 12 Mümkünse, tüm genişletme kartlarını yeniden yerleştirin. Bkz. "Genişletme Kartının Takılması" sayfa 102.
  - 13 Tüm kabloları sistem kartına bağlayın.
  - 14 Soğutma örtüsünü değiştirin. Bkz. "Soğutma Örtüsünün Takılması" sayfa 83.
  - 15 Genişletme kartı sabitleyiciyi yerine takın. Bkz. "Genişletme Kartı Sabitleyicinin Takılması" sayfa 81.
  - 16 Sistemi kapatın. Bkz. "Sistemin Kapatılması" sayfa 80.
  - 17 Sistemi düz bir yüzeye dikey olarak yerleştirin.
  - 18 Gerekli çevre birimlerinin bağlantısını yapın ve sistemi elektrik prizine takın.
  - 19 Sistemi ve bağlı çevre birimlerini açın.
-  **NOT:** Yeni işlemcinin düzgün çalıştığını doğrulamak için bkz. "Sistem Tanılamayı Çalıştırma" sayfa 143. Tanılama araçlarını çalıştırma hakkında bilgi için, bkz. "Tümleşik Sistem Tanılaması'nı Çalıştırma" sayfa 144.



# Sisteminize Yönelik Sorun Giderme

## Önce Güvenlik—Sizin ve Sisteminiz için

△ **DİKKAT:** Çoğu onarım yalnızca yetkili bir servis teknisyeni tarafından yapılabilir. Sorun giderme işlemlerini ve basit onarımları yalnızca ürününüzün belgelerinde izin verildiği gibi ya da çevrimiçi hizmet veya telefon hizmeti ve destek ekibi tarafından belirtildiği gibi yapmalısınız. Dell tarafından yetkilendirilmemiş servislerden kaynaklanan zararlar garantinizin kapsamında değildir. Ürününüzle birlikte verilen güvenlik yönergelerini okuyun ve izleyin.

## Sistem Başlangıç Arızasına Yönelik Sorun Giderme

Sisteminiz, özellikle bir işletim sistemini kurduktan ya da sistem donanımınızı tekrar yapılandırdıktan sonra, video görüntülemeye geçmeden ya da LCD iletiminden önce duruyorsa, aşağıdaki koşulları kontrol edin.

- Sistemi bir işletim sistemi kurduktan sonra UEFI Önyükleme Yöneticisi'nden BIOS önyükleme modunda yeniden başlatırsanız, sistem kilitlenir. Bunun tam terside doğrudur. İşletim sistemini yüklediğiniz aynı önyükleme moduna önyükleme yapmanız gerekmektedir. Bkz. "Sistem Kurulumu Programı ve UEFI Önyükleme Yöneticisinin Kullanılması" sayfa 51.
- Geçersiz bellek yapılandırmaları, başlangıçta herhangi bir video çıkışı olmadan sistemin durmasına neden olabilir. Bkz. "Genişletme Kartları" sayfa 101.

Tüm diğer başlangıç sorunları için, LCD paneli mesajlarına ve ekranda görünen her türlü sistem mesajına dikkat edin. Daha fazla bilgi için bkz. "LCD Durum Mesajları" sayfa 23 ve "Sistem Mesajları" sayfa 34.

## Sorun Giderme Harici Bağlantılar

Herhangi bir harici aygıtla ilgili sorunu gidermeden önce, tüm harici kabloların sisteminizdeki harici bağlantılara sıkı bir şekilde takıldığından emin olun. Sisteminizdeki ön ve arka panel konektörleri için bkz. Şekil 1-1 ve Şekil 1-3.

## Video Altsistemine Yönelik Sorun Giderme

- 1 Monitöre giden güç bağlantılarını ve sistemi kontrol edin.
- 2 Sistemden monitöre giden video arabirim kablosunu kontrol edin.
- 3 Uygun çevrimiçi tanılama sınavasını çalıştırın. Bkz. "Çevrimiçi Tanılama'yı Kullanma" sayfa 143.

Sınama işlemleri başarılı bir şekilde çalışıyorsa, sorun video donanımı ile ilgili değildir.

Sınamalar başarısız olursa, bkz. "Yardım Alma" sayfa 153.

## USB Aygıtına Yönelik Sorun Giderme

- 1 Bir USB klavye ve/veya fare ile ilgili sorun gidermek için, aşağıdaki adımları izleyin. Diğer USB aygıtları için Adım 2 bölümüne gidin.
  - a Klavye ve fare kablolarını sistemden kısa bir süre için çıkartın ve tekrar takın.
  - b Klavye/fare aygıtını, sistemin karşı tarafında USB bağlantı noktalarına bağlayın.

Sorun devam ediyorsa, sistemi yeniden başlatın Sistem Kurulum Programına girin ve çalışmayan USB bağlantı noktalarının etkin olup olmadıklarını kontrol edin.
  - c Fare veya klavyeyi çalışan bir klavye veya fare ile değiştirin.

Sorun devam ediyorsa, arızalı fare/klavyeyi yerleştirin.

Sorun devam ediyorsa, sisteme bağlı diğer aygıtlara yönelik sorun gidermeye başlamak üzere bir sonraki adıma geçin.
- 2 Bağlı olan tüm USB aygıtlarını kapatın ve sistemden çıkarın.



- 3 Sistemi yeniden başlatın ve klavyeniz çalışıyorsa, sistem kurulum programına girin. Tüm USB bağlantı noktalarının etkin olduklarından emin olun. Bkz. "Tümleşik Aygıtlar Ekranı" sayfa 58.

Klavyeniz çalışmıyorsa, uzaktan erişim ögesini kullanabilirsiniz. Sistem erişilebilir durumda değilse, sisteminizdeki NVRAM\_CLR atlama telini ayarlama ve BIOS'u varsayılan ayarlara geri yükleme hakkındaki yönergeler için bkz. "Unutulan Şifreyi Devre Dışı Bırakma" sayfa 152.

- 4 Her bir USB aygıtını teker teker takın ve çalıştırın.
- 5 Bir aygıt aynı soruna neden oluyorsa, aygıtını kapatın, USB kablosunu değiştirin ve aygıtı çalıştırın.

Sorun devam ediyorsa, aygıtı değiştirin.

Tüm sorun giderme adımları başarısız olursa, bkz. "Yardım Alma" sayfa 153.

## Seri G/Ç Aygıtına Yönelik Sorun Giderme

- 1 Seri bağlantı noktasına bağlı tüm çevre birimlerini ve sistemi kapatın.
- 2 Seri arabirim kablosunu çalışan bir kablo ile değiştirin ve sistem ile seri aygıtı açın.

Sorun çözülmüş ise, arabirim kablosunu değiştirin.

- 3 Sistemi ve seri aygıtı kapatın ve aygıtı benzer bir aygıt ile değiştirin.
- 4 Sistemi ve seri aygıtı açın.

Sorun çözülmüş ise, seri aygıtı değiştirin.

Sorun devam ediyorsa, bkz. "Yardım Alma" sayfa 153.

## Bir NIC'ye Yönelik Sorun Giderme

- 1 Uygun çevrimiçi tanılama sınavasını çalıştırın. Bkz. "Çevrimiçi Tanılama'yı Kullanma" sayfa 143.
- 2 Sistemi yeniden başlatın ve NIC Denetleyicisi ile ilgili tüm sistem mesajlarını kontrol edin.

- 3 NIC konektörü üzerindeki uygun göstergeyi kontrol edin. Bkz. "NIC Gösterge Kodları" sayfa 21.
  - Link göstergesi, yanmıyorsa, tüm kablo bağlantılarını kontrol edin.
  - Faaliyet göstergesi yanmıyorsa, ağ sürücüsü dosyaları zarar görmüş ya da silinmiş olabilir.

Mümkünse sürücülerini kaldırın ve yeniden kurun. NIC belgelerine bakın.
  - Uygunsa otomatik anlaşma (autonegotiation) ayarlarını değiştirin.
  - Harici anahtar ya da hub üzerinde başka bir konektör kullanın.

Tümleşik bir NIC yerine bir NIC kartı kullanıyorsanız, NIC kartına ait belgelere bakın.
- 4 Uygun sürücülerin kurulduklarından ve protokollerin uygun olduklarından emin olun. NIC belgelerine bakın.
- 5 Sistem Kurulum Programına girin ve NIC bağlantı noktalarının etkin olup olmadıklarını kontrol edin. Bkz. "Tümleşik Aygıtlar Ekranı" sayfa 58.
- 6 Ağ üzerindeki NIC'ler, hublar ve anahtarların aynı veri aktarım hızı ve duplekse ayarlandıklarından emin olun. Tüm ağ aygıtları için belgelere bakın.
- 7 Tüm ağ kablolarının aynı tür olduklarından ve maksimum uzunluğu geçemediklerinden emin olun.

Tüm sorun giderme adımları başarısız olursa, bkz. "Yardım Alma" sayfa 153.

## Sorun Giderme - Sistemin Islanması

**△ DİKKAT:** Çoğu onarım yalnızca yetkili bir servis teknisyeni tarafından yapılabilir. Sorun giderme işlemlerini ve basit onarımları yalnızca ürününüzün belgelerinde izin verildiği gibi ya da çevrimiçi hizmet veya telefon hizmeti ve destek ekibi tarafından belirtildiği gibi yapmalısınız. Dell tarafından yetkilendirilmemiş servislerden kaynaklanan zararlar garantinizin kapsamında değildir. Ürününüzle birlikte verilen güvenlik yönergelerini okuyun ve izleyin.

- 1 Sistemi ve bağlı çevre birimleri kapatın, sistemi elektrik prizinden çıkartın.
- 2 Sistemi açın. Bkz. "Sistemin Açılması" sayfa 79.

**3** Bileşenleri sistemden çıkarın. Bkz. "Sistem Bileşenlerinin Takılması" sayfa 73.

- Sabit sürücüler
- SD kartları
- USB bellek kartı
- Genişletme kartları
- iDRAC6 Express kartı
- Genişletme kartları
- Güç kaynağı
- Sistem pervanesi
- İşlemci ve ısı emici
- Bellek modülleri

**4** Sistemin en az 24 saat süreyle iyice kurumasını sağlayın.

**5** Adım 3'te çıkardığımız bileşenleri yeniden takın.

**6** Sistemi kapatın. Bkz. "Sistemin Kapatılması" sayfa 80.

**7** Sistemi elektrik prizine yeniden bağlayın, sistemi ve bağlı çevre birimleri açın.

Sistem düzgün başlamıyorsa, bkz. "Yardım Alma" sayfa 153.

**8** Sistem düzgün başlıyorsa, sistemi kapatın ve çıkardığınız tüm genişletme kartlarını yeniden takın. Bkz. "Genişletme Kartının Takılması" sayfa 102.

**9** Uygun çevrimiçi tanılama sınavasını çalıştırın. Bkz. "Çevrimiçi Tanılama'yı Kullanma" sayfa 143.

Sınamalar başarısız olursa, bkz. "Yardım Alma" sayfa 153.

## Sorun Giderme - Sistemin Hasar Görmesi

**⚠ DİKKAT:** Çoğu onarım yalnızca yetkili bir servis teknisyeni tarafından yapılabilir. Sorun giderme işlemlerini ve basit onarımları yalnızca ürününüzün belgelerinde izin verildiği gibi ya da çevrimiçi hizmet veya telefon hizmeti ve destek ekibi tarafından belirtildiği gibi yapmalısınız. Dell tarafından yetkilendirilmemiş servislerden kaynaklanan zararlar garantinizin kapsamında değildir. Ürününüzle birlikte verilen güvenlik yönergelerini okuyun ve izleyin.

- 1 Sistemi ve bağlı çevre birimleri kapatın, sistemi elektrik prizinden çıkartın.
- 2 Sistemi açın. Bkz. "Sistemin Açılması" sayfa 79.
- 3 Aşağıdaki bileşenlerin doğru şekilde takıldıklarından emin olun:
  - Genişletme kartları
  - Güç kaynağı
  - Pervaneler
  - İşlemci ve ısı emici
  - Bellek modülleri
  - Sabit sürücü taşıyıcıları
- 4 Tüm kabloların doğru şekilde takıldıklarından emin olun.
- 5 Sistemi kapatın. Bkz. "Sistemin Kapatılması" sayfa 80.
- 6 Sistem tanılama uygulamalarındaki sistem kartı sınama işlemini çalıştırın. Bkz. "Çevrimiçi Tanılama'yı Kullanma" sayfa 143.  
Sınama başarısız olursa, bkz. "Yardım Alma" sayfa 153.

## Sistem Piline Yönelik Sorun Giderme

**⚠ DİKKAT:** Çoğu onarım yalnızca yetkili bir servis teknisyeni tarafından yapılabilir. Sorun giderme işlemlerini ve basit onarımları yalnızca ürününüzün belgelerinde izin verildiği gibi ya da çevrimiçi hizmet veya telefon hizmeti ve destek ekibi tarafından belirtildiği gibi yapmalısınız. Dell tarafından yetkilendirilmemiş servislerden kaynaklanan zararlar garantinizin kapsamında değildir. Ürününüzle birlikte verilen güvenlik yönergelerini okuyun ve izleyin.



**NOT:** Sistem uzun süre boyunca kapalı kalırsa (haftalarca veya aylarca) NVRAM sistem yapılandırması bilgilerini kaybedebilir. Bu durumun nedeni kusurlu bir pildir.

- 1 Sistem Kurulum programından saati ve tarihi tekrar girin. Bkz. "Sistem Kurulumu Programı ve UEFI Önyükleme Yöneticisinin Kullanılması" sayfa 51.
- 2 Sistemi kapatın ve fişini en az bir saat için elektrik prizinden çekin.
- 3 Sistemi elektrik prizine yeniden takın ve sistemi açın.
- 4 Sistem Kurulumu programına girin.

Sistem Kurulumu programında tarih ve saat yanlışsa, pili değiştirin. Bkz. "Sistem Pili Değiştirme" sayfa 114.



**NOT:** Bazı yazılımlar sistem saatinin hızlanmasına veya yavaşlamasına neden olabilir. Sistem Kurulumu programında saklanan saat hariç sistem normal şekilde çalışıyor gibi görünüyorsa, sorun kusurlu bir pilden çok yazılımdan kaynaklanıyor olabilir.

Sorun pil değiştirildiğinde çözülmezse, bkz. "Yardım Alma" sayfa 153.

## Güç Kaynağına Yönelik Sorun Giderme

- 1 Güç kaynağı arıza göstergesiyle arızalı güç kaynağını belirleyin. Bkz. "Güç Kaynağı Gösterge Kodları" sayfa 22.
- 2 Çıkararak ve yeniden takarak güç kaynağını yerine oturtun. Bkz. "Kasaya İzinsiz Giriş Önleme Anahtarı" sayfa 116.



**NOT:** Bir güç kaynağı taktıktan sonra, bilgisayarın güç kaynağını tanıması ve düzgün çalıştığını belirlemesi için bir süre bekleyin. Güç göstergesi, güç kaynağının düzgün çalıştığını gösterecek şekilde yeşil renkte yanar.

Sorun devam ederse, arızalı güç kaynağını değiştirin.

- 3 Sorun devam ediyorsa, bkz. "Yardım Alma" sayfa 153.

# Sistem Soğutma Sorunlarına Yönelik Sorun Giderme

△ **DİKKAT:** Çoğu onarım yalnızca yetkili bir servis teknisyeni tarafından yapılabilir. Sorun giderme işlemlerini ve basit onarımları yalnızca ürününüzün belgelerinde izin verildiği gibi ya da çevrimiçi hizmet veya telefon hizmeti ve destek ekibi tarafından belirtildiği gibi yapmalısınız. Dell tarafından yetkilendirilmemiş servislerden kaynaklanan zararlar garantinizin kapsamında değildir. Ürününüzle birlikte verilen güvenlik yönergelerini okuyun ve izleyin.

Aşağıdaki koşullardan hiçbirinin meydana gelmediğinden emin olun:

- Sistem kapağı, soğutma örtüsü, sürücü kapağı, bellek modülü kapağı ya da arka dolgu dirseğinin çıkması.
- Isı emici kapağın çıkması (tek işlemci yapılandırılmalarında).
- Ortam sıcaklığı çok yüksek. Sisteminizin çalışma sıcaklığı gereksinimleri için bkz. *Başlarken Kılavuzu*.
- Harici hava çıkışı engelleniyor.
- Sistem içindeki kabloların hava akışını engellemesi.
- Bir soğutma pervanesinin çıkarılmış ya da arızalı olması. Bkz. "Pervane Sorun Giderme" sayfa 134.
- Genişletme kartı kurulum yönergelerinin takip edilmemesi. Bkz. "Genişletme Kartı Takma Yönergeleri" sayfa 101.

## Pervane Sorun Giderme

△ **DİKKAT:** Çoğu onarım yalnızca yetkili bir servis teknisyeni tarafından yapılabilir. Sorun giderme işlemlerini ve basit onarımları yalnızca ürününüzün belgelerinde izin verildiği gibi ya da çevrimiçi hizmet veya telefon hizmeti ve destek ekibi tarafından belirtildiği gibi yapmalısınız. Dell tarafından yetkilendirilmemiş servislerden kaynaklanan zararlar garantinizin kapsamında değildir. Ürününüzle birlikte verilen güvenlik yönergelerini okuyun ve izleyin.

- 1 Sistemi ve bağlı tüm çevre birimlerini kapatın.
- 2 Sistemi açın. Bkz. "Sistemin Açılması" sayfa 79.
- 3 LCD panel ya da tanılama yazılımı tarafından belirtilen arızalı pervanenin yerini belirleyin.
- 4 Pervanenin güç kablosunu yeniden takın.

- 5 Sistemi yeniden başlatın.  
Pervane düzgün çalışırsa, sistemi kapatın. Bkz. "Sistemin Kapatılması" sayfa 80.
- 6 Pervane çalışmazsa, sistemi kapatın ve yeni bir pervane takın. Bkz. "Sistem Pervanesinin Çıkarılması" sayfa 94 ve "Sistem Pervanesinin Takılması" sayfa 95.
- 7 Sistemi yeniden başlatın.  
Sorun çözülmürse, sistemi kapatın. Bkz. "Sistemin Kapatılması" sayfa 80.  
Yedek pervane çalışmıyorsa, bkz. "Yardım Alma" sayfa 153.

## Sistem Belleğine Yönelik Sorun Giderme



**DİKKAT:** Çoğu onarım yalnızca yetkili bir servis teknisyeni tarafından yapılabilir. Sorun giderme işlemlerini ve basit onarımları yalnızca ürününüzün belgelerinde izin verildiği gibi ya da çevrimiçi hizmet veya telefon hizmeti ve destek ekibi tarafından belirtildiği gibi yapmalısınız. Dell tarafından yetkilendirilmemiş servislerden kaynaklanan zararlar garantinizin kapsamında değildir. Ürününüzle birlikte verilen güvenlik yönergelerini okuyun ve izleyin.



**NOT:** Geçersiz bellek yapılandırılmaları, sisteminizin herhangi bir video çıkışı olmadan başlangıçta durmasına sebep olabilir. Bkz. "Genel Bellek Modülü Takma Kuralları" sayfa 96 ve bellek yapılandırmanın tüm uygulanabilir yönergeler ile uyumlu olduklarından emin olun.

- 1 Sistem çalışıyorsa, uygun çevrimiçi tanılama sınavmasını çalıştırın. Bkz. "Çevrimiçi Tanılama'yı Kullanma" sayfa 143.  
Tanılama bir hata gösteriyorsa, tanılama programı tarafından sağlanan çözüm işlemlerini uygulayın.
- 2 Sistem çalışmıyorsa, sistemi ve çevre birimlerini kapatın, sistemi güç kaynağından çıkarın. En az 10 saniye bekleyin ve sistemin fişini yeniden takın.
- 3 Sistemi ve bağlı çevre birimlerini açın ve ekrandaki mesajlara dikkat edin.  
Belirli bir bellek modülüyle ilgili arzayı gösteren bir hata mesajı görüntüleniyorsa, Adım 15 ögesine gidin.

- 4** Sistem Kurulumu programına girin ve program ve sistem belleği ayarlarını kontrol edin. Bkz. "Bellek Ayarları Ekranı" sayfa 55. Gerekirse, bellek ayarlarında deęişiklik yapın.  
Bellek ayarları, kurulu bellek uyuşuyor ama halen bir sorun belirtiliyorsa, Adım 15 öęesine gidin.
- 5** Sistemi ve baęlı çevre birimleri kapatın, sistemi elektrik prizinden çıkartın.
- 6** Sistemi açın. Bkz. "Sistemin Açılması" sayfa 79.
- 7** Soęutma örtüsünü çıkarın. Bkz. "Soęutma Örtüsünün Çıkarılması" sayfa 82.
- 8** Bellek kanallarını kontrol edin ve doęru yerleştirildiklerinden emin olun. Bkz. "Genel Bellek Modülü Takma Kuralları" sayfa 96.
- 9** Bellek modüllerini tekrar yuvalarına oturtun. Bkz. "Bellek Modüllerinin Takılması" sayfa 97.
- 10** Soęutma örtüsünü deęiştirin. Bkz. "Soęutma Örtüsünün Takılması" sayfa 83.
- 11** Sistemi kapatın. Bkz. "Sistemin Kapatılması" sayfa 80.
- 12** Sistemi dikey olarak yerleştirin.
- 13** Sistemi elektrik prizine yeniden baęlayın ve sistemi ve baęlı çevre birimleri açın.
- 14** Sistem Kurulumu programına girin ve program ve sistem belleği ayarlarını kontrol edin. Bkz. "Bellek Ayarları Ekranı" sayfa 55. Sorun çözülmezse sonraki adıma geçin.
- 15** Sistemi ve baęlı çevre birimleri kapatın, sistemi elektrik prizinden çıkartın.
- 16** Sistemi açın. Bkz. "Sistemin Açılması" sayfa 79.
- 17** Bir tanılama sınama işleminde ya da hata mesajı belirli bir bellek modülünü arızalı olarak gösteriyorsa, modülü deęiştirin ve yeniden takın.
- 18** Belirli olmayan arızalı bir bellek modülüyle ilgili sorunu gidermek için, ilk DIMM soketindeki bellek modülünü aynı tür ve kapasitede olan bir modül ile deęiştirin. Bkz. "Bellek Modüllerinin Takılması" sayfa 97.
- 19** Sistemi kapatın. Bkz. "Sistemin Kapatılması" sayfa 80.
- 20** Sistemi elektrik prizine yeniden baęlayın ve sistemi ve baęlı çevre birimleri açın.
- 21** Sistem önyükleme yaparken görünen hata mesajlarını ve sistemin önündeki tanılama göstergelerini gözleyin.



- 22** Bellek sorunu hala devam ediyorsa, takılı her bellek modülü için Adım 21 boyunca Adım 15 tekrarlayın.

Tüm bellek modülleri kontrol edildikten sonra da sorun devam ediyorsa, bkz. "Yardım Alma" sayfa 153.

## Sorun Giderme - Dahili USB Anahtarı



**DİKKAT:** Çoğu onarım yalnızca yetkili bir servis teknisyeni tarafından yapılabilir. Sorun giderme işlemlerini ve basit onarımları yalnızca ürününüzün belgelerinde izin verildiği gibi ya da çevrimiçi hizmet veya telefon hizmeti ve destek ekibi tarafından belirtildiği gibi yapmalısınız. Dell tarafından yetkilendirilmemiş servislerden kaynaklanan zararlar garantinizin kapsamında değildir. Ürününüzle birlikte verilen güvenlik yönergelerini okuyun ve izleyin.

- 1** Sistem Kurulumu Programına girin ve SD kartı bağlantı noktasının etkin olduğundan emin olun. Bkz. "Tümleşik Aygıtlar Ekranı" sayfa 58.
- 2** Sistemi ve bağlı çevre birimleri kapatın, sistemi elektrik prizinden çıkartın.
- 3** Sistemi açın. Bkz. "Sistemin Açılması" sayfa 79.
- 4** USB anahtarını bulun ve yeniden takın. Bkz. "Kasaya İzinsiz Giriş Önleme Anahtarı" sayfa 116.
- 5** Sistemi kapatın. Bkz. "Sistemin Kapatılması" sayfa 80.
- 6** Sistemi ve çevrebirimleri açın, USB belleğin çalışıp çalışmadığını kontrol edin.
- 7** Sorun çözülmemiş ise, Adım 2 ve Adım 3 tekrarlayın.
- 8** Uygun şekilde çalıştığından emin olduğunuz farklı bir USB bellek yerleştirin.
- 9** Sistemi kapatın. Bkz. "Sistemin Kapatılması" sayfa 80.
- 10** Sistemi ve çevrebirimleri açın, USB belleğin çalışıp çalışmadığını kontrol edin.
- 11** Sistemi elektrik prizine yeniden bağlayın, sistemi ve bağlı çevre birimleri açın.  
Sorun çözülmezse, bkz. "Yardım Alma" sayfa 153.

## Optik Sürücüye Yönelik Sorun Giderme

**△ DİKKAT:** Çoğu onarım yalnızca yetkili bir servis teknisyeni tarafından yapılabilir. Sorun giderme işlemlerini ve basit onarımları yalnızca ürününüzün belgelerinde izin verildiği gibi ya da çevrimiçi hizmet veya telefon hizmeti ve destek ekibi tarafından belirtildiği gibi yapmalısınız. Dell tarafından yetkilendirilmemiş servislerden kaynaklanan zararlar garantinizin kapsamında değildir. Ürününüzle birlikte verilen güvenlik yönergelerini okuyun ve izleyin.

- 1 Farklı bir DVD kullanmayı deneyin.
- 2 Sistem Kurulumu programına girin ve tümleşik SATA denetleyicisi ve sürücünün SATA bağlantı noktasının etkin olduğundan emin olun. Bkz. "Sistem Kurulumu Programı ve UEFI Önyükleme Yöneticisinin Kullanılması" sayfa 51.
- 3 Uygun çevrimiçi tanılama sınavasını çalıştırın. Bkz. "Çevrimiçi Tanılama'yı Kullanma" sayfa 143.
- 4 Sistemi ve bağlı çevre birimleri kapatın, sistemi elektrik prizinden çıkartın.
- 5 Sistemi açın. Bkz. "Sistemin Açılması" sayfa 79.
- 6 Arabirim kablosunun optik sürücüye ve denetleyiciye güvenli bir şekilde takıldığından emin olun.
- 7 Güç kablosunun sürücüye düzgün şekilde takıldığından emin olun.
- 8 Sistemi kapatın. Bkz. "Sistemin Kapatılması" sayfa 80.
- 9 Sistemi dikey olarak yerleştirin.
- 10 Sistemi elektrik prizine yeniden bağlayın, sistemi ve bağlı çevre birimleri açın.  
Sorun çözülmezse, bkz. "Yardım Alma" sayfa 153.

## Bir Sabit Sürücüye Yönelik Sorun Giderme

△ **DİKKAT:** Çoğu onarım yalnızca yetkili bir servis teknisyeni tarafından yapılabilir. Sorun giderme işlemlerini ve basit onarımları yalnızca ürününüzün belgelerinde izin verildiği gibi ya da çevrimiçi hizmet veya telefon hizmeti ve destek ekibi tarafından belirtildiği gibi yapmalısınız. Dell tarafından yetkilendirilmemiş servislerden kaynaklanan zararlar garantinizin kapsamında değildir. Ürününüzle birlikte verilen güvenlik yönergelerini okuyun ve izleyin.

△ **DİKKAT:** Bu sorun giderme prosedürü, sabit sürücünüz üzerinde bulunan verileri yok edebilir. İşleme geçmeden önce, sabit sürücüdeki tüm dosyaları yedekleyin.

- 1 Uygun çevrimiçi tanılama sınama işlemini çalıştırın. Bkz. "Çevrimiçi Tanılama'yı Kullanma" sayfa 143.  
Tanılama sınama işleminin sonucuna bağlı olarak, aşağıdaki adımlarda gereken şekilde işlem yapın.
- 2 Sisteminizde bir RAID denetleyicisi bulunuyorsa ve sabit sürücüleriniz bir RAID dizisi halinde yapılandırıldıysa, aşağıdaki adımları uygulayın.
  - a Sistemi yeniden başlatın ve <Ctrl><R> tuşlarına basarak ana sunucu adaptörü yapılandırma yardımcı programına girin.  
Yapılandırma programı hakkında bilgi için ana makine bağdaştırıcısı ile birlikte gelen belgelere bakın.
  - b Sabit sürücünün/sürücülerin RAID dizisi için doğru biçimde yapılandırıldıklarından emin olun.
  - c Sabit sürücüyü çevrimdışı yapın ve sürücüyü yeniden takın. Bkz. "Çalışırken Takılabilir Sabit Sürücünün Çıkarılması" sayfa 85.
  - d Yapılandırma programından çıkın ve sistemin işletim sistemine önyüklemeye yapmasını sağlayın.
- 3 Denetleyici kartınız için gerekli olan aygıt sürücülerinin yüklendiklerinden ve doğru biçimde yapılandırıldıklarından emin olun. Daha fazla bilgi için işletim sistemi belgelerine bakın.
- 4 Sistemi yeniden başlatın, Sistem Kurulum Programına girin ve denetleyicinin etkin olduğundan ve sürücülerin Sistem Kurulum Programında görüldüklerinden emin olun. Bkz. "Sistem Kurulumu Programı ve UEFI Önyükleme Yöneticisinin Kullanılması" sayfa 51.

# PERC S300 Denetleyicisine Yönelik Sorun Giderme



**NOT:** Bir PERC S300 denetleyicisine yönelik sorun giderirken işletim sisteminizle ve denetleyicinizle ilgili belgelere de bakın.

- 1 Uygun çevrimiçi tanılama sınavasını çalıştırın. Bkz. "Çevrimiçi Tanılama'yı Kullanma" sayfa 143.
- 2 Sistem Kurulum programına girin ve PERC S300 denetleyicisinin etkinleştirildiğinden emin olun. Bkz. "Sistem Kurulumu Programı ve UEFI Önyükleme Yöneticisinin Kullanılması" sayfa 51.
- 3 Sistemi yeniden başlatın ve yapılandırma yardımcı programına girmek için uygun tuş sırasına basın: PERC S300 denetleyicisi için <Ctrl><R>. Yapılandırma ayarları hakkında bilgi için Denetleyici belgelerine bakın.
- 4 Yapılandırma ayarlarını kontrol edin, gerekli tüm düzeltmeleri uygulayın ve sistemi yeniden başlatın.



**DİKKAT:** Çoğu onarım yalnızca yetkili bir servis teknisyeni tarafından yapılabilir. Sorun giderme işlemlerini ve basit onarımları yalnızca ürününüzün belgelerinde izin verildiği gibi ya da çevrimiçi hizmet veya telefon hizmeti ve destek ekibi tarafından belirtildiği gibi yapmalısınız. Dell tarafından yetkilendirilmemiş servislerden kaynaklanan zararlar garantinizin kapsamında değildir. Ürününüzle birlikte verilen güvenlik yönergelerini okuyun ve izleyin.

- 5 Sistemi ve bağlı çevre birimlerini kapatın ve sistemin fişini çekin.
- 6 Sistemi açın. Bkz. "Sistemin Açılması" sayfa 79.
- 7 Soğutma örtüsünü çıkarın. Bkz. "Soğutma Örtüsünün Çıkarılması" sayfa 82.
- 8 Denetleyici kartının sistem kartı konektörüne sıkıca takıldığından emin olun. Bkz. "Genişletme Kartının Takılması" sayfa 102.
- 9 Bir SATA arka paneliniz varsa SATA arka paneli ile SATA denetleyicisi arasındaki kablo bağlantılarının doğru olduğundan emin olun. Kabloların SATA denetleyicisine ve SATA arka panel devre kartına düzgün şekilde takıldığından emin olun.
- 10 Sistemi kapatın. Bkz. "Sistemin Kapatılması" sayfa 80.
- 11 Sistemi elektrik prizine yeniden bağlayın ve sistemi ve bağlı çevre birimleri açın.  
Sorun devam ediyorsa, bkz. "Yardım Alma" sayfa 153

# Geniřletme Kartlarına Yönelik Sorun Giderme

**△ DİKKAT:** Çoğu onarım yalnızca yetkili bir servis teknisyeni tarafından yapılabilir. Sorun giderme işlemlerini ve basit onarımları yalnızca ürününüzün belgelerinde izin verildiği gibi ya da çevrimiçi hizmet veya telefon hizmeti ve destek ekibi tarafından belirtildiği gibi yapmalısınız. Dell tarafından yetkilendirilmemiş servislerden kaynaklanan zararlar garantinizin kapsamında değildir. Ürününüzle birlikte verilen güvenlik yönergelerini okuyun ve izleyin.



**NOT:** Bir genişletme kartıyla ilgili sorun giderilirken, işletim sistemi ve genişletme kartınızın belgelerine bakın.

- 1 Uygun çevrimiçi tanılama sınavasını çalıştırın. Bkz. "Çevrimiçi Tanılama'yı Kullanma" sayfa 143.
- 2 Sistemi ve bağlı çevre birimleri kapatın, sistemi elektrik prizinden çıkartın.
- 3 Sistemi açın. Bkz. "Sistemin Açılması" sayfa 79.
- 4 Takılan genişletme kartlarının genişletme kartı takma yönergelerine uygun olduğundan emin olun. Bkz. "Geniřletme Kartı Takma Yönergeleri" sayfa 101.
- 5 Her genişletme kartının konektörüne sıkıca oturduğundan emin olun. Bkz. "Geniřletme Kartının Takılması" sayfa 102.
- 6 Sistemi kapatın. Bkz. "Sistemin Kapatılması" sayfa 80.
- 7 Sistemi elektrik prizine yeniden bağlayın, sistemi ve bağlı çevre birimleri açın.
- 8 Sorun devam ediyorsa, sistemi ve çevre birimlerinizi kapayın, sistemi elektrik prizinden çıkartın.
- 9 Sistemi açın. Bkz. "Sistemin Açılması" sayfa 79.
- 10 Sistemde takılı olan tüm genişletme kartlarını çıkarın. Bkz. "Geniřletme Kartının Çıkarılması" sayfa 105.
- 11 Sistemi kapatın. Bkz. "Sistemin Kapatılması" sayfa 80.
- 12 Sistemi elektrik prizine yeniden bağlayın, sistemi ve bağlı çevre birimleri açın.
- 13 Uygun çevrimiçi tanılama sınavasını çalıştırın. Sınavalar başarısız olursa, bkz. "Yardım Alma" sayfa 153.

- 14** Adım 10 içinden çıkardığımız her bir genişletme kartı için, aşağıdaki adımları uygulayın:
- a** Sistemi ve bağlı çevre birimleri kapatın, sistemi elektrik prizinden çıkartın.
  - b** Sistemi açın. Bkz. "Sistemin Açılması" sayfa 79.
  - c** Genişletme kartlarınızdan birini yeniden kurun.
  - d** Sistemi kapatın. Bkz. "Sistemin Kapatılması" sayfa 80.
  - e** Uygun tanılama sınama işlemini çalıştırın.  
Sınamalar başarısız olursa, bkz. "Yardım Alma" sayfa 153.

## İşlemci Sorun Giderme

△ **DİKKAT:** Çoğu onarım yalnızca yetkili bir servis teknisyeni tarafından yapılabilir. Sorun giderme işlemlerini ve basit onarımları yalnızca ürününüzün belgelerinde izin verildiği gibi ya da çevrimiçi hizmet veya telefon hizmeti ve destek ekibi tarafından belirtildiği gibi yapmalısınız. Dell tarafından yetkilendirilmemiş servislerden kaynaklanan zararlar garantinizin kapsamında değildir. Ürününüzle birlikte verilen güvenlik yönergelerini okuyun ve izleyin.

- 1** Uygun çevrimiçi tanılama sınama işlemini çalıştırın. Bkz. "Çevrimiçi Tanılama'yı Kullanma" sayfa 143.
- 2** Sistemi ve bağlı çevre birimleri kapatın, sistemi elektrik prizinden çıkartın.
- 3** Sistemi açın. Bkz. "Sistemin Açılması" sayfa 79.
- 4** Soğutma örtüsünü çıkarın. Bkz. "Soğutma Örtüsünün Çıkarılması" sayfa 82.
- 5** Her işlemci ve soğutucu plakanın doğru takıldıklarından emin olun. Bkz. "İşlemcinin Takılması" sayfa 113.
- 6** Soğutma örtüsünü değiştirin. Bkz. "Soğutma Örtüsünün Takılması" sayfa 83.
- 7** Sistemi kapatın. Bkz. "Sistemin Kapatılması" sayfa 80.
- 8** Sistemi elektrik prize yeniden bağlayın, sistemi ve bağlı çevre birimleri açın.
- 9** Uygun çevrimiçi tanılama sınavasını çalıştırın.  
Hala bir problem belirtilirse, bkz. "Yardım Alma" sayfa 153.

# Sistem Tanılamayı Çalıştırma

Eğer sisteminizle ilgili bir sorunla karşılaşırsanız, teknik yardıma başvurmadan önce tanılamaları çalıştırın. Tanılama araçlarının amacı sisteminizin donanımını ek donanım veya veri kaybı riski olmaksızın sınamaktır. Sorunu kendiniz çözemezseniz, servis ve destek personeli sorunu çözmenizde yardımcı olmak için tanılama araçları sınaama sonuçlarını kullanabilir.

## Çevrimiçi Tanılama'yı Kullanma

Bir sistem sorununu değerlendirmek için, öncelikle çevrimiçi tanılamayı kullanın. Çevrimiçi Tanılama, sabit sürücüler, fiziksel bellek, iletişim bağlantı noktaları, NIC'ler, CMOS, vb. gibi kasa ve depolama bileşenlerinin tanılama sınamalarını içeren bir tanılama programları veya test modülleri paketidir. Eğer çevrimiçi tanılamayı kullanarak problemi tanılayamıyorsanız, tümleşik sistem tanılamasını kullanın.

Microsoft, Windows ve Linux işletim sistemlerini destekleyen sistemlere yönelik çevrimiçi tanılamayı çalıştırmak için gereken dosyalar [support.dell.com](http://support.dell.com) adresinde ve sisteminizle birlikte gelen CD'lerde mevcuttur. Tanılamaların kullanımıyla ilgili bilgi için, bkz. *Dell Çevrimiçi Tanılama Kullanım Kılavuzu*.

## Tümleşik Sistem Tanılama Özellikleri

Sistem tanılama araçları özel aygıt grupları veya aygıtlar için bir dizi menü ve seçenek sunar. Sistem tanılama menüleri ve seçenekleri size aşağıdaki eylemleri gerçekleştirme olanağı verir:

- Sınamaları bireysel veya toplu olarak gerçekleştirme
- Sınamaların sırasını denetleme
- Sınamaları tekrarlama
- Sınama sonuçlarını görüntüleme, yazdırma veya kaydetme
- Hata algılandığında sınamayı geçici olarak askıya alma veya kullanıcı tanımlı bir hata sınırına ulaşıldığında sınamayı sonlandırma


- Her sınamayı ve parametrelerini kısaca açıklayan yardım mesajlarını görüntüleme
- Sınamaların başarılı bir şekilde tamamlandığını bildiren durum mesajlarını görüntüleme
- Sınamalar sırasında karşılaşılan sorunlar hakkında sizi bilgilendiren hata iletilerini görüntüleme

## Tümleşik Sistem Tanılama'yı Kullanma Zamanı

Sistemdeki bir ana bileşen veya aygıt düzgün bir şekilde çalışmıyorsa, bileşen arızası belirtilebilir. Mikroişlemci ve sistemin giriş/çıkış aygıtları çalıştığı sürece, bunları tanımlamaya yardımcı olması için yerleşik sistem tanılama araçlarını kullanabilirsiniz.

## Tümleşik Sistem Tanılaması'nı Çalıştırma

Tümleşik sistem tanılama programı Unified Server Configurator (USC - Birleşik Sunucu Yapılandırıcı) ekranından çalıştırılır.

 **DİKKAT: Yalnızca sisteminizi sınamak için tümleşik sistem tanılamayı kullanın. Bu programı diğer sistemler ile kullanmak geçersiz sonuçlara veya hata mesajlarına neden olabilir.**

- 1 Sistem önyüklerken <F10>'a basın.
- 2 Sol bölmedeki **Diagnosics** (Tanılama) ögesini tıklatın ve sağ bölmedeki **Launch Diagnosics** (Tanılamayı Başlat) ögesini tıklatın.

**Tanılama Araçları** menüsü tüm veya belirli tanılama sınamalarını çalıştırmanıza veya çıkmanıza olanak verir.



# Sistem Tanılama Sınaması Seçenekleri

**Main Menu** (Ana Menü) penceresindeki sınama seçeneğini tıklatın.

Sınama Seçeneği	İşlev
Express Test (Hızlı Sınama)	Sistemin hızlı kontrolünü gerçekleştirir. Bu seçenek, kullanıcı etkileşimi gerektirmeyen aygıt sınamalarını yürütür.
Extended Test (Genişletilmiş Sınama)	Sistemin daha kapsamlı bir kontrolünü gerçekleştirir. Bu sınama bir saat veya daha fazla sürebilir.
Custom Test (Özel Sınama)	Özel bir aygıtı sunar.
Information (Bilgi)	Sınama sonuçlarını görüntüler.

## Özel Sınama Seçeneklerini Kullanma

**Ana Menü** penceresindeki **Custom Test** (Özel Sınama) öğesini seçtiğinizde, **Customize** (Özelleştir) penceresi size sınanacak aygıt(lar)ı seçme, belirli sınama seçeneklerini seçme ve sınama sonuçlarını görüntüleme olanağı sağlar.

### Sınama Aygıtlarını Seçme

**Customize** (Özelleştir) penceresinin sol tarafında sınanabilecek aygıtlar listelenir. Bileşenlerini görüntülemek için bir aygıtın veya modülün yanındaki (+) işaretine tıklayın. Uygun sınamaları görüntülemek için her hangi bir bileşenin üzerindeki (+)'ya basın. Bir aygıtın bileşenlerinden çok kendisine tıkladığında sınama için aygıtın tüm bileşenleri seçilir.



**NOT:** Sınamak istediğiniz tüm aygıtları ve bileşenleri seçtikten sonra, **All Devices** (Tüm Aygıtlar) öğesini vurgulayın ve daha sonra **Run Tests** (Sınamaları Çalıştır) öğesini tıklatın.

## Tanılama Tercihlerini Seçme

**Diagnostics Options** (Tanılama Seçenekleri) alanından, bir aygıtta başlatmak istediğiniz sınama(lar)ı seçin.

- **Non-Interactive Tests Only** (Yalnızca Etkileşimsiz Sınamalar) — Yalnızca kullanıcı müdahalesi gerektirmeyen sınamaları çalıştırır.
- **Quick Tests Only** (Yalnızca Hızlı Sınamalar) — Yalnızca aygıttaki hızlı sınamaları çalıştırır.
- **Show Ending Timestamp** (Bitiş Zamanını Göster) — Sınama kaydının zaman bilgilerini gösterir.
- **Test Iterations** (Sınama Tekrarları) — Sınamanın kaç kez yapıldığını seçer.
- **Log output file pathname** (Günlük dosyası yol adı kaydı) — Sınama kaydı dosyasının saklandığı disket sürücüsü ya da USB bellek anahtarını belirlemenize olanak sağlar. Dosyayı sabit sürücüye kaydedemezsiniz.

## Bilgi ve Sonuçları Görüntüleme

Aşağıdaki **Customize** (Özelleştir) penceresinde yer alan sekmeler sınama ve sınama sonuçlarıyla ilgili bilgi sağlar.

- **Results** (Sonuçlar) — Yapılmış sınamayı ve sonucu görüntüler.
- **Errors** (Hatalar) — Sınama sırasında meydana gelmiş tüm hataları görüntüler.
- **Help** (Yardım) — Mevcut konumda seçili aygıt, bileşen veya sınamayla ilgili bilgi görüntüler.
- **Configuration** (Yapılandırma) — Mevcut seçili aygıttla ilgili temel yapılandırma bilgisini görüntüler.
- **Parameters** (Parametreler) — Sınama için ayarlayabileceğiniz parametreleri görüntüler.





# Atlama Telleri (Jumper) ve Konektörler

**! UYARI:** Sadece eğitimli servis teknisyenleri sistemin kapağını açabilir ve sistemin içindeki bileşenlere erişebilirler. Bu işleme başlamadan önce, sisteminizle birlikte gelen güvenlik yönergelerini gözden geçirin.

## Sistem Kartı Atlama Telleri

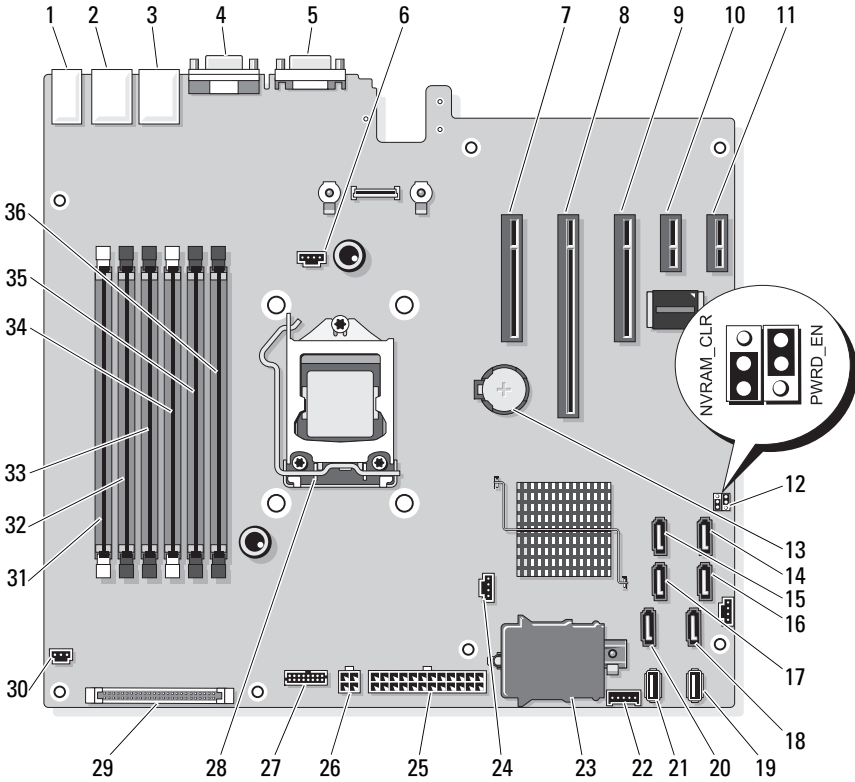
Bir şifreyi devre dışı bırakmak amacıyla şifre atlama telini sıfırlamak hakkında bilgi için, bkz. "Unutulan Şifreyi Devre Dışı Bırakma" sayfa 152.

**Tablo 6-1. Sistem Kartı Atlama Teli Ayarları**

Atlama Teli	Ayar	Açıklama
PWRD_EN	 (varsayılan)	Parola özelliği etkinleştirilir (pin 2-4)
		Şifre özelliği devre dışıdır ve iDRAC6 yerel erişiminin kilidi sonraki AC güç dönüşümünde açılmıştır (pin 4-6)
NVRAM_CLR	 (varsayılan)	Yapılandırma ayarları sistem önyüklemesi sırasında saklanır (pin 3-5)
		Yapılandırma ayarları sonraki sistem önyüklemesi sırasında silinir (pin 1-3)

# Sistem Kartı Konektörleri

Şekil 6-1. Sistem Kartı Atlama Telleri ve Konektörleri



**Tablo 6-2. Sistem Kartı Atlama Telleri ve Konektörleri**

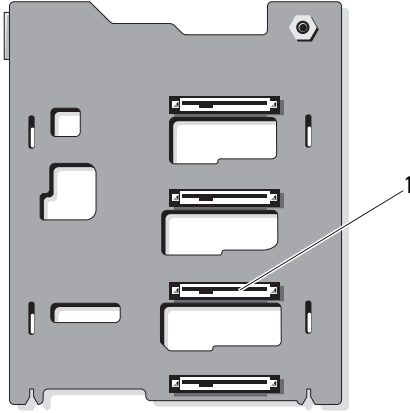
Öge	Konektör	Açıklama
1	USB1	Harici USB konektörü 1
	USB2	Harici USB konektörü 2
	USB3	Harici USB konektörü 3
	USB4	Harici USB konektörü 4
2	NIC1	Harici NIC konektörü 1
3	NIC2	Harici NIC konektörü 1
4	VGA	Harici Video konektörü
5	COM	Harici Seri konektör
6	FAN	Pervane konektörü
7	PCIE_X8	PCIe konektörü x8 (yuva 1)
8	PCIE_X16	PCIe konektörü x16 (yuva 2)
9	PCIE_X8	PCIe konektörü x8 (yuva 3)
10	PCIE_X1	PCIe konektörü x1 (yuva 4)
11	PCIE_X1	PCIe konektörü x1 (yuva 5)
12	PWRD_EN	Şifre etkinleştirme atlama teli
	NVRM_CLR	NVRAM silme atlama teli
13	Pil	Sistem pili
14	SATA_D	SATA konektörü D
15	SATA_C	SATA konektörü C
16	SATA_B	SATA konektörü B
17	SATA_A	SATA konektörü A
18	SATA_F	SATA konektör F
19	INT_USB 2	Dahili USB modülü konektörü 2
20	SATA_E	SATA konektörü E
21	INT_USB 1	Dahili USB modülü konektörü 1
22	BP_I2C	Arka panel I2C konektör
23	iDRAC6 Express	iDRAC6 Express kartı konektörü

**Tablo 6-2. Sistem Kartı Atlama Telleri ve Konektörleri**

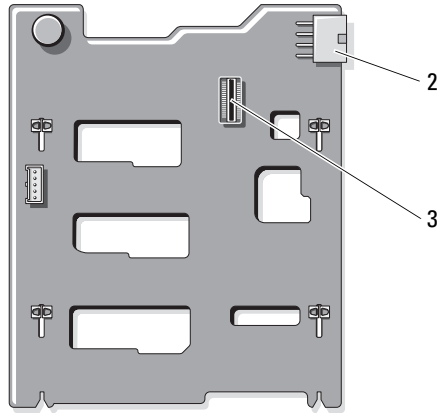
Öge	Konektör	Açıklama
24	HD_ACT_CARD	Sabit disk faaliyet konektörü
25	PWR_CONN	24 pinli güç konektörü
26	12 V	4 pinli güç konektörü
27	PDB_CONN	Güç dağıtım kartı güç konektörü
28	CPU	İşlemci
29	CTRL_PNL	Kontrol paneli konektörü
30	INTRUSION (İZİNSİZ GİRİŞ)	kasaya izinsiz girişi önleme konektörü
31	2	Bellek modülü yuvası B1 (beyaz serbest bırakma kolu)
32	4	Bellek modülü yuvası B2
33	6	Bellek modülü yuvası B3
34	1	Bellek modülü yuvası A1 (beyaz serbest bırakma kollu)
35	3	Bellek modülü yuvası A2
36	5	Bellek modülü yuvası A3

# SATA Arka Panel Kart Konektörleri

Şekil 6-2. SATA Arka Panel Kart Konektörleri



ön



arka

- |   |                               |   |                         |
|---|-------------------------------|---|-------------------------|
| 1 | sabit sürücü konektörleri 0-3 | 2 | arka panel gücü (BKPLN) |
| 3 | SATA A konektörü              |   |                         |

## Unutulan Şifreyi Devre Dışı Bırakma

Sistemin yazılım güvenliği özellikleri "Sistem Kurulumu Programını Kullanma" bölümünde detaylı bir şekilde anlatılan bir sistem parolası, bir de kurulum parolası içerir. Parola anahtarı bu parola özelliklerini etkinleştirir ya da devre dışı bırakır ve kullanımda olan tüm şifreleri siler.

**△ DİKKAT: Sistemle birlikte gelen güvenlik yönergelerindeki "Elektrostatik Boşalma Karşı Koruma" kısmına bakın.**

- 1 Sistemi, bağlı çevre birimleri ile birlikte kapatın ve sistemin fişini prizden çekin.
- 2 Sistemi açın. Bkz. "Sistemin Açılması ve Kapatılması" sayfa 79.
- 3 Atlama teli prizini parola atlama telinden çıkarın.  
Sistem kartında şifre atlama telini ("PWRD\_EN" etiketli) bulmak için bkz. Şekil 6-1.

- 4 Sistemi kapatın.
- 5 Sisteminizi ve çevre donanımlarını elektrik çıkışlarına bağlayın ve sistemi açın.

Mevcut şifreler, sistem şifre atlama teli prizi sökülmüş durumda önyükleme yapana kadar devre dışı kalmaz (silinmez). Ancak, yeni bir sistem ve/veya kurulum şifresi atamadan önce atlama telini takmanız gerekir.



**NOT:** Atlama teli prizi çıkarılmış durumdayken, yeni bir sistem ve/veya kurulum şifresi atarsanız, bir sonraki önyükleme sırasında sistem yeni şifreleri devre dışı bırakır.

- 6 Sistemi, bağlı çevre birimleri ile birlikte kapatın ve sistemin fişini prizden çekin.
- 7 Sistemi açın. Bkz. "Sistemin Açılması ve Kapatılması" sayfa 79.
- 8 Atlama teli prizini şifre atlama teline takın.
- 9 Bellek modülü örtüsünü yerleştirin.
- 10 Sistemi kapatın.
- 11 Sisteminizi ve çevre donanımlarını elektrik çıkışlarına bağlayın ve sistemi açın.
- 12 Yeni bir sistem ve/veya kurulum şifresi atayın.  
Sistem Kurulumu programını kullanarak yeni bir şifre belirlemek için, bkz. "Bir Sistem Şifresi Atama" sayfa 67.



# Yardım Alma

## Dell ile İletişim Kurma

ABD'deki müşterilerimiz 800-WWW-DELL (800-999-3355) no'lu telefonu arayabilir.



**NOT:** Etkin bir İnternet bağlantınız yoksa, iletişim bilgilerini satış faturanızda, irsaliyede, fişte veya Dell ürün kataloğunda bulabilirsiniz.

Dell, çok sayıda çevrimiçi ve telefonla destek ve hizmet seçenekleri sağlar. Bu hizmetlerin kullanılabilirliği ülkeye ve ürüne göre değişir ve bölgenizde bazı hizmetler verilemiyor olabilir. Satış, teknik destek veya müşteri hizmeti konularında Dell'e başvurmak için:

- 1 **support.dell.com** sitesini ziyaret edin.
- 2 Sayfanın altındaki **Ülke/Bölge Seçin** (Choose A Country/Region) açılır menüsünden ülkenizi veya bölgenizi seçin.
- 3 Sayfanın sol tarafındaki **Bize Ulaşın** (Contact Us) tıklatın.
- 4 Gereksiniminize uygun hizmet veya destek bağlantısını seçin.
- 5 Size en uygun Dell'e başvurma yöntemini seçin.



# Dizin

## B

başlangıç

sistem özelliklerine erişim, 11

bellek

sorun giderme, 135

bellek anahtarı konektörü  
(USB), 108

bellek modülleri (DIMM'ler)

çıkarma, 100

takma, 97

yapılandırma, 96

BMC

yapılandırma, 71

## C

çıkarma

bellek modülleri, 100

genişleme kartları, 105

güç kaynağı, 93

işlemci, 110

kontrol paneli tertibatı, 118

sabit sürücü kapağı, 84

sabit sürücüler, 85

SAS arkaplan kartı, 120

sürücü taşıyıcısından sabit  
sürücüyü, 88

çalışırken takılabilir

sabit sürücüler, 84

CD sürücüsü

sorun giderme, 138

## D

değiştirme

güç kaynağı, 94

sistem pili, 114

Dell

iletişim kurma, 153

Dell ile iletişim kurma, 153

Dell PowerEdge Diagnostics  
kullanma, 143

destek

Dell ile iletişim kurma, 153

DIMM'ler

*Bkz.* bellek modülleri (DIMM'ler).

## G

- garanti, 49
- geniřletme kartı
  - sorun giderme, 141
- geniřletme kartları
  - ıkarma, 105
  - takma, 102
- geniřletme yuvaları, 101
- göstergeler
  - güç, 12
  - NIC, 21
  - ön panel, 12
- güç göstergeleri, 12
- güç kaynakları
  - ıkarma, 93
  - deęiřtirme, 94
  - sorun giderme, 133
- güvenlik, 127

## H

- hasarlı sistemler
  - sorun giderme, 132
- hata mesajları, 52

## I

- iřlemci
  - ıkarma, 110
  - takma, 113
  - yükseltmeler, 110

- iDRAC kartı
  - takma, 106

- iDRAC Yapılandırma Programı, 72

## K

- kapak
  - kapama, 80
  - sabit sürücü, 84
- klavyeler
  - sorun giderme, 128
- konektörler
  - USB, 12, 19
  - video, 12, 19
- kontrol paneli aksamı
  - LCD paneli özellikleri, 14
  - özellikler, 12
- kontrol paneli tertibatı
  - ıkarma, 118
  - takma, 120
- kurulum řifresi, 69

## L

- LCD panel
  - menüler, 15
  - özellikler, 14

## M

- mesajlar

durum LCD'si, 23  
hata mesajları, 52  
uyarı, 49

mikroişlemci  
*Bkz. işlemci.*

mikroişlemciler  
sorun giderme, 142

## N

NIC  
göstergeler, 21

NIC'ler  
sorun giderme, 129

## O

ön panel özellikleri, 12

## P

pil  
SAS RAID kartı pili sorunlarını  
giderme, 140

pil (sistem)  
değiştirme, 114

piller  
sorun giderme, 132

POST  
sistem özelliklerine erişim, 11

## S

sabit disk  
sorun giderme, 139

sabit sürücü  
çıkarma, 85  
sürücü taşıyıcı, 88  
takma, 87

SAS arkaplan kartı  
çıkarma, 120  
takma, 122

SAS denetleyicisi ek kartı  
sorun giderme, 140

SAS RAID denetleyicisi ek kartı  
sorun giderme, 140

SD kart  
sorun giderme, 137

seçenekler  
sistem kurulumu, 53

sistem  
kapatma, 80

sistem şifresi, 67

sistem başlatma arızası, 127

sistem kurulumu  
seçenekler, 53

sistem kurulumu ekranları  
ana, 53

sistem kurulumu programı  
bellek seçenekleri, 55, 57  
CPU seçenekleri, 56  
giriş, 52  
seri iletişim seçenekleri, 59-61  
sistem güvenliği seçenekleri, 62

- tuş vuruşu, 52
- sistem özellikleri
  - erişim, 11
- sistem soğutması
  - sorun giderme, 134
- sisteminizi korumak, 62, 68
- soğutma fanları
  - sorun giderme, 134
- sorun giderme
  - ıslak sistem, 130
  - bellek, 135
  - CD sürücüsü, 138
  - dahili USB anahtarı, 137
  - genişletme kartı, 141
  - güç kaynakları, 133
  - harici bağlantılar, 128
  - hasarlı sistem, 132
  - klavye, 128
  - mikro işlemciler, 142
  - NIC, 129
  - pil, 132
  - sabit sürücü, 139
  - SAS RAID denetleyicisi ek kartı, 140
  - SD kart, 137
  - sistem başlatma arızası, 127
  - sistem soğutması, 134
  - soğutma fanları, 134
  - video, 128
- sürücü kapağı
  - çıkarma, 84
  - takma, 85
- sürücü taşıyıcı
  - sabit sürücü, 88

## T

- takma
  - bellek modülleri, 97
  - genişletme kartı, 102
  - işlemci, 113
  - iDRAC kartı, 106
  - kontrol paneli tertibatı, 120
  - sabit sürücü kapağı, 85
  - sabit sürücüler, 87
  - SAS arkaplan kartı, 122
- tanılama
  - Dell PowerEdge Diagnostics kullanımı, 143
  - sınama seçenekleri, 145
- tanılama araçları
  - gelişmiş sınama seçenekleri, 145
  - kullanım zamanı, 144
- telefon numaraları, 153
- TPM güvenliği, 62

## U

- UEFI Ön Yükleme Yöneticisi
  - ana ekran, 65
  - giriş, 64
  - Sistem Yardımcı Programları ekranı, 66
  - UEFI Ön Yükleme Yöneticisi ekranı, 65

## USB

- bellek anahtarı için dahili konektör, 108
- ön panel konektörleri, 12

USB anahtarı  
sorun giderme, 137  
uyarı mesajları, 49

## V

video  
ön panel konektörleri, 12  
sorun giderme, 128

## Y

yönergeler  
bellek takma, 96  
genişletme kartı takma, 101  
harici aygıtları bağlama, 20

yükseltmeler  
işlemci, 110

yuvalar  
*Bkz.* genişletme yuvaları.

